

**SWIFT**  
**DRIFT-E**

COMPLEVO

User Manual  
Manual de utilizador



# ÍNDICE (PORTUGUÊS DO BRASIL)

Parabéns .....	6
Definições .....	6
1. Sobre este manual .....	7
2. Iniciando .....	7
3. Conduza de forma defensiva .....	11
4. Proposta de utilização .....	13
5. Primeiras impressões .....	22
6. Verifique sua bicicleta .....	23
7. Pedale de forma segura .....	24
8. Conselhos gerais .....	28
9. Pequenos ciclistas .....	29
10. Manutenção, ajustes e lubrificação da bicicleta .....	29
11. Inspeções periódicas .....	30
12. Repintar ou reparar .....	31
13. Reparos e manutenção .....	31
14. Medidas de torque .....	31
15. Instruções de uso do rolo .....	32
16. Suporte de caramanhola .....	33
17. Montagem do quadro Swift .....	33
18. Links e pivôs da suspensão traseira .....	34
19. Especificações técnicas .....	36
20. Geometria .....	37
21. Vista explodida .....	38
22. Número de série .....	40
23. Caixa de direção .....	40
24. Cabeamento .....	41
25. Selim e canote .....	42
26. Pedais .....	44
27. Rodas .....	45
28. Pneus e câmaras de ar .....	48
29. Montagem e instalação das rodas .....	49
30. Freios .....	51
31. Informações sobre a segurança dos freios .....	56
32. Compatibilidade do câmbio dianteiro .....	56
33. Conjunto de transmissão .....	56
34. Mudança de velocidades .....	59

35. Gancheira com câmbio traseiro	62
36. Instalando seu amortecedor	63
37. Suspensão dianteira	64
38. Amortecedor traseiro	69
39. Cuidados com quadro e suspensão	73
40. Programa de manutenção	74
41. Valores de torque recomendados	75
42. Motor central	76
43. Mensagens de erros no ciclocomputador	83
44. Bateria	85
45. Sensor de velocidade	86
46. Diagrama elétrico	87
47. Suporte de bateria	88
48. Como inicializar a sua bicicleta equipada com Shimano STEPS	89
49. FAQ	93
50. Garantia Swift Bicycles	96

## ÍNDICE (PORTUGUÊS DE PORTUGAL)

Parabéns	102
Definições	102
1. Sobre este manual	103
2. Iniciando	103
3. Conduza de forma defensiva	108
4. Proposta de utilização	110
5. Primeiras impressões	119
6. Verifique sua bicicleta	120
7. Pedale de forma segura	121
8. Conselhos gerais	125
9. Pequenos ciclistas	126
10. Manutenção, ajustes e lubrificação da bicicleta	126
11. Inspeções periódicas	127
12. Repintar ou reparar	128
13. Reparos e manutenção	128
14. Medidas de torque	128
15. Instruções de uso do rolo	129
16. Grade de bidão	130

17. Montagem do quadro Swift	130
18. Links e pivôs da suspensão traseira	131
19. Especificações técnicas	133
20. Geometria	134
21. Vista explodida	135
22. Número de série	137
23. Caixa de direção	137
24. Cabeamento	138
25. Selim e espigão	139
26. Pedais	141
27. Rodas	142
28. Pneus e câmaras de ar	145
29. Montagem e instalação das rodas	146
30. Travões	148
31. Informações sobre a segurança dos travões	153
32. Compatibilidade do desviador dianteiro	153
33. Conjunto de transmissão	153
34. Mudança de velocidades	156
35. Dropout de desviador traseiro	159
36. Instalação do seu amortecedor	160
37. Suspensão dianteira	161
38. Amortecedor traseiro	166
39. Cuidados com quadro e suspensão	170
40. Programa de manutenção	171
42. Motor central	172
43. Mensagens de erro no ciclocomputador	179
44. Bateria	181
45. Sensor de velocidade	182
46. Diagrama elétrico	183
47. Suporte de bateria	184
48. Como inicializar a sua bicicleta equipada com Shimano STEPS	185
49. FAQ	189
41. Valores de torque recomendados	192
50. Garantia Swift Bicycles	193



## PARABÉNS

Você escolheu uma bicicleta fabricada sob os padrões de qualidade da Swift. Agradecemos a confiança.

A sua bicicleta é um produto resultante de contínuas pesquisas e inúmeros testes que conduziram sua fabricação com os melhores componentes, mantendo os mais altos padrões de qualidade.

A montagem e o primeiro ajuste da sua bicicleta Swift necessitam de ferramentas e conhecimentos técnicos, que devem ser realizados apenas pelo lojista autorizado.

**ATENÇÃO:** *A montagem e o primeiro ajuste da sua bicicleta Swift necessitam de ferramentas e conhecimentos técnicos, que devem ser realizados apenas pelo lojista autorizado.*

## DEFINIÇÕES

Neste manual, a palavra “**PERIGO**” indica situações potencialmente perigosas que, caso não sejam evitadas, podem provocar graves danos ou inclusive a morte.

Neste manual, a palavra “**CUIDADO**” indica situações potencialmente perigosas ou práticas pouco seguras que podem provocar danos ligeiros ou moderados.

Este manual engloba a linha de bicicletas Swift, produzidas com quadro de alumínio, constituída por vários modelos de bicicletas.

A seguir, mostramos uma imagem na qual poderá recordar como se designam os componentes e peças mais importantes da sua bicicleta. O seu conhecimento permite compreender melhor este manual.

## 1. SOBRE ESTE MANUAL

O manual do proprietário de sua Swift traz informações específicas importantes sobre segurança e manutenção. Podem haver manuais complementares para sua bicicleta. Obtenha-os e leia todos.

Se precisar de uma cópia deste manual, ou alguma literatura suplementar de sua bike, por favor entre em contato com o revendedor autorizado Swift Bicycles.

**Nota:** Este não é um manual de manutenção e reparo. Por favor, entre em contato com o revendedor autorizado para realizar as manutenções e revisões específicas. Ele poderá ter literaturas adicionais sobre pilotagem, técnicas, reparo e manutenções.

**ATENÇÃO:** *Este suplemento contém procedimentos técnicos aplicados. Ferramentas e conhecimentos específicos poderão ser necessários. O não conhecimento de procedimentos poderão acarretar acidentes. Quaisquer acidentes de bicicletas podem ter consequências como lesões graves e até a morte. Recomendamos que toda manutenção da bicicleta seja feita por mecânico treinado e especializado.*

## 2. INICIANDO

Recomendamos a leitura integral deste manual antes da utilização de sua bike. Sugerimos que pelo menos você leia e certifique-se que você compreende cada ponto desta seção, registre e faça referência a todos os pontos que não compreenda perfeitamente. Note que nem todas as bicicletas possuem as características descritas neste manual, peça ao seu lojista para lhe apontar as características de sua bike.

### A. BIKE FIT – ENCONTRANDO O AJUSTE IDEAL

1. Sua bike é do tamanho ideal? Se sua bike for muito grande ou pequena, você pode perder controle e cair. Certifique-se do tamanho da bike ideal antes da compra, a Swift Bicycles não ser reponsabilza por compra da bike em tamanho incorreto ao ciclista.
2. O selim está na altura correta? Quando for regular a altura do canote, atentar para as instruções do limite mínimo de inserção.
3. O selim e o canote estão devidamente apertados? O Selim não deverá ter absolutamente nenhuma folga em nenhum sentido.
4. O guidão e mesa estão na altura correta para você?
5. Você consegue acionar os freios confortavelmente? Se não, você poderá alterar ajuste do manete e ângulo da posição.
6. Você consegue operar totalmente sua nova bicicleta? Se não, peça ao lojista para lhe explicar todas as funções que ainda não está familiarizado.

## B. SEGURANÇA EM PRIMEIRO LUGAR

1. Sempre use um capacete certificado e siga as instruções do manual do fabricante, para ajustes, manutenção e cuidados.
2. Você tem e utiliza todos os outros equipamentos de segurança recomendados? É sua responsabilidade estar sempre em conformidade com as leis e regras das áreas em que estiver pedalando.
3. Você sabe como travar com segurança as rodas dianteira e traseira de sua bike? Andar com as rodas destravadas pode causar a soltura das mesmas e como consequência poderá causar lesões sérias e risco de morte.
4. Se sua bike estiver equipada com Pedais de encaixe, ou pedaleira, certifique-se que você conhece bem o funcionamento. Estes pedais necessitam de técnicas e conhecimentos especiais na utilização. Siga as instruções do fabricante para ajuste e manutenção.
5. Sua ponta do pé está encostando na roda dianteira? Em bicicletas com quadros pequenos, é possível que a ponta do seu pé, ou pedaleira, toque a roda dianteira quando estiver todo para frente e a roda estiver virada.
6. Sua bike tem suspensão? A suspensão muda completamente a forma de pilotagem da sua bike. Siga as instruções de utilização, manutenção e cuidados no manual do fabricante.

## C. CONFERINDO ITENS DE MECÂNICA

Confira o estado e as condições de uso de sua bike rotineiramente

- Porcas, parafusos, arruelas e outros: Devido à variedade de tipos de porcas, parafusos e arruelas e materiais utilizados pelos fabricantes, a correta força de aperto não pode ser generalizada. Para se certificar que está utilizando o aperto correto, sempre utilize as informações deste manual, ou o torque sugerido no manual de instruções do fabricante do componente em questão. Para se ter o aperto correto, deve-se usar um torquímetro apropriado.

Sugerimos que um mecânico especializado com um torquímetro seja responsável pelo aperto de sua bicicleta. Se optar por fazer as revisões e reapertos, use o torquímetro para certificar que estará aplicando o torque específico informado pelo fabricante do componente.

Sempre que for necessário fazer ajustes em casa, ou no trecho, quando tiver a oportunidade, recomendamos que leve sua bicicleta ao um mecânico treinado para que ele faça a conferência dos apertos.



**ATENÇÃO:** A utilização do torque correto nos parafusos, porcas e arruelas de sua bicicleta são de extrema importância. Se não estiverem suficientemente apertados, podem se soltar. Se estiverem apertados demais, podem espanar, deformar, esticar e até quebrar. Em ambos os casos, utilizar o torque incorreto no aperto das porcas e parafusos pode resultar em falha no componente e fazer com que você perca controle de sua bike e caia.

- Certifique-se que não haja nada solto. Levante a roda dianteira a 10cm do solo e deixe-a picar no chão. Algo soa ou parece solto? Faça uma inspeção em toda bike. Algum componente, ou acessório solto? Se sim, aperte. Se não tem certeza, peça alguém com experiência que cheque para você.
- Rodas e Pneus: Certifique-se de que os pneus estejam calibrados.
- Os pneus estão em bom estado? Gire lentamente as rodas e veja se não há cortes ou rasgos no perfil e nas laterais. Se necessário, substitua os pneus antes de andar.
- As rodas estão alinhadas e desempenadas? Gire as rodas e verifique se elas estão com algum empeno, ou estrago. Confira se os freios não estão travando ao girar. Neste caso, leve sua bike a um mecânico de confiança para os devidos ajustes.

As rodas devem estar sempre desempenadas para que não atrapalhem o sistema de freios. O desempenho de rodas requer conhecimento e técnica específicos. Não tente fazer o alinhamento a não ser que tenha a técnica e as ferramentas apropriadas para o serviço.

- Os Aros estão limpos, sem defeitos e estragos? Certifique-se que os aros estão limpos e sem defeitos no encaixe com os pneus e, se estiver utilizando freios no aro, que estão livres de qualquer impedimento que possa comprometer seu funcionamento.

**ATENÇÃO:** Rodas de bicicletas desgastam com o tempo. Pergunte ao seu mecânico de confiança sobre o desgaste das suas rodas. Algumas rodas têm indicador de desgaste, o que o torna visível na superfície de frenagem. Esta indicação mostra que a roda chegou ao seu limite de utilização. Utilizar rodas além de seu limite de uso pode ocasionar falha e causar perda de controle e queda.

**Freios:** Confira sempre o funcionamento dos freios. Aperte as manetes, o retorno é rápido? Os cabos e conduites estão esticados? Se seu sistema de freios é no aro, as sapatas estão tocando toda superfície? Você pode aplicar força total, sem que as manetes encostem no guidão? Se a resposta for não para estas perguntas, você precisa ajustar seu sistema de freios. Não utilize a bike até que seja revisada por um mecânico certificado.

**Travas e Blocagens das rodas:** Certifique-se que as rodas dianteira e traseira estão devidamente travadas.

**Canote:** Se seu canote vem equipado com sistema de regulagem por blocagem, certifique-se que ela está devidamente travada.

**Alinhamento do Guidão e selim:** Certifique-se que a mesa do guidão e o selim estão alinhados com a linha central do quadro da bicicleta e que estão suficientemente apertados para que não percam este alinhamento.

**Manoplas:** Certifique-se que as manoplas estão fixas no guidão e em boas condições, caso contrário, providencie a substituição. Tenha sempre o acabamento do guidão em posição e, se estiver utilizando extensões, certifique-se que estejam devidamente fixas.

**ATENÇÃO:** *Manoplas e extensões de guidão soltas podem causar perda de controle e queda. A falta de acabamento de guidão pode causar cortes ou lesões graves.*

## INFORMAÇÃO IMPORTANTE!

Leia o manual de instruções e certifique-se que entendeu bem as informações sobre a durabilidade da sua bike e dos seus componentes.

## D. PRIMEIRA VOLTA

Antes de cada passeio, verifique a sua bicicleta e os componentes com a lista a seguir. Lembre-se de que, se detectar algum problema na sua bicicleta que não seja possível reparar, deve levá-la a revenda autorizada.

### Conheça a legislação local sobre a circulação de bicicletas

A maioria dos estados possuem uma legislação específica para ciclistas. Os clubes de ciclismo ou o departamento de transporte (ou equivalente) da sua região podem dar informações sobre o assunto. Algumas das normas mais importantes são as seguintes:

- Utilize sinais manuais apropriados.
- Quando circular com mais ciclistas, formem uma fila única.
- Circulem pelo lado correto da via, nunca na direção contrária.
- Seja prudente e pratique uma condução defensiva. Um ciclista é difícil de ser visto e muitos condutores não reconhecem os seus direitos.

## Não realize ações inseguras com a bicicleta

Muitos acidentes com ciclistas podem ser evitados com o uso do bom senso. Exemplos:

- Não conduza “sem mãos”: a menor imperfeição na estrada pode provocar uma vibração ou rotação repentina da roda dianteira.
- Não circule com objetos pendurados no guidão ou outra parte do quadro: estes podem entrar nos raios e provocar uma rotação repentina do guidão, fazendo perder o controle da bicicleta.
- **Não circule sob o efeito do álcool nem medicamentos que possam provocar sonolência. A bicicleta requer uma boa coordenação de movimentos e o ciclista deve estar sempre alerta ao que acontece em seu redor.**

## 3. CONDUZA DE FORMA DEFENSIVA

Esteja sempre atento a situações de perigo e esteja preparado para parar.

### OLHE PARA A ESTRADA

Esteja preparado para evitar buracos e tampas de esgoto, pois as rodas podem derrapar. Quando contornar algum obstáculo, faça-o num ângulo de 90° e caso não esteja seguro das condições, desça da bicicleta.

### ESTEJA ATENTO AOS CARROS QUE VAI ULTRAPASSAR

Se um carro entrar repentinamente no seu caminho ou alguém abrir repentinamente a porta de algum veículo estacionado que vai ultrapassar, poderá sofrer um grave acidente. Coloque uma campainha na bicicleta para alertar os demais da sua presença.

### SEJA PRUDENTE QUANDO CIRCULA COM BAIXO NÍVEL DE LUMINOSIDADE

Utilize uma luz de presença dianteira e outra traseira quando estiver em condições de baixa luminosidade.

Além disso, é conveniente usar roupa clara, brilhante e refletiva, especialmente durante a noite para ficar mais visível.

### UTILIZE OS FREIOS COM CUIDADO

Mantenha sempre uma distância de segurança em relação aos veículos e objetos. Ajuste a distância de acordo com à capacidade de frenagem.

Se a sua bicicleta tiver manetes de freio, aplique força em ambos ao mesmo tempo. A utilização excessiva da manete dianteira, assim como frear exclusivamente com ela, pode fazer com que a roda traseira perca contato com o solo, fazendo perder o controle.

Muitos modelos de freios novos são muito potentes e capazes de parar a bicicleta em condições molhadas ou com lama. Se considerar que os seus freios são muito potentes para as suas necessidades, leve a sua bicicleta ao lojista autorizado para que a ajuste ou substitua o sistema de freios.

## **SEJA CUIDADOSO QUANDO CIRCULAR EM CONDIÇÕES DE HUMIDADE**

Não existe nenhum freio, seja qual for o seu tipo, que tenha a mesma eficiência tanto em condições de umidade como em seco. Por melhor que sejam as condições de funcionamento dos freios de sua bicicleta, em condições de umidade, o sistema de freios necessita de mais força de frenagem nas manetes e maior distância de frenagem.

A chuva reduz a visibilidade e a tração. Circule a uma velocidade reduzida ao fazer as curvas.

## **SEJA ESPECIALMENTE CUIDADOSO QUANDO CIRCULAR FORA DO ASFALTO**

- Circule em zonas marcadas.
- Evite pedras, ramos e depressões.
- Nunca circule por uma estrada de terra nem pistas com uma bicicleta de estrada ou de passeio.
- Vista roupa adequada e use objetos de proteção como capacete, óculos e luvas.
- Quando estiver próximo de uma descida, reduza a velocidade, mantenha o seu peso numa posição recuada e baixa. Utilize mais o freio traseiro do que o dianteiro.

## **MANTENHA A SUA BICICLETA EM PERFEITAS CONDIÇÕES**

As bicicletas não são indestrutíveis: como qualquer máquina, cada peça da bicicleta tem um tempo de vida útil limitado à tensão e desgaste.

O desgaste refere-se a baixas tensões que, repetidas num número finito de ciclos, podem provocar a falha do material. O tempo de vida útil das diferentes peças varia de acordo com o design, o material, a utilização e a manutenção.

Os quadros mais leves têm geralmente um tempo de vida útil mais longo do que os pesados e as bicicletas de alto nível necessitam de um maior cuidado e inspeções mais frequentes.

## 4. PROPOSTA DE UTILIZAÇÃO

### CONDIÇÃO 4 – BICICLETAS DE MONTANHA (MOUNTAIN BIKE) DOS TIPOS:

- ALL MOUNTAIN (TODA MONTANHA)
- TRAIL (TRILHAS)
- EPAC (BICICLETA ELÉTRICA)

Aplica-se a bicicletas convencionais e EPAC e inclui as Condições 1, 2 e 3 e superfícies com declive em trilhas acidentadas a velocidades inferiores a 40 km/h, ou ambos. Os saltos e quedas devem ter menos de 120 cm e que podem ser utilizadas para a prática de esportes e competições com características técnicas altas e habilidades plenamente desafiadoras.



**ATENÇÃO:** *Conheça a proposta de utilização de sua bike, utiliza-la de forma incorreta é perigoso e pode caracterizar a perda de sua garantia por mau uso.*

#### 4.1. TAMANHO RECOMENDADO DA BICICLETA

O seu lojista autorizado deve recomendar uma bicicleta que se adeque corretamente ao seu tamanho.

Para ver qual o tamanho de quadro mais indicado para você, consulte nossa tabela com as dimensões de cada geometria disponível no site <https://swiftbicycles.com>

Segue a tabela de recomendações por modelo de bicicletas:

	S	M	L
MTB	156 ~ 170cm	171 ~ 177cm	178 ~ 185cm

A Swift Bicycles aconselha um bike fit antes da escolha do modelo e tamanho da bike. Lembrando que a morfologia, tipo de prática, idade, posição do utilizador e outros detalhes podem influenciar na adaptação e performance do ciclista com a bike. Esta tabela serve apenas de apoio para escolher o tamanho.

**OBS:** Consulte a disponibilidade de tamanhos para cada modelo

Se estiver montado de pé sobre a bicicleta, certifique-se de que há uma distância adequada entre a sua virilha e o tubo horizontal. Nas bicicletas de MTB a distância deve ser de 40 mm aproximadamente.

Seguem as alturas mínimas e máximas do selim para os modelos Drift-E, tendo-se como referência a medida inicial partindo-se do chão:

<b>DRIFT-E</b>	<b>S</b>	<b>M</b>	<b>L</b>
Altura mínima e máxima em relação ao chão (cm)	min —cm max —cm	min —cm max —cm	min —cm max —cm



## 4.2. LIMITE DE PESO

O peso suportado pelas bicicletas é dado em função do material do quadro, do garfo, de seus componentes e rodas, bem como se é preparada para levar carga ou não. Segue o limite de peso da linha de bicicletas Drift-E

Modelo	Quadro	Garfo	Componentes	Rodas	Peso máximo ciclista + acessórios em quilos (kg)
Drift-E Comp	Alumínio	Alumínio	Alumínio	Alumínio	120
Drift-E Evo	Alumínio	Alumínio	Alumínio	Alumínio	120

**ATENÇÃO:** Conheça a proposta de utilização de sua bike, utilizá-la de forma incorreta é perigoso e pode caracterizar a perda de sua garantia por mau uso.

### 4.3. COMPATIBILIDADE DE CARGA

#### BAGAGEIROS PARA CARGA

As bicicletas Drift-E foram projetadas para o uso esportivo e competitivo, portanto não foram concebidas para a instalação de acessórios para o carregamento de carga, sendo não compatíveis para a instalação de bagageiros no triangulo traseiro. Para carregar equipamentos sobressalentes, pode-se utilizar as bolsas de selim, também bolsas de fixação no quadro, caso sejam compatíveis com o tamanho dimensional de cada quadro, além da possibilidade de se carregar objetos em mochilas, desde que respeitados os limites máximos de peso em cada tamanho de bicicleta.

O quadro da Drift-E não é preparado com furação para adaptação de bagageiros nem acessórios de carga traseiro nem frontal até mesmo por ser uma bicicleta full suspension e portanto com movimentos ativos que não são favoráveis para fixar cargas

Modelo	Peso máximo ciclista + acessórios (kg)	Carga máxima com bagageiro adicional (kg)	Peso máximo total com bagageiro adicional (kg)
Drift-E Comp	120	Não aplicável	Não aplicável
Drift-E Evo	120	Não aplicável	Não aplicável

### 4.4. TRANSPORTE DE BICICLETA EM SUPORTE PARA BICICLETAS (RACKS)

Primeiramente o ciclista deve respeitar integralmente à regulamentação de trânsito para o transporte de bicicleta de acordo com a cidade, estado e país, durante a via de rolagem à percorrer pelo veículo, seja nas cidades em grandes centros urbanos, auto estrada, rodovias, no campo, etc... O transporte da bicicleta deve cumprir as legislações de trânsito quanto ao dimensional da bicicleta e seu excesso de tamanho junto ao carro, como as larguras e comprimento máximos permitidos ao extrapolar os limites do carro, sejam estes limites laterais de excesso de largura como com rodas e guidões, do excesso traseiro pelo alongamento do comprimento do veículo.



**ATENÇÃO:** Verifique as leis de trânsito de acordo com o local a transportar a bicicleta

Em segundo ponto, o ciclista deve transportar a bicicleta de acordo com as recomendações do fabricante do suporte da bicicleta em uso, respeitando tanto a forma correta de montagem e desmontagem além de obedecer os limites de peso recomendado pelo fabricante do suporte para bicicletas, evitando danos tanto ao produto quanto à bicicleta nele armazenada para o transporte.



Mesmo que se o fabricante orientar a realizar montagens e fixações que não sejam condizentes com o modelo de sua bicicleta, desconfie que uma montagem não coerente poderá causar danos à sua bicicleta portanto conclui-se que as recomendações não se encaixam no transporte daquele determinado tipo de bicicleta e deve-se adotar uma solução mais coerente e segura.

É de plena responsabilidade do ciclista todas as consequências geradas pelo transporte devido ou indevido da bicicleta no suporte para bicicletas, isentando-se o fabricante da bicicleta Swift de todo tipo de avaria, seja ela estética ou estrutural do conjunto da bicicleta após o transporte, pois o transporte correto e seguro não causará danos estruturais nem aos componentes da bicicleta.

Um fator possível de acontecer é quando os gases quentes do escapamento atingem as peças da bicicleta, bem como o aquecimento das peças por alguma fonte de calor interna ou externa ao carro, principalmente quando alojado bicicletas com aros de carbono em racks de traseira, que ficam na parte inferior do veículo, próximo ao escapamento. Caso isto possa acontecer com sua bicicleta, retire a roda e transporte-a em um local mais seguro, longe das fontes de calor.

Os suportes para bicicletas podem ter diversos tipos de fixação e localização nos veículos, citamos os tipos mais comuns:

- Racks de teto por fixação por trilhos e canaletas
- Racks de teto por fixação de sugadores de vácuo
- Racks de traseira por fixação de tiras de aperto
- Racks de traseira por fixação na bola do engate
- Tapetes de proteção para caçamba de camionetas (pick up)



Independente do sistema de fixação do suporte para bicicletas no veículo, é de total responsabilidade do ciclista ter certeza que o suporte está corretamente fixado e que irá aguentar todo o peso da bicicleta, bem com os movimentos de aceleração, frenagem e principalmente a força tangencial da bicicleta na realização de curvas, principalmente mais acentuadas e bruscas, que podem forçar a bicicleta a passar “reto” nas curvas caso mal fixadas.

O que devemos recomendar é que também é de inteira responsabilidade do ciclista em fixar a sua bicicleta no suporte com aperto devido para não causar amassamento e até estrangulamento dos tubos e partes da bicicleta.



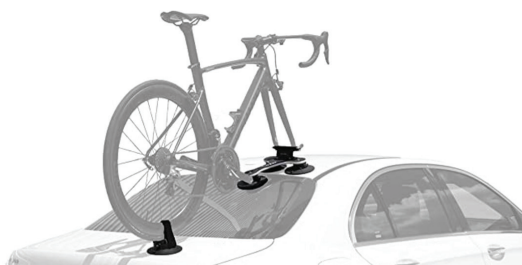
**ATENÇÃO:** Evite prender a roda de carbono utilizando modelos alternativos de suporte.

Para o transporte de bicicletas no suporte de teto, prefira os modelos que possuem a fixação pelo eixo da roda, sendo necessário remover a roda dianteira de preferência e prender o garfo da bicicleta através do eixo que prende a roda no garfo. Este modelo, além de dar uma característica mais aerodinâmica também diminui o centro de gravidade do peso da bicicleta, fazendo com que o transporte da bicicleta seja mais firme e balance menos. Já quando se prende a roda diretamente no suporte, além de ficar mais alta e menos equilibrada, a força de aperto das tiras de fixação são imprecisos, podendo ser muito elevados, portanto regule a pressão de aperto das tiras em um ponto que não fique frouxa mas também que não force demais o aperto do aro. Caso não se atinja o ponto ideal de pressão, entre muito apertado e muito frouxo, pode-se ajustar um pouco a pressão dos pneus para se atingir um aperto adequado.

Muito cuidado ao fixar rodas de carbono com as tiras de pressão que usualmente possuem os racks do tipo de teto, primeiramente protegendo o aro com borrachas de amortecimento no local de contato entre a tira de pressão e o aro. Alguns modelos de racks possuem estas borrachas já originais de fábrica e caso seu modelo não possuir, procure alguma borracha macia de amortecimento para ajudar a aliviar a pressão entre a tira e o aro. Ache o meio termo, não prendendo demasiadamente para não causar trincas ou quebras no aro de carbono, mas também não prenda pouco a ponto de deixar a bicicleta solta e cair de lado durante o transporte.

Para rodas de carbono, um modelo de rack que pode ser utilizado sem se remover a roda dianteira é o uso de racks que prendem pelo tubo inferior; neste caso, fazer a fixação do suporte o mais baixo possível, quanto mais próximo ao movimento central, mais resistente será a espessura do tubo. Há também modelos de rack que prendem por cima do pneu e que pode ser adotado para este propósito em proteger o aro da pressão das tiras de fixação.

Para os racks do tipo sugadores de vácuo, procure respeitar a risca o peso recomendado pelo fabricante do sistema a vácuo e principalmente respeite os limites de velocidade do veículo e velocidade do vento na estrada, que causarão grande influência para o rack se desprender totalmente do carro, fazendo com a bicicleta e o suporte saiam voando pela estrada e ainda possa ocasionar um acidente mais grave. É de total responsabilidade do transportador que o produto esteja 100% fixo ao veículo.



**ATENÇÃO:** *Atente-se ao peso total suportado pelo suporte tipo vácuo, bem como a velocidade total do veículo e força do vento máxima permitida para o transporte.*

Em qualquer tipo de rack que faça o transporte da bicicleta no teto ou na parte superior do veículo é extremamente necessário se lembrar do aumento da altura do veículo pela carga, que possa esbarrar em locais baixos, principalmente em portões de entrada de residências e apartamentos, em especial os que possuem garagem no subsolo, possivelmente não será possível entrar com a bicicleta no carro, retire antes de entrar nestes locais.

Para os racks da tampa traseira, estes principalmente que suportam várias bicicletas, podem sugerir alguns pontos comprometedores na fixação do quadro. Jamais fixe o suporte de bicicletas na região central do tubo superior de uma bicicleta de carbono, devido à fragilidade central de esforços laterais dos quadros de carbono. Sempre que possível prenda o suporte no canote do selim para fixação da bicicleta, ou no tubo do selim, que, com o canote de selim interno neste, aumenta a resistência interna ao aperto do tubo do selim.



**ATENÇÃO:** *Cuidado neste tipo de rack com a proximidade do escapamento com as rodas e pneus que podem deformar devido aos gases quentes*

Nestes tipos de racks, também é muito comum as bicicletas entrarem em contato uma com as outras, podendo causar danos às peças e componentes da bicicleta. Neste caso proteger especialmente o cambio traseiro para não entortar os braços, proteger as bicicletas do pedal de outras bicicletas no rack que podem provocar danos ao quadro e às rodas, bem como proteger as hastes da suspensão dianteira e traseira, evitando para riscar estes pontos de deslizamento da haste para evitar comprometer o funcionamento.

Outro detalhe muito importante nestes racks de traseira, é que muito provavelmente as rodas, o quadro ou as peças possam tampar a frente da placa de sinalização do veículo exigido pelos órgãos de trânsito, e que muito provavelmente o condutor do veículo terá que colocar uma outra placa de mesmo número que a placa regulamentada para o veículo. (exceto quando utilizado um carrinho de reboque adicional de transporte que requer um emplacamento novo).

Tendo também nos racks de traseira o veículo com seu comprimento alongado, deve-se levar em conta este comprimento adicional para fazer manobras e estacionamento, portanto sempre prever onde irá estacionar e já imaginar como fazer para estacionar em vagas comuns que ficarão pequenas, possivelmente terá que procurar uma vaga para veículos longos.

Para o transporte de bicicletas off road do tipo Full Suspension, é muito comum nos dias de hoje utilizar o sistema de transporte na caçamba, apenas colocando-se um tapete de proteção especializado na porta da caçamba, deixando a bicicleta dentro da caçamba do veículo enquanto a roda fica o lado de fora da caçamba. Para este tipo de transporte, atente-se se o raio da roda ou o rotor de freio não estejam em contato com algum outro objeto ou bicicleta e poderá entortar, ao mesmo tempo verifique se as regulagens da suspensão dianteira não estão comprometidas. É muito importante neste tipo de transporte que a bicicleta esteja bem presa e firme com proteções acolchoadas e macias, evitando que o tubo inferior da bicicleta apoiado na caçamba fique colidindo por pular e danifique o tubo inferior em contato com a lataria do veículo.

Neste caso também se aplica a utilização de uma placa de trânsito adicional, caso alguma roda de bicicleta esteja tampando a leitura da placa original do veículo.



**ATENÇÃO:** Para os suportes de bicicletas de caçamba recomendamos extremo cuidado para não haver contato entre uma bicicleta e outra, protegendo bem as partes da suspensão dianteira, fixar firmemente as bicicletas para evitar ficarem pulando no trajeto, bem como utilizar uma segunda placa de identificação do veículo caso seja coberta a placa original do veículo.

Não aconselhamos de maneira alguma a fixação de bicicletas amarradas no teto de veículos nas barras de longarina do rack, seja em posição normal ou virada com o selim para baixo.

## 4.5. INSTALAÇÃO DE ACESSÓRIOS

### Paralamas

O quadro da Drift-E não é preparado com furação para adaptação de paralamas, podendo-se adotar os paralamas plásticos que são fixados por abraçadeiras plásticas, próprias para quadros e suspensões, porém, de qualquer maneira, verifique a compatibilidade para segura instalação no triângulo traseiro e na suspensão, para não comprometer o travamento da roda quando em movimentos bruscos e desníveis compatíveis com a classificação da bicicleta. Não faça adaptações no quadro nem na suspensão e utilize somente os recursos originais para a fixação de paralamas.

### Reboque para bicicletas

As bicicletas Drift-E são produzidas em alumínio, que têm grande resistência física para os esforços e impactos que são geradas no pedalar com a bicicleta de maneira esportiva e competitiva, porém não possuem nenhum suporte específico para rebocar bicicletas nem tampouco foram desenvolvidas para este intuito, portanto não é recomendado utilizar este tipo de bicicleta para reboque de outras bicicletas nem ao mesmo que sejam rebocada por outras bicicletas pelo simples fato de poder gerar fissuras invisíveis na estrutura do carbono ou até mesmo causar rachaduras que comprometerão sua resistência. Não é devido a força do motor que a bicicleta tem que é permitido que seja utilizada no intuito de rebocar pesos adicionais.

### Cadeirinhas para Bebês

As bicicletas Drift-E tem suspensões ativas de grande curso pois foram desenvolvidas para o uso off road para a absorção de impactos. Instalar uma cadeirinha de bebê pode ser muito perigoso pois até mesmo o bebê fixado com os cintos de segurança que geralmente as cadeirinhas possuem, o fato de balançarem ativamente durante o percurso poderá causar desconforto e até problemas mais sérios de saúde e bem-estar, portanto não recomendamos que seja utilizado mesmo que pareça aparentemente seguro. Para transportar o bebê com segurança recomendamos que utilize um modelo de bicicleta apropriado para o uso adequado deste acessório.

## 5. PRIMEIRAS IMPRESSÕES

Pratique a uma velocidade reduzida, antes de andar a alta velocidade ou em condições de uso adversas, aprenda as funções e características de todos os mecanismos da sua bicicleta, andando em zonas planas e sem trânsito. Desta forma, ficará familiarizado com as características da sua bicicleta.

Caso pretenda utilizar características de funcionamento diferentes das normais (por exemplo: a regulação da força de frenagem), consulte o seu lojista autorizado.

Em algumas ocasiões, os ciclistas mais pesados com bicicletas grandes costumam sentir uma “vibração excessiva” ou “vibração do quadro” a determinadas velocidades. Se for o seu caso, diminua a velocidade e leve a sua bicicleta ao lojista autorizado para que a inspecione e repare.

Evite vibrações excessivas na roda dianteira.

**PERIGO:** *Uma vibração excessiva pode conduzir à perda de controle e consequentemente queda. Caso note uma vibração excessiva, reduza imediatamente a velocidade e leve sua bicicleta ao lojista autorizado.*

Certifique-se de que os seus acessórios são compatíveis e seguros:

- Para personalizar a sua bicicleta, é possível alterar ou acrescentar acessórios diferentes.
- Se não tiver a certeza de que algum componente seja apropriado ou seguro, consulte o lojista autorizado.

**CUIDADO:** *Componentes ou montagens inapropriadas na sua bicicleta podem gerar tensões desconhecidas na mesma. Esta tensão pode gerar alguma falha que lhe faça perder o controle e cair. Antes de acrescentar ou substituir qualquer elemento à sua bicicleta, consulte o lojista autorizado.*

## 6. VERIFIQUE SUA BICICLETA

Antes de cada passeio, verifique a sua bicicleta e os componentes com as etapas a seguir. Não se trata de um sistema de inspeção completo, mas sim orientativo. Lembre-se de que, se detectar algum problema na sua bicicleta que não seja possível reparar, deve levá-la ao lojista autorizado.

### VERIFIQUE SE AS RODAS ESTÃO ALINHADAS

Gire cada roda e observe o aro ao passar pelas pinças de freio e o quadro. Se a rotação do aro não for uniforme, leve a sua bicicleta ao lojista autorizado.

### VERIFIQUE A PRESSÃO DOS PNEUS

Encha as câmaras com a pressão de ar recomendada na lateral dos pneus. Tenha também em conta o peso do ciclista. Pressões mais altas proporcionam melhor comportamento em superfícies mais duras como estradas de asfalto, enquanto que, pressões menores são indicadas para o uso fora da estrada.

**CUIDADO:** *As mangueiras de ar dos postos de gasolina enchem as rodas rapidamente e indicam pressão que não são corretas. Utilize bombas manuais para encher os pneus.*

### VERIFIQUE OS FREIOS

O manete localizado na parte direita do guidão aciona o freio traseiro e o manete localizada na parte esquerda do guidão aciona o freio dianteiro.

Certifique-se de que os freios dianteiros e traseiros funcionam corretamente.

- Freios a disco: os manetes de freio estão ligados a pinças que são pressionadas contra o disco de freio. Estes podem ser acionados por cabo de aço ou óleo hidráulico.

Siga as instruções de inspeção de acordo com o tipo de freio da sua bicicleta.

Se o seu sistema de freios não passar por uma inspeção especificada no capítulo “Inspeção, ajuste e lubrificação da sua bicicleta”, leve a sua bicicleta ao lojista autorizado.

**PERIGO:** *Se os seus freios não funcionarem corretamente, você pode perder o controle e cair. Inspeccione cuidadosamente o sistema de freios antes de cada passeio e não utilize a bicicleta até solucionar qualquer problema que possa surgir com o mesmo.*

## **VERIFIQUE A FIXAÇÃO DE AMBAS AS RODAS**

Para uma condução mais segura, as rodas da sua bicicleta devem estar firmemente unidas no garfo e ao quadro. As rodas estão unidas através de porcas ou blocagens, que permitem a montagem e desmontagem da roda sem utilizar qualquer tipo de ferramenta.

## **VERIFIQUE O GUIDÃO E O SUPORTE DE GUIDÃO PARA DETECTAR SINAIS DE DESGASTE OU TENSÕES ELEVADAS**

Inspecione cuidadosamente o guidão e o suporte de guidão para detectar sinais de desgaste, riscos, fissuras ou deformações. Se alguma peça apresentar danos ou desgaste, substitua-a antes de montar na bicicleta.

Além disso, certifique-se de que os plugs do guidão estão corretamente colocados nas extremidades.

## **VERIFIQUE O GUIDÃO**

Certifique-se de que o suporte de guidão e o guidão estão corretamente posicionados e apertados.

## **VERIFIQUE O SELIM**

O selim deve estar colocado à altura adequada para a utilização e ao tamanho do ciclista. Além disso, deve verificar se o canote do selim e o selim estão corretamente colocados e apertados.

# **7. PEDALE DE FORMA SEGURA**

## **USE CAPACETE**

Use sempre o capacete, uma cabeça sem proteção é muito frágil, mesmo para uma pequena pancada. Contudo, se usar um capacete que cumpra as normas de segurança, o risco pode ser menor. Também é recomendável a proteção para a vista e o uso de roupa adequada.

## **CONHEÇA A LEGISLAÇÃO LOCAL SOBRE A CIRCULAÇÃO DE BICICLETAS**

A maioria dos estados possuem uma legislação específica para ciclistas. Os clubes de ciclismo ou o departamento de transporte (ou equivalente) da sua região podem dar informações sobre o assunto.



Algumas das normas mais importantes são as seguintes:

- Utilize sinais manuais apropriados.
- Quando circular com mais ciclistas, formem uma fila única.
- Circulem pelo lado correto da via, nunca na direção contrária.
- Seja prudente e pratique uma condução defensiva. Um ciclista é difícil de ser visto e muitos condutores não reconhecem os seus direitos.

## **NÃO REALIZE AÇÕES INSEGURAS COM A BICICLETA**

Muitos acidentes com ciclistas podem ser evitados com o uso do bom senso. Exemplos:

- Não conduza “sem mãos”: a menor imperfeição na estrada pode provocar uma vibração ou rotação repentina da roda dianteira.
- Não circule com objetos pendurados no guidão ou outra parte do quadro: estes podem entrar nos raios e provocar uma rotação repentina do guidão, fazendo perder o controle da bicicleta.
- Não circule sob o efeito do álcool nem medicamentos que possam provocar sonolência. A bicicleta requer uma boa coordenação de movimentos e o ciclista deve estar sempre alerta ao que acontece em seu redor.

## **CONDUZA DE FORMA DEFENSIVA**

Esteja sempre atento a situações de perigo e esteja preparado para parar.

## **OLHE PARA A ESTRADA**

Esteja preparado para evitar buracos e tampas de esgoto, pois as rodas podem derrapar.

Quando contornar algum obstáculo, faça-o num ângulo de 90° e caso não esteja seguro das condições, desça da bicicleta.

## **ESTEJA ATENTO AOS CARROS QUE VAI ULTRAPASSAR**

Se um carro entrar repentinamente no seu caminho ou alguém abrir repentinamente a porta de algum veículo estacionado que vai ultrapassar, poderá sofrer um grave acidente. Coloque uma campainha na bicicleta para alertar os demais da sua presença.

## SEJA PRUDENTE QUANDO CIRCULA COM BAIXO NÍVEL DE LUMINOSIDADE

Utilize uma luz de presença dianteira e outra traseira quando estiver em condições de baixa luminosidade.

Além disso, é conveniente usar roupa clara, brilhante e refletora, especialmente durante a noite para ficar mais visível.

**PERIGO:** *Um ciclista sem um equipamento de luz adequado pode não ter boa visibilidade e os outros não o ver, podem ocorrer acidentes com graves consequências para o ciclista. Evite estas situações levando uma luz de presença dianteira e outra traseira, além de uma roupa clara e facilmente visível.*

## EVITE QUE A ÁGUA ENTRE EM ALGUM ROLAMENTO DA BICICLETA

Os rolamentos da bicicleta permitem que as diferentes peças da bicicleta rodem de uma forma suave. A água em contato com o metal provoca corrosão, evite que isso aconteça.

Evite lavar a bicicleta com sistemas de água sob pressão como os que são utilizados para os carros.

## UTILIZE OS FREIOS COM CUIDADO

Mantenha sempre uma distância de segurança em relação aos veículos e objetos. Ajuste a distância de acordo com a capacidade de frenagem.

Aplique força em ambos os manetes de freio ao mesmo tempo.

A utilização excessiva do manete dianteira, assim como frear exclusivamente com ela, pode fazer com que a roda traseira perca contato com o solo, fazendo perder o controle.

Muitos modelos de freios novos são muito potentes e capazes de parar a bicicleta em condições molhadas ou com lama. Se considerar que os seus freios são muito potentes para as suas necessidades, leve a sua bicicleta ao lojista autorizado para que a ajuste ou substitua o sistema de freios.

**PERIGO:** *Se aplicar uma força excessiva, a roda traseira pode perder o contato com o solo ou a dianteira pode deslizar, fazendo-o perder o controle e cair. Acione ambos os freios ao mesmo tempo e desloque o peso do corpo para a zona traseira enquanto trava.*

## **SEJA CUIDADOSO QUANDO CIRCULAR EM CONDIÇÕES DE HUMIDADE**

Não existe nenhum freio, seja qual for o seu tipo, que tenha a mesma eficiência tanto em condições de humidade como em seco. Por melhor que sejam as condições de funcionamento dos freios de sua bicicleta, em condições de humidade, o sistema de freios necessita de mais força de frenagem nos manetes e maior distância de frenagem.

A chuva reduz a visibilidade e a tração. Circule a uma velocidade reduzida ao fazer as curvas. Seja especialmente cuidadoso quando circula fora do asfalto:

- Circule em zonas marcadas.
- Evite pedras, ramos e depressões.
- Nunca circule por uma estrada de terra nem pistas com uma bicicleta de estrada ou de passeio.
- Vista roupa adequada e use objetos de proteção como capacete, óculos e luvas.
- Quando estiver próximo de uma descida, reduza a velocidade, mantenha o seu peso numa posição recuada e baixa. Utilize mais o freio traseiro do que o dianteiro.

## **MANTENHA A SUA BICICLETA EM PERFEITAS CONDIÇÕES**

As bicicletas não são indestrutíveis: como qualquer máquina, cada peça da bicicleta tem um tempo de vida útil limitado à tensão e desgaste.

O desgaste refere-se a baixas tensões que, repetidas num número finito de ciclos, podem provocar a falha do material. O tempo de vida útil das diferentes peças varia de acordo com o design, o material, a utilização e a manutenção.

Os quadros mais leves têm geralmente um tempo de vida útil mais longo do que os pesados e as bicicletas de alto nível necessitam de um maior cuidado e inspeções mais frequentes.

## 8. CONSELHOS GERAIS

### MANTENHA A SUA BICICLETA LIMPA

Para funcionar corretamente, a sua bicicleta deve estar limpa.

### GUARDE A BICICLETA NUM LOCAL ADEQUADO

Quando não utilizar a bicicleta, deixe-a numa zona protegida da chuva e do sol. A chuva pode causar a corrosão do metal. Os raios ultravioleta do sol podem descolorir a pintura e ressecar a borracha ou os plásticos da bicicleta.

Quando guardar a bicicleta, faça-o elevando-a do solo e deixando os pneus a média pressão. Não deixe a bicicleta próxima de motores elétricos, pois o ozônio dos motores destrói a borracha e a pintura. Antes de voltar a utilizar a bicicleta, certifique-se de que esta está em ótimas condições.

### PROTEJA A BICICLETA DOS LADRÕES

Se a bicicleta nova for muito atrativa para os ladrões, pode protegê-la das seguintes formas:

- Registre a sua bicicleta no arquivo da polícia local ou sites especializados.
- Compre e utilize um cadeado. Um bom cadeado é eficaz contra facas e serras. Siga as recomendações de utilização. Nunca deixe a bicicleta sem cadeado.
- Se tiver blocagens nas rodas, estes devem ser presos ao quadro com um cadeado. Se também tiver uma bloqueio no selim, é recomendável levar o selim quando a bicicleta ficar presa com um cadeado. Neste caso, é recomendamos evitar que a água entre dentro do quadro através do tubo do selim.

### PROTEJA A SUA BICICLETA DE POSSÍVEIS BATIDAS

Estacione sempre a sua bicicleta em zonas afastadas da passagem de outros veículos e certifique-se de que está numa posição estável, de forma que não caia. Evite qualquer queda da bicicleta, uma vez que pode danificar o guidão ou o selim, entre outras coisas. Além disso, a utilização incorreta do bagageiro pode danificar a bicicleta e não é passível de garantia. O modelo GR EVO possui rosca no quadro para instalação de bagageiro.

### EVITE QUE O GUIDÃO CHOQUE CONTRA O QUADRO

Em algumas bicicletas, a roda dianteira pode rodar até ângulos extremos e o guidão pode chocar contra o quadro. Evite este impacto colocando protetores nas extremidades do guidão ou mesmo no quadro.

## NUNCA TROQUE O GARFO OU O QUADRO

A modificação de qualquer peça da bicicleta, incluindo quadro e garfo poderá comprometer a segurança da sua bicicleta.

## NUNCA COLOQUE UMA SUSPENSÃO NUMA BICICLETA DE ESTRADA

Qualquer alteração no quadro ou no garfo significa que a bicicleta já não cumpre as nossas especificações e portanto, a garantia da bicicleta ficará anulada.

**CUIDADO:** *Nunca altere o conjunto do quadro. Não lixe, fure, encha nem desmonte dispositivos de retenção redundante ou qualquer outro. Uma alteração incorreta pode fazê-lo perder o controle e cair.*

## 9. PEQUENOS CICLISTAS

A supervisão das crianças, assim como tudo o que elas aprendem sobre as bicicletas, segurança rodoviária e regras de comportamento na estrada são cruciais para a sua educação. Antes de andar de bicicleta pela primeira vez, explique à criança que está ao seu cuidado tudo o que está descrito neste primeiro capítulo. Insista na regra básica do pequeno ciclista:

**ATENÇÃO:** *As crianças sempre devem usar capacetes.*

## 10. MANUTENÇÃO, AJUSTES E LUBRIFICAÇÃO DA BICICLETA

Este capítulo aborda os intervalos de manutenção a seguir para cada componente da bicicleta, assim como as instruções de ajuste e lubrificação. Se durante a manutenção verificar que alguma das peças não cumpre os requisitos de funcionamento, não deve utilizar a bicicleta até que a referida falha tenha sido reparada, a peça substituída ou a bicicleta levada ao lojista autorizado.

Os intervalos de manutenção de cada componente são baseados num regime de utilização normal. Se utilizar a bicicleta mais do que o habitual, em condições adversas como chuva ou em estradas de terra, a manutenção deverá ser mais frequente do que o indicado neste capítulo.

As bicicletas não são indestrutíveis: como todas as máquinas, as várias peças das bicicletas têm um tempo de vida útil limitado ao desgaste e tensão. O desgaste é relativo às forças de

pequena magnitude que, por repetição num grande número de ciclos, podem causar falha do material.

O tempo de vida útil das várias peças varia dependendo do design, material, utilização e manutenção. Alguns sinais de possível desgaste na bicicleta são: fissuras, riscos e deformações.

**PERIGO:** *Se durante a inspeção verificar que alguma das peças não cumpre os requisitos de funcionamento, não deve utilizar a bicicleta até que a referida falha tenha sido reparada, a peça substituída ou a bicicleta levada ao lojista autorizado.*

## O QUE SIGNIFICA TORQUE DE APERTO

O torque é uma magnitude de força utilizada para definir um aperto de um parafuso ou porca. Estas medidas são realizadas através de uma torquímetro. As especificações do torque indicadas servem de orientação para determinar o aperto correto das peças e respectivas roscas.

É importante utilizar as especificações do torque para que as roscas não sejam muito apertadas. Se aplicar um torque maior do que o recomendado para uma peça, não dará uma maior força à união, pelo contrário, pode fazer com que uma peça fique danificada ou inutilizada.

## 11. INSPEÇÕES PERIÓDICAS

Após queda ou impacto:

Verifique detalhadamente se não houve trincas ou avarias. Não utilize a bicicleta se houver qualquer sinal de avaria como quebras, trincas ou delaminações na fibra de carbono.

As opções abaixo podem indicar estrago ou delaminação em seu quadro:

- Sensação estranha e não usual ao pilotar
- Fibra mole, ou com formato alterado
- Estalos, "grilos", ou outros barulhos estranhos
- Trincas visíveis, marcas brancas ou leitosas nos tubos de fibra de carbono.

**ATENÇÃO:** *Permanecer utilizando uma bike com o quadro nestas condições aumenta a chance de acidentes com possibilidade de lesões graves ou morte.*

## 12. REPINTAR OU REPARAR

**ATENÇÃO:** *Repintar, reparar, ou retocar seu quadro poderá resultar em dano que causa acidente. As consequências poderão ser lesões graves e até a morte.*

**ATENÇÃO:** *Substâncias químicas, solventes e alguns tipos de tinta poderão atacar, enfraquecer ou destruir o composto que forma a fibra de carbono.*

## 13. REPAROS E MANUTENÇÃO

- A garra que prende a bicicleta ao suporte de trabalho pode causar esmagamento do quadro se não for utilizada de forma correta.
- Nunca prenda a bicicleta pelo quadro.
- Caso esteja utilizando um canote de fibra de carbono, substitua-o por um de alumínio para realizar as manutenções utilizando o suporte.
- Proteja o canote com um pano ou espuma antes de prender a bike.

## 14. MEDIDAS DE TORQUE

A utilização do torque correto nos parafusos, porcas e arruelas de sua bicicleta é de extrema importância. Se não estiverem suficientemente apertados, podem se soltar. Se estiverem demasiadamente apertados, podem espanar, deformar, esticar e até quebrar. Em ambos os casos, utilizar o torque incorreto no aperto das porcas e parafusos pode resultar em falha no componente e fazer com que você perca controle de sua bike e caia.

### QUAL O TORQUE RECOMENDADO PARA SUA BIKE?

Sugerimos que um mecânico especializado com um torquímetro seja responsável pelo aperto de sua bicicleta. Se optar por fazer as revisões e reapertos, use o torquímetro para certificar que aplicará o torque específico informado pelo fabricante do componente.

Sempre que for necessário fazer ajustes em casa ou no trecho, quando tiver a oportunidade, recomendamos que leve sua bicicleta a um mecânico treinado para que ele faça a conferência dos apertos.

Pode conferir mais valores no **Capítulo 44** deste manual.

## 15. INSTRUÇÕES DE USO DO ROLO

Verifique abaixo as recomendações de compatibilidade para uso em rolos de treinamento indoor e rolos para uso em competições on line por exemplo.

Os modelos Drift-E não foram desenvolvidos para o uso em rolo de treinamento que são fixados pelo garfo e quadro pois foram projetados com uma tecnologia aerodinâmica e possuem o drop out do lado da extremidade da rosca do eixo fechados, portanto não sendo compatíveis para fixação no lado da rosca do eixo, impossibilitando o uso em diversos tipos de rolos. Não faça adaptações ou furos para tornar o quadro e o garfo compatíveis com o uso deste tipo de rolo.

Por outro lado, há algumas maneiras de se utilizar a Drift-E com alguns tipos de rolos de treinamento, sendo possível a utilização de rolos livres, do tipo em que o quadro fica totalmente livre apoiado somente pelos pneus em roletes traseiro e dianteiro interligados por correia e que giram livremente como pedalar. Caso ainda não tenha experiência neste tipo de rolo recomendamos que tenha cuidado e até mesmo ajuda para iniciar nesta técnica, uma vez que a bicicleta pode deslocar-se lateralmente e sair do rolo pois este comumente não tem limitadores laterais. Há também rolos para competições deste tipo de roletes que podem ser compatíveis com a Drift-E.

.Outro tipo muito comum nos dias atuais são os rolos para treinamento e até mesmo competições on line do tipo smart roller, os quais deve-se remover completamente a roda traseira e se instala o quadro diretamente no cassete. Porém verifique a compatibilidade do eixo traseiro da abertura entre os drop outs traseiros (dito OLD, OverLock-nut Distance/ Dimension) que na Drift-E é de 148mm. Verifique também a compatibilidade eixo traseiro: o diâmetro de 12mm e os encaixes no drop out do quadro no rolo. Não faça nenhum tipo de adaptação para fixar o quadro da Drift-E neste tipo de rolo, caso o quadro não encaixe perfeitamente no rolo de sua preferência, procure um modelo que seja compatível com o quadro.

Não instale um cassete diferente do que o original utilizado na bicicleta para uso no rolo, devido à compatibilidade do cambio traseiro com o cassete e também do comprimento da corrente dimensionado para este mesmo conjunto.



## 16. SUPORTE DE CARAMANHOLA

Impactos laterais nos suportes de caramanhola podem danificar as inserções que os travam devido à pequena área de contato. Assegure-se que ao transportar ou armazenar sua bike nada esteja fazendo pressão ou força desnecessária sobre este suporte.

Verifique os parafusos e encaixes do suporte de caramanhola frequentemente, apertando-os se necessário. Se notar um defeito ou trinca, consulte o revendedor autorizado ou entre em contato com a Swift Bicycles.

## 17. MONTAGEM DO QUADRO SWIFT

Antes de alterar a configuração ou montar um quadro Swift, verifique a compatibilidade dos componentes e acessórios no revendedor autorizado.

Assegure-se de que os componentes escolhidos funcionam perfeitamente de acordo com seu peso e a intenção de uso.

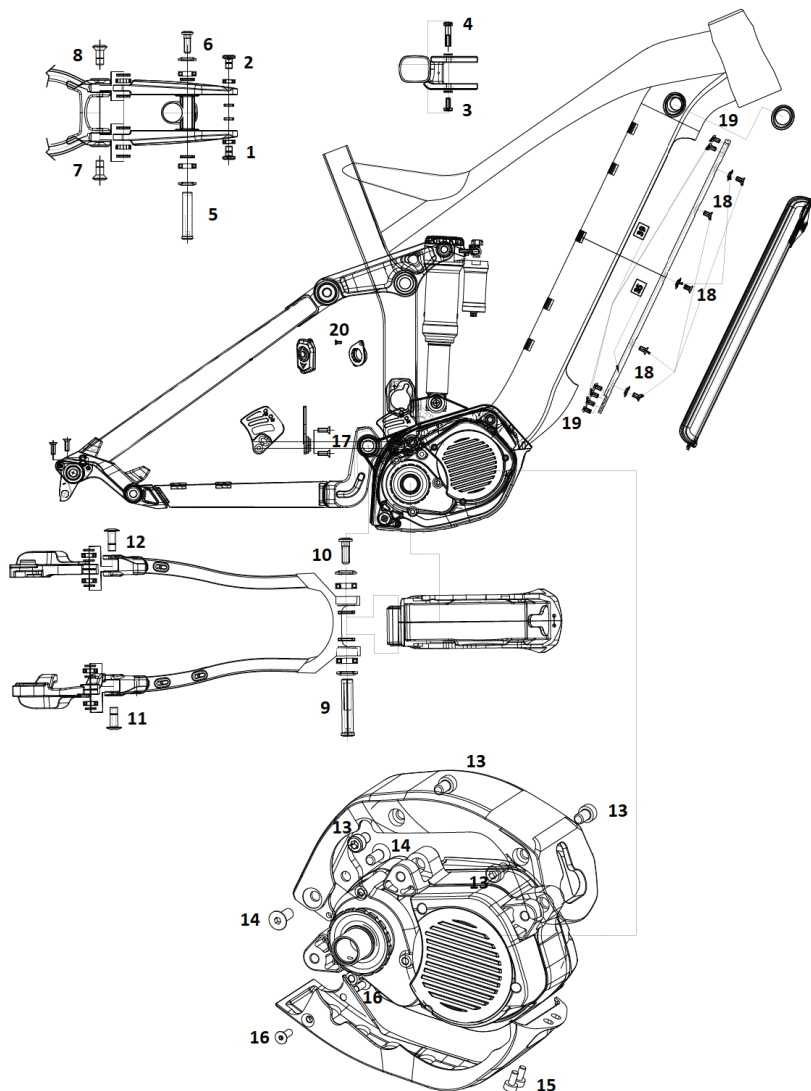
**ATENÇÃO:** *Leia os manuais de instrução dos fabricantes dos componentes e familiarize-se com o seu funcionamento, aplicação e montagem.*

## 18. LINKS E PIVÔS DA SUSPENSÃO TRASEIRA

Recomendamos revisões periódicas no aperto dos parafusos dos pivôs e links da suspensão traseira. Parafusos mal apertados podem interferir na performance e até causar acidentes.

Utilize sempre um torquímetro no aperto dos parafusos dos links e pivôs.

Aperto excessivo nestes parafusos pode causar um efeito negativo nos rolamentos e comprometer o funcionamento da suspensão.



Item	Itens da balança de amortecimento	Torque
1	Parafuso Superior Direito do Amortecedor Traseiro	18Nm
2	Parafuso Superior Esquerdo do Amortecedor Traseiro	18Nm
3	Parafuso Inferior Direito do Amortecedor Traseiro	9Nm
4	Parafuso Inferior Esquerdo do Amortecedor Traseiro	9Nm
5	Parafuso Direito do Link Central da Balança	20Nm
6	Parafuso Esquerdo do Link Central da Balança	20Nm
7	Parafuso Direito do Link Traseiro da Balança	18Nm
8	Parafuso Esquerdo do Link Traseiro da Balança	18Nm
9	Parafuso Direito Frontal da Balança Inferior	18Nm
10	Parafuso Esquerdo Frontal da Balança Inferior	18Nm
11	Parafuso Direito Traseiro da Balança Inferior (chain stay)	18Nm
12	Parafuso Esquerdo Traseiro da Balança Inferior (chain stay)	18Nm

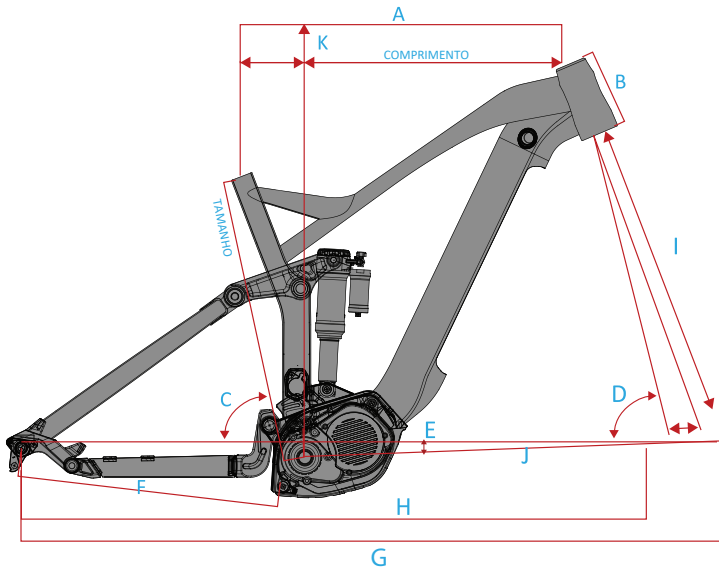
Item	Itens da fixação do motor	Torque
13	Parafuso Fixação do Motor Esquerdo/Direito e Frontal/Central	11Nm
14	Parafuso Fixação do Motor Esquerdo/Direito Traseiro	11Nm
15	Parafuso Frontal Direito/Esquerdo da Fixação da Proteção do Motor	4Nm
16	Parafuso Traseiro Direito/Esquerdo da Fixação da Proteção do Motor	4Nm
17	Parafuso de Fixação Inferior/Superior do Suporte do Guia de Corrente	5Nm

Item	Itens da fixação da bateria	Torque
18	Parafuso de Fixação Frontal/Central/Traseiro da Régua do Suporte da Bateria	5Nm
19	Parafuso de Fixação Frontal/Traseiro do Suporte da Bateria	6Nm
20	Parafuso de Fixação da Tomada de Carregamento da Bateria	1Nm

## 19. ESPECIFICAÇÕES TÉCNICAS

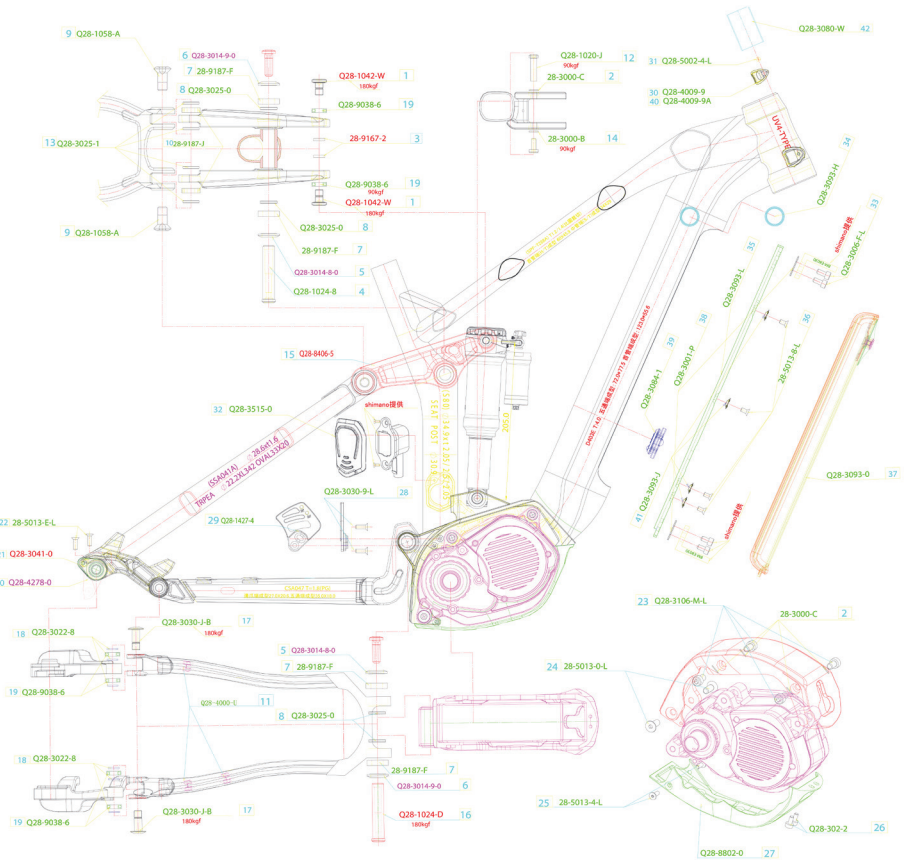
Proposta de Utilização:	MTB-All Mountain/Trail Performance Full Suspension
Suspensão Traseira:	Comprimento (olho a olho): 205 mm Curso da Suspensão: 65 mm Curso da Roda 140 mm
Suspensão dianteira:	140 mm (COMP) 150 mm (EVO)
Movimento Central:	Eixo do Motor Diâmetro 24mm
Caixa de Direção:	NECO INTEGRADA H383E 1.1/8 - 1.1/5. CROWN RACE 39.8 W/H2861 (TOP CAP + SPIDER)
Diâmetro do Canote:	30,9mm
Braçadeira Canote:	Diâmetro: 35mm
Eixo Dianteiro:	Padrão BOOST 110 x 15mm (especificação de acordo com o modelo)
Eixo Traseiro:	Padrão BOOST 148 X 12mm Comprimento total do Eixo: 180mm Comprimento da Rosca: 20mm Passo da Rosca: M12*P1.75
Freio Traseiro:	PADRÃO POST MOUNT 160MM
Disco Traseiro:	Diâmetro 160mm Máx. 180MM: ADAPTADOR SM-MA-R180P/P2
Especificações de Pneus:	29X2.35" (Dianteira / Traseira, todos os modelos)
Câmara de Ar:	29 x 2.1/ 2.6" (Dianteira / Traseira, todos os modelos)
Pressão de enchimento:	Pressão mínima 26 psi / Pressão máxima 58 psi

## 20. GEOMETRIA



MEDIDA	DESCRIÇÃO	405mm	420mm	480mm
	REACH	381	401	438
	STACK	625	625	634
A	top tube length	560	580	620
B	head tube length	120	120	130
C	seat tube angle	74	74	74
D	head tube angle	67	67	67
E	BB drop	15	15	15
F	chain stay length	460	460	460
G	wheel base	1155	1175	1216
H	front-center	695	715	757
I	fork length	564	564	564
J	fork offset	51	51	51
K	seatback	179	179	182

# 21. VISTA EXPLODIDA



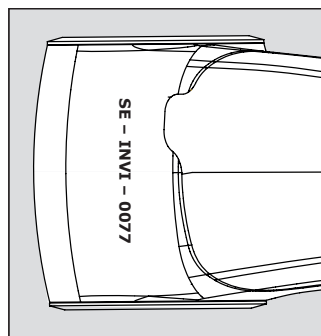
Item	Código	Tipo	Medidas	Qt
1	Q28-1042-W	Parafuso	M10*PI.0* I0*L20.5 8.0 7075-T6	2 pc
2	28-3000-C	Junta (Arruela)	12* 8.2*T1.0 M8	5 pc
3	28-9167-2	Junta (Arruela)	16* 10*T3.0 M10 6061-T6	2 pc
4	Q28-1024-8	Conjunto de parafusos (tipo AH)	17.5* 14.95*L70*L74.1 23.5 7075-T6	1 cj
5	Q28-3014-8-0	Junta (Arruela)	28.0x 18.0x 11.1x3.8 7075	2 pc
6	Q28-3014-9-0	Junta (Arruela)	28.0x 18.0x 15.1x3.8 7075	2 pc
7	28-9187-F	Rolamento	28X 15XW7 6902V ZZ 2RD MAX	4 pc
8	Q28-3025-0	Junta (Arruela)	22.0* 15.2*T3.0	4 pc
9	Q28-1058-A	Parafuso	M12*PI.5* 11.95*L31.0 10.5 7075-T6	2 pc
10	28-9187-J	Rolamento	24X 12XW6 6901V zz 2RD MAX	2 pc

Item	Código	Tipo	Medidas	Qt
11	Q28-4000-U	Tampa de borracha	-	3 pc
12	Q28-1020-J	Conjunto de parafusos (tipo AH)	M6XPI.0X	1 cj
13	Q28-3025-I	Junta (Arruela)	22.0* 12.5* $T3.0$	4 pc
14	28-3000-B	Junta (Arruela)	12* 6.0* $T1.0$ M8	1 pc
15	Q28-8406-5	Balancim superior	6061-T6	1 pc
16	Q28-1024-D	Conjunto de parafusos (tipo AH)	17.5* 14.95* $L72^*L76.1$ 23.5 7075-T6	1 cj
17	Q28-3030-J-B	Parafuso	20X 10XL26.5 M10* $P1.0$ 8.75MM,7075-T6	2 pc
18	Q28-3022-8	Junta (Arruela)	14.0x 10.5x $T1.65$ 6061-T6	6 pc
19	Q28-9038-6	Rolamento	19.0x 10x $W5$ 6800V ZZ 2RD	6 pc
20	Q28-4278-0	Alça de elevação de garra ranhurada	6061-T6	1 pc
21	Q28-3041-0	Porcas	M12XPI.75 6061-T6	1 pc
22	28-5013-E-L	Parafuso	M5X0.8XLI6C I0.9	2 pc
23	Q28-3106-M-L	Parafuso	M8X1.25* $L18^*H8^*$ I3 SCM435 CP	4 pc
24	28-5013-0-L	Parafuso	M8X1.25* $L20^*$ I6 STAINLESS	2 pc
25	28-5013-4-L	Parafuso	M5X0.8XLI10	2 pc
26	Q28-302-2	Parafuso	M5X0.8XLI10	2pc
27	Q28-8802-0	Tampa inferior	6061-T6	1 pc
28	Q28-3030-9-L	Parafuso	M5X0.8XLI5C I0.9	2 pc
29	Q28-1427-4	Recolha de guia de corrente	6061-T6	1 pc
30	Q28-4009-9	Parafuso	M3* $P0.5^*7.8$ MM	1 pc
31	Q28-5002-4-L	Tampa do suporte de carregamento	TPU	2 pc
32	Q28-3515-0	Parafusos hexagonais escareados trapezoidais	M6* $P1.0^*L12$ 4mm	1 pc
33	Q28-3006-F-L	Anel de fechadura	Plástico preto fosco	2 pc
34	Q28-3093-H	Conector da bateria	7075-T6	1 pc
35	Q28-3093-L	Parafusos hexagonais escareados trapezoidais	M5x $P0.8^*L8$ +CP I0.9	1 pc
36	28-5013-8-L	Tampa da bateria	6061-T6	4 pc
37	Q28-3093-0	Espaçador	6061-T6	1 cj
38	Q28-3001-P	Espaçador	6061-T6	2 pc
39	Q28-3084-I	Botão Liga/Desliga	BORRACHA	1 pc
40	Q28-4009-9A	Rolha de tubo de cabeça	Aço inoxidável	1 pc
41	Q28-3093-J	Placa Suporte da Bateria	BORRACHA	4 pc
42	Q28-3080-W	Placa de Proteção	Metal	2 pc

## 22. NÚMERO DE SÉRIE

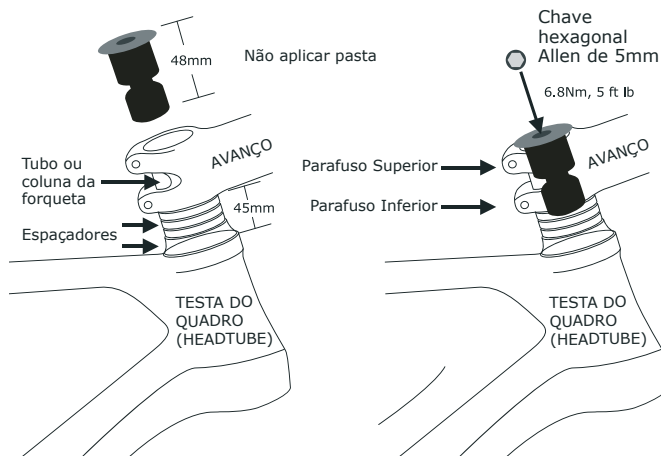
O número de série está localizado abaixo do movimento central. Use este número para registrar sua bike. Consulte o manual de instruções para mais informações sobre garantia e registro.

Outros números podem constar na área, estes números podem ser de lote, código da peça, ano de fabricação ou componente. Estes números podem aparecer em outras bicicletas e não identifica o número de série de seu quadro.



## 23. CAIXA DE DIREÇÃO

**ATENÇÃO:** Os procedimentos aqui descritos devem ser executados por um mecânico profissional!



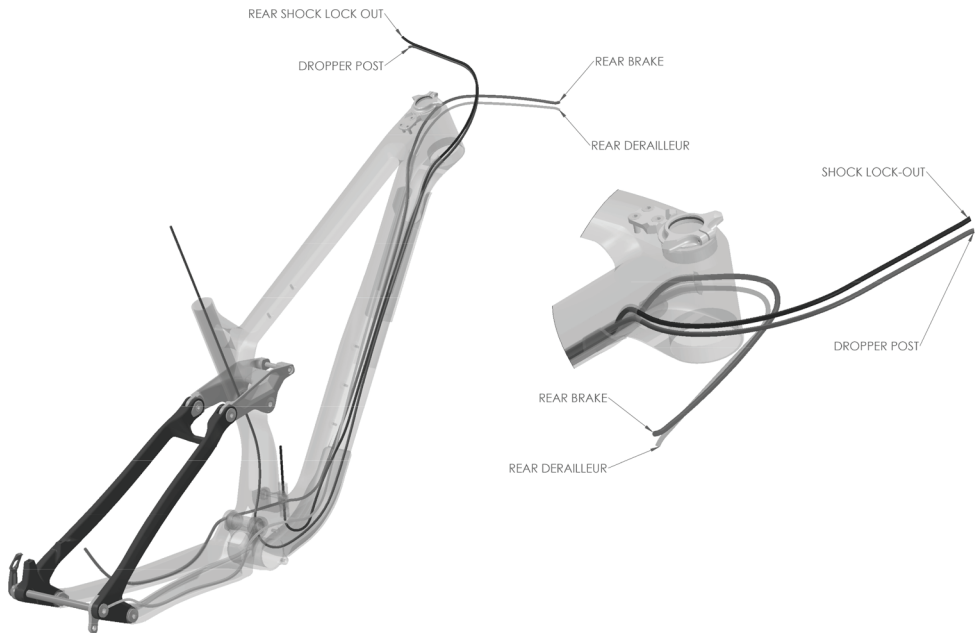
1. Monte a forqueta, avanço, espaçadores sem apertar os parafusos do avanço. Quando montado, o tubo da forqueta deve estar entre 2 e 3mm abaixo da linha do avanço.
2. Monte o sistema de compressão antes de colocá-lo no avanço. Ajuste o comprimento de forma que o sistema de compressão esteja na altura do parafuso de fixação inferior do avanço. O terminal do expansor ou peça de compressão serve para comprimir a caixa de direção para evitar folga no avanço e coluna de direção, quando os parafusos estão bem apertados.



3. Quando a altura do sistema estiver definida, insira-o na coluna de direção (tubo da forqueta). O sistema foi criado para entrar firme no tubo. Com uma chave Allen de 5mm, aperte o expansor no sentido horário utilizando torque de 6.8Nm.
4. Ajuste a pressão do rolamento girando a tampa no sentido horário. Girá-la no sentido anti-horário diminui a pressão. Quando sentir que a pressão está correta, alinhe o guidador e o avanço e aperte os parafusos com o torque especificado no componente. Caso não houver esta marcação, consulte o manual do fabricante da peça.

## 24. CABEAMENTO

Os cabos e condutas do desviador traseiro, do travão do amortecedor traseiro (se disponível no modelo), do espigão telescópico e da mangueira de travão traseiro têm rota interna no interior do quadro.



## 25. SELIM E CANOTE

O canote da Drift-E pode ser fixo ou conter o moderno sistema retrátil que permite abaixar ou levantar o canote durante o uso da bicicleta, facilitando o posicionamento do ciclista e dando-o liberdade para mover-se numa posição que lhe dê mais controle nas descidas e maior tração nas subidas, variando o centro de gravidade do conjunto ciclista/bicicleta, que permitirão uma maior fluidez no percurso.

As partes deste sistema são:

- 1 Selim
- 2 Trilho do Selim
- 3 Canote
- 4 Carrinho do Canote
- 5 Parafuso Dianteiro de aperto do Selim
- 6 Parafuso Traseiro de aperto do Selim



### AJUSTE DO SELIM

Para ajustar a posição do selim, recomendamos que primeiramente deixe-o numa posição paralela ao chão e que posteriormente procure a ajuda de um profissional de bike fit para ajustes mais precisos.

### APERTO DO SELIM

Para realizar o aperto do selim no trilho do canote, primeiramente afrouxe os parafusos dianteiro e traseiro levemente até nivelar o selim na posição adequada, apertando alternadamente os parafusos de fixação dianteiro e traseiro.

O aperto do parafuso dianteiro causa o abaixamento da parte frontal (bico do selim) e o aperto do parafuso traseiro causa o levantamento do bico do selim. Logo para se obter uma posição neutra, é necessário alternar os apertos gradativamente até se obter a posição ideal.

Uma vez ajustada a posição de nivelamento do selim, continue apertando alternadamente os parafusos para manter a posição correta do selim.

**Torque de aperto recomendado: 6 a 8 Nm**

## LUBRIFICAÇÃO

Para evitar o acúmulo de sujeira e principalmente micro pedrinhas no trilho do selim e no carrinho do canote, que podem gerar barulho, recomendamos que faça uma montagem com as peças limpas e secas.

1. Use sempre um gel ou graxa de qualidade ao instalar seu canote no quadro. Caso o canote seja de carbono, utilize exclusivamente pasta anti deslizante para a montagem de peças de carbono. Para a montagem de canote de Alumínio utilize graxa de montagem a base de lítio ou silicone com bastante resistência a água para impedir a entrada de líquidos pela abraçadeira do canote.
2. Limpe a parte interna do quadro e o canote e seque-os completamente antes de colocar o canote no quadro.
3. Instalar o canote na altura desejada e aperto conforme indicado. Recomendamos a procura de um bike fit para dimensionar a altura correta do selim.

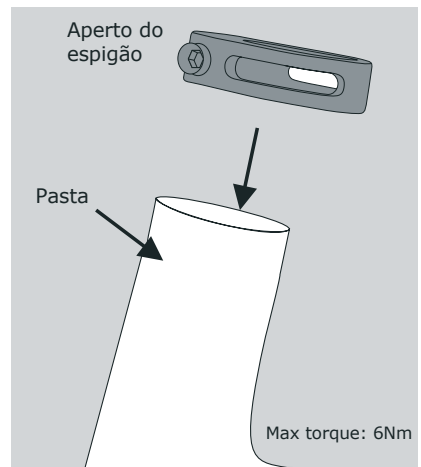
## APERTO

Coloque o canote no quadro, ajuste a altura do selim e aperte o parafuso da abraçadeira do canote.

## SISTEMA DE APERTO

1. Abraçadeira do quadro
2. Parafuso da abraçadeira
3. Lubrificar Tubo do Selim

**Torque máximo recomendado entre 6Nm**



## 26. PEDAIS

Os pedais são as partes da bicicleta onde se apoiam os pés; o controlo e a segurança na bicicleta dependem da solidez da união entre o pedal e o pé.

Para uma utilização de lazer em zonas planas, um par de tênis de sola macia é suficiente. Contudo, em caso de uma utilização mais exigente, o sistema de pedais deve ajudar a manter os pés sobre os pedais.

Se a sua bicicleta tiver um sistema de pedais que não se ajusta às suas necessidades, comunique o problema ao lojista autorizado.

**PERIGO:** Enquanto estiver pedalando, o seu calçado deve estar em contato com os pedais. Caso contrário, pode perder o controlo da bicicleta e cair. Quando se aproximar de um sinal, deve desengatar facilmente os seus pés dos pedais. Tire sempre um pé do pedal antes de parar completamente a bicicleta

Não utilize os pedais de encaixe com sapatos normais, pois os seus pés não terão uma boa base de apoio nos pedais.

### INSPEÇÃO

Antes de qualquer utilização, é aconselhável limpar os apoios e os pedais, pois a sujeira poderá interferir no funcionamento correto do mecanismo.

A cada três meses, verifique se os refletores dos pedais estão corretamente limpos e posicionados. Certifique-se de que os pedais se encontram bem fixados.

Para verificar se os rolamentos do pedal estão bem ajustados, mova os pedais de cima para baixo e da esquerda para a direita. Caso sinta que algo está solto ou tem muita rigidez, leve a bicicleta ao lojista para que o ajustem, lubrifiquem ou substituam. O torque de aperto dos pedais deve ser de 40-43 Nm.

### AJUSTE

Uma montagem incorreta dos apoios pode provocar uma lesão física, a colocação dos apoios deve ser efetuada pelo lojista autorizado. Na maioria dos pedais de clip, a força necessária para colocar e retirar o pé é regulável.

### COMO COLOCAR O PÉ NOS PEDAIS DE ENCAIXE

Coloque a parte dianteira do suporte na parte dianteira do pedal e pressione para baixo

com o pé. Quando escutar um “clique”, a operação está concluída.

Verifique se a união ficou firme rodando o pedal. Se a sapatilha sair volte ao passo anterior. Para montar na bicicleta, empurre para baixo o pedal enquanto se impulsiona com o outro pé e, ao mesmo tempo, sente-se sobre o selim.

Uma vez em movimento, coloque o segundo pé sobre o pedal utilizando a mesma técnica.

## **COMO RETIRAR O PÉ DOS PEDAIS DE ENCAIXE**

Gire o calcanhar lateralmente relativamente à linha de centro da bicicleta. Para parar, coloque o pé no solo. Inspeccione os seus pedais a cada três meses. Verifique se os refletores dos pedais estão limpos e corretamente posicionados. Certifique-se de que os pedais se encontram bem fixados.

## **27. RODAS**

### **INTRODUÇÃO**

As rodas de uma bicicleta permitem que esta rode suavemente, visto que a sua integridade é crucial.

Além disso, a relação entre as rodas e o sistema de travões é de extrema importância. Este capítulo explica como inspeccionar, ajustar e lubrificar as rodas de uma bicicleta.

### **INSPEÇÃO**

O melhor tipo de manutenção que se pode realizar a uma roda é a manutenção preventiva. Esteja atento aos problemas que possam surgir e corrija-os antes que ocorram.

Antes de cada utilização, verifique se a bloqueagem da bicicleta está na posição “close” (fechada) ou se a porca está bem apertada. Para mais informações sobre o fecho da roda, leia a seção correspondente ou pergunte ao seu lojista autorizado. Averigüe se as rodas estão centradas e alinhadas, fazendo-as girar. Se a rotação do aro não for uniforme, consulte o lojista autorizado. Certifique-se de que os pneus estão cheios e que a pressão é a correta.

Encha os pneus utilizando uma bomba manual; evite encher os pneus num posto de gasolina. Inspeccione os seus pneus para verificar se existem desgastes ou qualquer outro tipo de dano. Se algum pneu tiver um corte ou aberturas que tornem a câmara interior visível, substitua-o antes de montar na bicicleta. Certifique-se de que os aros estão limpos.

Uma vez por semana, certifique-se de que não existem raios soltos, danificados ou partidos. Se uma roda não estiver em boas condições, a eficácia dos travões e a rigidez do conjunto será gravemente reduzida.

**PERIGO:** *Um eixo mal ajustado pode fazê-lo perder o controlo e cair. Inspeccione os eixos antes de cada utilização e não utilize a bicicleta até solucionar qualquer problema.*

Todos os meses, verifique se o eixo dianteiro e o eixo traseiro estão bem ajustados. Eleve a roda dianteira e mova o aro da esquerda para a direita. Observe e verifique se o aro tem alguma folga. Faça girar a roda e verifique se escuta algum ruído estranho no movimento. Se o eixo parecer solto ou emitir ruídos estranhos, este necessitará de ser ajustado. Repita este procedimento com a roda traseira.

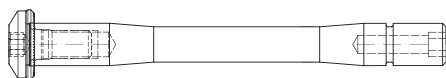
Todos os meses, verifique o desgaste dos seus aros. Em algumas bicicletas para adultos, costuma haver marcas indicadoras do desgaste da superfície de frenagem. Caso o aro esteja tão gasto que não seja possível ver o desenho, a substituição do aro deverá ser realizada pelo seu lojista autorizado.

Antes de instalar o aro, certifique-se de que a fita de aro está montada de forma que as cabeças dos raios não furem a câmara de ar.

**PERIGO:** *Certifique-se de que a fita de aro da válvula cobre todas as cabeças dos raios. Se algum deles não estiver coberto e furar a câmara de ar, a roda perderá pressão subitamente, podendo fazê-lo perder o controlo e cair.*

## EIXO E-THRU OU TRUE AXLE

Esta ação requer material e conhecimentos específicos e aconselhamos que deverá ser realizada apenas por um mecânico profissional. A montagem e desmontagem do eixo é efetuado com uma chave Allen de 6mm, tenha cuidado em apertar e certifique-se que o eixo está fixo, sem apresentar folga nas rodas.



Eixo Thru



Chave Allen  
6mm

## MANUTENÇÃO

Geralmente, deve inspecionar os rolamentos das rodas da bicicleta (no mínimo) anualmente, sempre que estiver a fazer outras manutenções à roda e/ou se algum problema ocorrer. Remova as tampas de vedação dos rolamentos do cubo das rodas e gire o rolamento e a guia, o procedimento deve ser suave e sem dificuldades. Folga excessiva, dificuldades ou ferrugem podem ser indicativos de um rolamento defeituoso.

## REMOÇÃO

Para evitar qualquer dano nas rodas, utilize as ferramentas apropriadas na remoção dos rolamentos como as chaves de cone para remoção dos cones e a prensa de rolamentos quer para remoção e instalação de rolamentos. Certifique-se de que os rolamentos estão saindo de forma uniforme. Não force! Caso encontre dificuldades, consulte um mecânico especializado Swift Bicycles.

## SUBSTITUIÇÃO

Siga as instruções do fabricante para montagem e instalação do sistema de rolamentos. Ambos os lados devem ser pressionados simultaneamente suavemente e de maneira uniforme.

**Nota:** Consulte o revendedor autorizado Swift Bicycles sobre a qualidade e a compatibilidade dos componentes que serão instalados.

## LUBRIFICAÇÃO

Lubrifique a blocagem com lubrificante sintético onde a alavanca roda.

Os rolamentos dos cubos devem ser lubrificados semestralmente ou assim que tiverem muito contato com a água ou alta temperatura. Recomendamos o uso de graxa para montagem rolamentos específicos para alta temperatura, superiores a 180° para que a graxa mantenha suas propriedades mesmo quando utilizadas em alta velocidade ou por um longo período de tempo.

Também que tenham grande resistência à água uma vez que podem ser facilmente contaminadas quando em uso na chuva e até mesmo quando se lava a bicicleta. Para este caso, graxas sintéticas são as mais recomendadas. Não utilize graxas de Sódio (Na) pois não tem resistência à água nem tampouco à temperatura. Este trabalho deve ser realizado na rede Autorizada uma vez que requer conhecimentos específicos para desmontagem, a própria lubrificação e posterior montagem e ajuste.

## 28. PNEUS E CÂMARAS DE AR

### COMO INSTALAR UMA CÂMARA DE AR E UM PNEU

Com uma câmara de ar, pode-se utilizar um pneu convencional. Certifique-se de que a fita de aro cobre todas as cabeças dos raios. Instale a câmara de ar e o pneu de forma normal.

### COMO SUBSTITUIR UM PNEU TUBELESS

Assegure-se antes da montagem, de que o pneu, no interior e na área dos rebordos, está livre de sujeira e restos de lubrificante.

Esfregue as bordas ao redor, dos dois lados, com água com sabão, ou pasta de montagem de pneus, antes da montagem. Não use uma alavanca de montagem!



Pressione os pneus para o aro, exclusivamente com as mãos, para evitar danos nas bordas dos pneus.

Pressione primeiro uma borda, encaixando sobre um dos lados do aro, em seguida, encaixe a outra borda com o outro lado do aro.

Centralize os pneus com o aro. Certifique-se de que o pneu está bem encaixado na base do aro e de que a válvula se encontra no meio das duas laterais do pneu.

Encha os pneus até à pressão de ar máxima recomendada.

A pressão está, normalmente, indicada na parte lateral do pneu.





Verifique o encaixe correto a partir da linha de controle dos pneus que passa por cima do aro. Esta linha deve dar a volta completa no pneu, mantendo sempre a mesma distância do aro.



Regule agora a pressão de ar, partindo da pressão máxima admissível, recorrendo à válvula. Considere, ao mesmo tempo, a pressão de ar recomendada.

**ATENÇÃO:** *Pneus tubeless só podem ser montados em conjunto com aros UST e/ou tubeless ready. (DT Swiss, Sentec, Mavic e outros fabricantes)*

**ATENÇÃO:** *Aros Tubeless ready são compatíveis com pneus tubeless UST ou TNT, por possuir encaixes específicos, mas necessitam um kit de vedação tubeless (Fita, Bico e Selante).*

## 29. MONTAGEM E INSTALAÇÃO DAS RODAS

### COMO DESMONTAR A RODA DO QUADRO

Recomendamos que siga o procedimento a seguir:

1. Coloque a corrente no pinhão menor.
2. Abra a blocagem da roda ou solte a porca do eixo.
3. Deslize a roda tirando-a dos engates.

## COMO MONTAR UMA RODA NO QUADRO

A montagem da roda funciona na ordem inversa à desmontagem.

Certifique-se de que a roda encaixe exatamente nas gancheiras e centralizada entre as barras da suspensão. Assegure-se de que o torque de aperto do eixo esteja correto para evitar que o eixo vá se soltando durante o trajeto. Da mesma maneira na roda traseira, certifique-se que a roda se encontra devidamente encaixada entre o drop out e da gancheira.

Siga os torques recomendados de aperto para suspensão ou quadro



## 30. FREIOS



**ALAVANCA DE FREIO DIREITA** = FREIO TRASEIRO  
**ALAVANCA DE FREIO ESQUERDA** = FREIO DIANTEIRO

**Torque de Aperto do Manete: 6 a 8 Nm**

### SISTEMA DE FREIOS

O sistema de freios permite reduzir a velocidade, sendo esta uma função crucial da bicicleta. Esta seção explica como inspecionar, ajustar e lubrificar os freios da bicicleta. Além disso, leia as informações específicas correspondentes a cada tipo de freio montado.

Conselhos para todos os sistemas de frenagem.

Os vários tipos de freios têm capacidades de frenagem distintas. Se não estiver satisfeito nem se sentir confortável com o seu sistema de freios, consulte o lojista autorizado.

Com qualquer sistema de freios, uma falha no ajuste, manutenção ou utilização pode provocar uma perda de controle da bicicleta com as consequências a que isso possa conduzir. Se não se sentir seguro com o ajuste dos freios ou suspeitar de algum problema, não utilize a bicicleta e leve-a ao seu lojista autorizado.

É difícil ajustar o sistema de freios se não tiver conhecimento, experiência nem ferramentas necessárias. É fortemente recomendável que o ajuste dos freios seja realizado pelo lojista autorizado.

Nem todos os freios são compatíveis com todas as manetes. Com qualquer freio, utilize apenas manetes compatíveis como as originalmente colocadas na sua bicicleta.

**PERIGO:** Nunca utilize a bicicleta se o sistema de freios não funcionar corretamente ou se suspeitar que pode haver algum tipo de problema, tanto com os freios, como com os cabos ou sistema hidráulico. Um mal funcionamento dos freios pode provocar a perda de controle e consequente queda. Se a bicicleta não funcionar corretamente, reajuste-a ao seu lojista autorizado.

## FREIO A DISCO HIDRÁULICO

### Introdução

Em vez de pressionar a pinça sobre o aro da roda, uma pastilha atua num disco que está posicionado no centro dianteiro ou traseiro. O disco está acoplado ao eixo através de parafusos no lado esquerdo. O sistema de freios é formado por:

- Manete de freio/Reservatório de fluido
- Tubo hidráulico (mangueira)
- Pinça de freio a disco (caliper)

O líquido dos freios a disco é muito corrosivo. Evite o contato com a pele ou com a bicicleta porque corrói a pintura.

Os freios a disco podem estar muito quentes depois de serem utilizados, você deverá ter cuidado quando os inspecionar. Assim como em outras partes da bicicleta, evite colocar os dedos no disco.

**ATENÇÃO:** Os freios a disco podem queimar a pele. Além disso, os cantos podem estar afiados e cortar. Evite tocar no disco ou freios quando estão quentes ou quando estão em rotação.

Não é recomendável acionar os freios quando o disco não está dentro da pinça. Se a manete for acionada quando o disco foi retirado, a distância entre as pastilhas seria quase nula pelo ajuste automático, de forma que não seria possível voltar a colocar o disco no lugar. Se tal situação acontecer, consulte o manual dos freios a disco ou entre em contato com o lojista autorizado.

### Inspeção

Antes de utilizar a bicicleta, aperte as manetes de freio firmemente. A manete não deve encostar no guidão.

Verifique se não existe óleo, lubrificante ou outro tipo de sujeira no disco.

O disco é uma peça essencial do sistema de freios, que deve manter-se limpo. Tire as pastilhas de freio das pinças quando for limpá-las a fundo.

Não utilize detergentes, desengordurantes ou dissolventes para limpar o disco. Utilize álcool isopropílico.

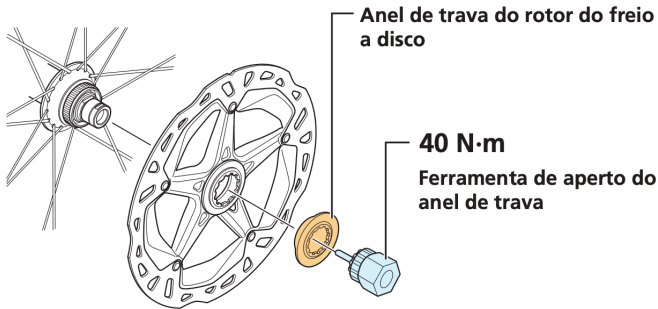
Uma vez por mês, verifique se os freios a disco não estão desgastados. Se as pastilhas de freio tiverem uma espessura inferior a 1 mm, devem ser substituídas.

Verifique, além disso, se as pastilhas estão numa posição correta, a uma distância de entre 0,25 e 0,75 mm do disco quando os freios não estão aplicados. Gire a roda, quando as manetes não forem pressionadas, as pastilhas devem tocar o mínimo possível no disco.

O torque de aperto dos parafusos de freio a disco é:

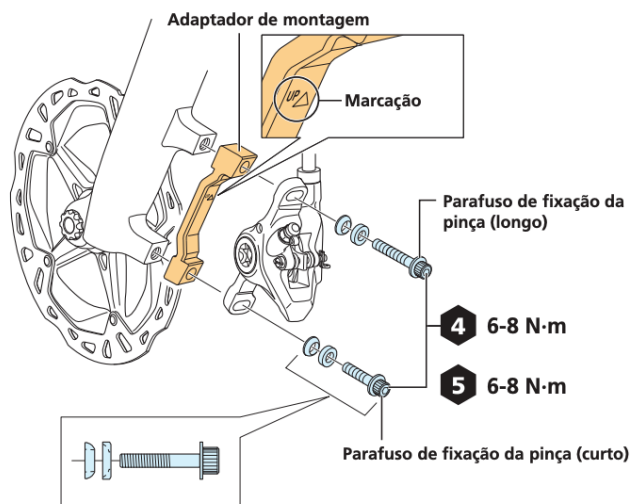
## Rotores de freio

### Drift-E Comp/Evo – tipo Center Lock



## Adaptador de Freio Dianteiro / Traseiro

Para a montagem tipo POST MOUNT 180/203MM utilize o mesmo parafuso que aperta o adaptador do freio, para apertar o caliper do freio no mesmo momento:



Verifique se não existem dobras nem furos na mangueira. Substitua qualquer peça hidráulica que não passe na inspeção. Esta substituição requer conhecimentos e ferramentas específicas, que deverá ser realizada pelo lojista autorizado.

### Como ajustar a distância da manete de freio até ao guidão

- Localize o parafuso de ajuste entre a manete e o guidão.
- Para aumentar o curso, rode o parafuso no sentido dos ponteiros do relógio. Para reduzir o curso, rode o parafuso no sentido contrário aos ponteiros do relógio.

### Como alinhar o freio com o disco

- Solte os parafusos da montagem do freio.
- Aperte a manete até ao fundo e aperte gradualmente os parafusos como especificado na seção de inspeção.

### Como desmontar as pastilhas de freio

Desmonte a roda e com os dedos ou alicates de ponta fina, agarre a lingueta da pastilha de freio e puxe-a.

## Como desmontar a roda

Para tirar a roda caso tenha freios a disco, não é necessário desmontar o sistema de freios. Deslize o disco com cuidado ao tirá-lo do freio.

Quando for instalar a roda, guie o disco cuidadosamente entre as pastilhas do freio. Se pressionar a borda do disco com força contra as pastilhas, estas poderão partir ou ficar danificadas, sendo necessária a substituição.

## Lubrificação

A cada três meses, lubrifique os pivôs com lubrificante sintético, o mesmo que para a corrente. As pastilhas de freio não necessitam de lubrificação.

## AJUSTE

### Como ajustar o curso da manete até o guidão

- Localize o parafuso de ajuste entre a manete e o guidão, perto do pivô da alavanca.
- Para aumentar o curso, rode o parafuso no sentido dos ponteiros do relógio. Para reduzir o curso, rode o parafuso no sentido contrário aos ponteiros do relógio.

### Como ajustar a separação da pastilha relativamente ao disco

- Rode o parafuso de ajuste da pastilha. Para aumentar a separação da pastilha, rode o corpo no sentido dos ponteiros do relógio. Para diminuir a separação da pastilha, rode o corpo no sentido contrário aos ponteiros do relógio.

### Como alinhar o freio com o disco

- Solte os parafusos da montagem do freio.
- Aperte a manete até ao fundo e aperte gradualmente os parafusos como especificado na seção de inspeção.
- Desmonte a roda com os dedos ou alicates de ponta fina, agarre a lingueta da pastilha de freio e puxe-a.

### Como desmontar a roda

- Caso tenha freios a disco, não é necessário desmontar o sistema de freios. Deslize o disco com cuidado ao tirá-lo do freio.
- Quando for instalar a roda, guie o disco cuidadosamente entre as pastilhas do freio. Se pressionar a borda do disco com força contra as pastilhas, estas poderão partir ou ficar danificadas, sendo necessária a sua substituição.

## Lubrificação

- A cada três meses, lubrifique os pivôs com lubrificante sintético, igual ao utilizado para a corrente.
- As pastilhas de freio não necessitam de lubrificação.

## 31. INFORMAÇÕES SOBRE A SEGURANÇA DOS FREIOS

- » Tente movimentar as pinças em todas as direções. Elas não devem sair do lugar ou apresentar qualquer tipo de movimento
- » Cheque os retentores do sistema de freios
  - Com a bicicleta parada, acione os freios e os segure.
  - Acompanhe o conduíte desde a manete até a pinça. Não deverão ser encontrados sinais de fluídos.
- » Certifique-se que não há danos aos discos: empenos , arranhões fundos ou dano mecânico.
- » Levante a roda e gire-a: o disco só poderá ter, no máximo, um leve empeno.
- » Cheque o nível das pastilhas e certifique-se de que há quantidade suficiente para utilizá-la.
- » Os discos não poderão estar gastos em excesso.

## 32. COMPATIBILIDADE DO CÂMBIO DIANTEIRO

O quadro de sua Swift Drift-E não acomoda câmbios dianteiros e é exclusivo para pedivela "Single"(Uma Coroa).

## 33. CONJUNTO DE TRANSMISSÃO

O conjunto de transmissão da bicicleta transmite potência à roda traseira.

Esta seção explica como inspecionar, ajustar, e lubrificar o conjunto de transmissão.

### INSPEÇÃO

Quando o conjunto de transmissão funciona corretamente, a troca de mudança é fácil e sem ruídos estranhos.

Uma vez por mês, verifique se o sistema está limpo e bem lubrificado. Todos os elos da corrente devem rodar bem e não chiar. Além disso, nenhum elo deve estar deformado. Tire a roda traseira e faça rodar.



Se escutar um ruído estranho ou os pinhões pararem assim que os solta, poderá ser necessário repará-lo ou substituí-lo. Leve a bicicleta ao lojista autorizado.

A cada três meses, verifique se a corrente apresenta algum desgaste.

Há ferramentas específicas para a medição do desgaste da corrente, leve a bicicleta ao lojista autorizado para avaliação.

Numa bicicleta de estrada com boa manutenção, a corrente dura geralmente entre 1600 e 2400 Km. Nas bicicletas de MTB, este valor é um pouco inferior.

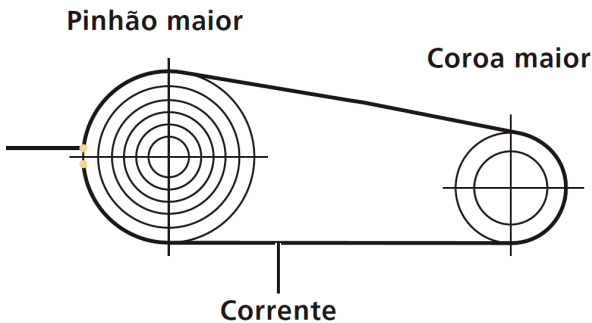
Para substituir a corrente, são necessárias ferramentas e conhecimentos especiais, para isso consulte o lojista autorizado.

## COMPRIENTO DA CORRENTE

A Drift-E já vem com a corrente no comprimento correto de fábrica.

Após seu desgaste (leve a um revendedor autorizado para inspecionar este item com ferramentas especiais de medição de desgaste da corrente), uma corrente nova não virá no comprimento adequado e deverá ter seu tamanho reduzido de acordo com a recomendação do fabricante, caso a sua corrente original não possua o comprimento de fábrica para reduzi-la do mesmo comprimento.

A medição da corrente deve levar em consideração o tamanho da maior coroa do pedivela e do maior pinhão do cassete. Passe a corrente por ambos e adicione a quantidade de elos a mais para dimensionar a corrente de acordo com as instruções a seguir:

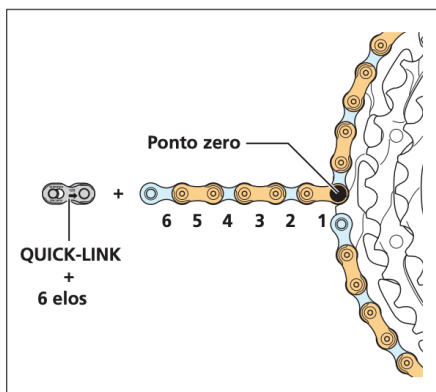
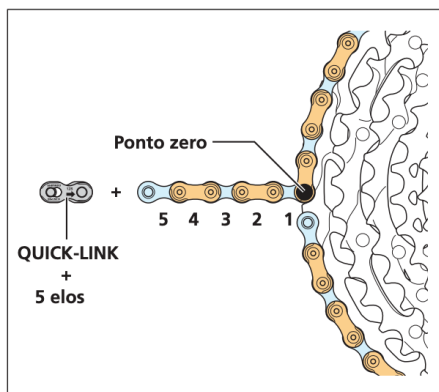


Para calcular o comprimento ideal, veja a quantidade de elos adicionais para cada situação de encontro do elo inicial da ponta da corrente até o elo em que se encontrará:

## Bicicletas de suspensão completa

\* Para bicicletas de suspensão completa, verifique o comprimento da corrente com a suspensão na posição completamente estendida.

### • QUICK-LINK



## AJUSTE

○ ajuste do conjunto de transmissão deve ser realizado pelo lojista autorizado, pois são necessárias ferramentas e conhecimentos específicos.

## 34. MUDANÇA DE VELOCIDADES

### INSPEÇÃO

Nestas instruções, referimo-nos aos seguintes termos:

Mudar para cima: mudar para uma velocidade mais difícil de pedalar. Mudar para baixo: mudar para uma velocidade mais fácil de pedalar.

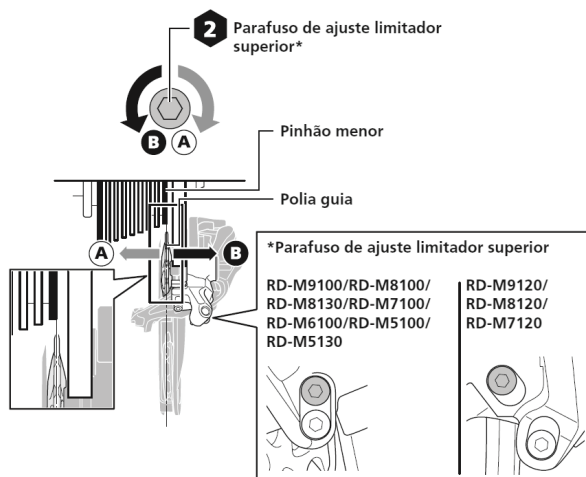
O sistema de mudanças está bem ajustado se não enroscar e girar suavemente. Se após cada mudança escutar um ligeiro ruído contínuo, poderá ser necessário ajustar as mudanças. Caso não seja possível ajustar ou o ruído aumentar, leve a bicicleta ao lojista autorizado.

Uma vez por mês, verifique se os cabos não têm dobras, ferrugem, fios rasgados ou extremidades deterioradas. Verifique também os revestimentos para detectar cabos soltos, extremidades dobradas, cortes e desgastes.

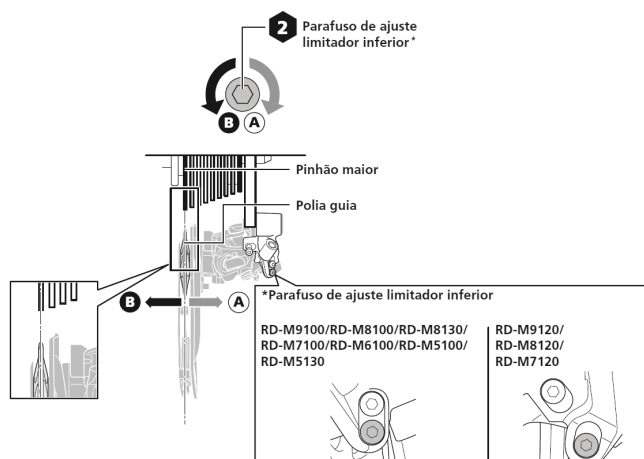
Se achar que existe alguma falha nos cabos, não utilize a bicicleta e substitua o cabo ou leve a bicicleta ao seu lojista autorizado.

### COMO AJUSTAR AS MARCHAS

As marchas traseiras dispõem de dois parafusos de regulagem dos limites interior e exterior do curso que podem estar posicionados em dois locais diferentes, dependendo do modelo de mudanças.



**Limite Exterior:** Ajuste de modo que o centro da polia guia esteja alinhado à face externa do pinhão menor quando visto de trás.



**Limite Interior:** Ajuste de modo que o centro da polia guia esteja alinhado com o centro da face externa do maior pinhão quando visto de trás.

Para testar, pedale com todas as opções de coroa e pinhão disponíveis:

- Se nas posições intermediárias as marchas emitirem um ruído estranho ou não passarem livremente de um pinhão para outro, atue sobre o regulador de tensão de cabo (localizado no trocador de marchas ou no próprio câmbio) para obter um ajuste perfeito.
- Se a corrente sair do pinhão pequeno, aperte o parafuso de regulagem do limite exterior um quarto de volta.
- Se a corrente não descer para o pinhão pequeno, solte o parafuso de regulagem do limite exterior (H) um quarto de volta.
- Se a corrente sair do pinhão grande em direção aos raios, aperte o parafuso de regulagem do limite interior (L) um quarto de volta.
- Se a corrente não subir para o pinhão grande, solte o parafuso de regulagem do limite interior (L) um quarto de volta.
- Se não conseguir alinhar os pinhões da forma acima explicada, leve a bicicleta ao distribuidor autorizado.

## COMO OTIMIZAR A UTILIZAÇÃO DAS MARCHAS

Para evitar qualquer problema mecânico,(corrente solta, ruído ao pedalar, etc.), siga estas recomendações:

- Selecione a velocidade correta trocando a mudança mesmo antes do início da subida ou do obstáculo a contornar.
- Quando tiver a intenção de mudar de velocidade, continue pedalando com normalidade, mas sem forçar, acionando a manete de marchas até que a corrente assente corretamente no pinhão e coroa selecionados.
- Evite mudar de velocidade em pleno esforço, inclusive se os sistemas sincronizados o permitirem num momento de apuros.

## COMO SUBSTITUIR O CABO DE MUDANÇA DE VELOCIDADES

- Coloque a corrente na coroa maior e pinhão menor.
- Solte o parafuso da braçadeira que fixa o cabo no câmbio e tire-o através da alavanca de marchas.
- Caso não tenha acesso ao cabo devido ao tipo de marchas, consulte o seu lojista.
- Inspeccione os conduítes. Se estiverem deterioradas ou com ferrugem, substitua-as.
- Lubrifique o novo cabo e coloque-o através da alavanca e de todas as guias e conduítes.
- Siga as instruções para o ajuste do pinhão de velocidades.
- Corte o cabo de forma que não sobressaia mais de 5 cm de comprimento entre o parafuso e a braçadeira.
- Coloque um terminal metálico no cabo para evitar que a extremidade se desfie.

## LUBRIFICAÇÃO

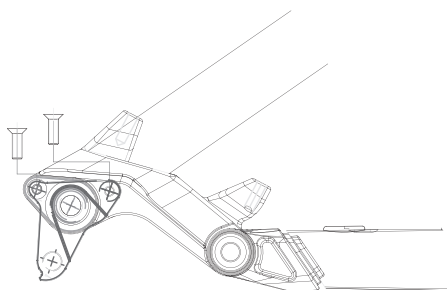
Mensalmente, lubrifique os pontos pivô tanto na coroa como nos pinhões e também nas polias do pinhão.

Os cabos que foram substituídos devem ser lubrificados um pouco nas partes onde passem por um conduíte ou por atritos.

## 35. GANCHEIRA COM CÂMBIO TRASEIRO

Como substituir:

1. Retire os parafusos e a gancheira a ser substituída.
2. Limpe a área da gancheira e inspecione o quadro, certifique-se que não há trincas ou rachaduras. Se houver alguma trinca ou rachadura, leve o quadro para inspeção em uma autorizada Sense.
3. Se não houver nenhum dano no quadro, aplique uma camada leve de graxa nos dois lados do quadro. Isso minimiza a chance de barulhos resultantes da movimentação.
4. Coloque a nova gancheira no quadro.
5. Aplique trava-rosca no parafuso e o aperte ao torque especificado.



**Torque de Aperto dos Parafusos da Gancheira: 6 a 8 Nm**

## 36. INSTALANDO SEU AMORTECEDOR

**ATENÇÃO:** *As configurações dos amortecedores traseiros variam de fabricante para fabricante de bicicletas. Faça sempre recurso à informação presente nos manuais de utilizador. A instalação de produtos FOX exigem recurso a um técnico qualificado de acordo com as especificações de instalação da FOX. Instalações inapropriadas podem causar falhas no material, levando à perda de controlo da bicicleta, podendo resultar ferimentos graves ou até mesmo a morte.*

### CONFIRA AS FOLGAS ANTES DE PEDALAR

Se tiver de substituir ou instalar um novo amortecedor que não é o original, siga os passos de instalação para verificar as folgas necessárias antes de pedalar.

1. Instale o amortecedor utilizando apenas as ferramentas apropriadas para o serviço.
2. Remova a tampa da válvula de pressão do amortecedor e, lentamente coloque ar fora da câmara principal .
3. Cuidadosamente e suavemente, comprima a suspensão até seu fim do seu curso.
4. Verifique se não há contato do amortecedor com o quadro ou com os links da suspensão em toda a extensão do seu curso.
5. Adicione a pressão de ar na câmara principal em incrementos de 50 psi (3.4 bar) e de modo suave comprima o amortecedor a cada 50 psi adicionados.
6. Configure a câmara principal de ar entre 120 a 300 psi e se prepare para ajustar o SAG conforme descrito no tópico “Calibração a Pressão de Ar”, mais abaixo neste documento.

Todos os amortecedores têm um nível de oscilação axial inerente que é necessário para atingir uma performance suave. Isto é normal e não pode ser considerado uma disfunção do equipamento e portanto, não pode ser alvo de reclamação. Se o seu amortecedor apresentar barulhos ou folgas excessivas, contacte a assistência técnica da FOX para verificar se lhe recomendam um sistema alternativo para sua aplicação.

## ANTES DE PEDALAR

Garanta que o amortecedor da sua bicicleta está pronto para utilização:

1. Limpe a parte externa do amortecedor com sabão neutro e água e seque com um pano.
  - Não use solventes ou desengordurante pois podem danificar o acabamento da peça.
  - Não utilize máquinas de lavagem de alta pressão ou sprays de limpeza diretamente nos selos e nas junções dos amortecedores.
2. Verifique a parte externa do amortecedor e, caso tenha partes danificadas, não o utilize.
  - Contacte um distribuidor da marca do amortecedor para verificação e reparação.
3. Confira se os bloqueios e eixos estão devidamente afinados e apertados.
4. Verifique se a caixa de direção está devidamente apertada. Se estiver com folga, ajuste de acordo com as recomendações do fabricante.
5. Verifique se os cabos ou mangueiras de travão estão devidamente apertadas.
6. Teste a operacionalidade dos travões dianteiro e traseiro com a bicicleta parada.

## 37.SUSPENSÃO DIANTEIRA

Para você poder usufruir de todos os benefícios do sistema de suspensão, a manutenção é um fator chave para que se possa sentir os efeitos da regulagem e funcionamento. Seguem especificações para troca de óleo e manutenção. Este serviço precisa ser realizado por um profissional qualificado. Procure a rede de Assistência Técnica para executar este trabalho. Confira os intervalos de manutenção preventiva de 50 e 200 horas de acordo com o modelo específico na página do fabricante.

Seguem especificações das suspensões dianteiras que equipam as bicicletas Drift-E:

<b>DRIFT-E COMP</b>	<b>Sistema</b>	<b>Medidas (mm)</b>
Rock Shox 35 Silver TK Solo Air 29" 140mm tapered	Solo Air Trava no guidão	Eixo Boost MXL Stealth 15x110mm offset 51mm

<b>DRIFT-E EVO</b>	<b>Sistema</b>	<b>Medidas (mm)</b>
Rock Shox Pike Select Charger RC 29" 150mm tapered	Debonair Charger RC	Eixo Boost MXL Stealth 15x110mm offset 51mm

Siga sempre as recomendações dos fabricantes, e em caso de dúvidas consulte a Assistência Técnica Autorizada.



# LUBRIFICAÇÃO

## Drift-E Comp

FORK	MODEL	WHEEL (in)	TRAVEL (mm)	DAMPER					SPRING							
				Damper	Upper Tube			Lower Leg		Spring	Upper Tube				Lower Leg	
					Oil	Oil Height (mm)	Volume (mL)	Oil	Volume (mL)		Oil	Volume (mL)	Grease	Grease Application	Oil	Volume (mL)
35 Silver	TK TK R*	27.5 B* 29 B*	100-160	Turnkey	5wt	90-95	210	15wt	10	Solo Air		PM600 or SRAM Butter		Spring Coil	15wt	10
	Rebound			Coil						-	-					

## Drift-E Evo

FORK	MODEL	WHEEL (in)	TRAVEL (mm)	DAMPER					SPRING							
				Damper	Upper Tube			Lower Leg		Spring	Upper Tube				Lower Leg	
					Oil	Oil Height (mm)	Volume (mL)	Oil	Volume (mL)		Oil	Volume (mL)	Grease	Grease Application	Oil	Volume (mL)
PIKE	Select	29 B*	120-150	Charger RC	3wt	-	Bleed	0w-30	10	DebonAir	0w-30	3	RockShox Dynamic Seal Grease	Air Piston	0w-30	10

## AJUSTE DE SAG

Somente com o SAG, que é a quantidade de força que a suspensão precisa ter para sustentar o peso de toda a massa do ciclista, seus equipamentos e tudo mais que carregar consigo. Somente com a suspensão administrando carregar seu peso é que terá um funcionamento adequado, proveitoso e seguro.

Siga as recomendações do fabricante para o ideal ajuste de SAG:

### Drift-E Comp / Drift-E Evo

A Rock Shox disponibiliza um APP para o uso detalhado do processo de SAG, confira em:

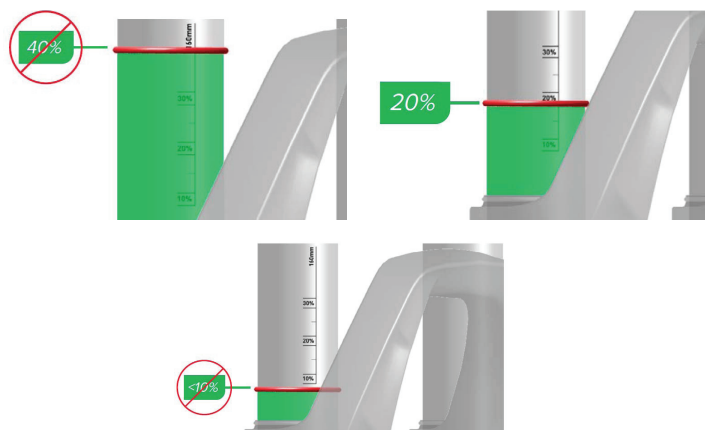
<https://trailhead.rockshox.com/en/>

Inicialmente coloque todas as válvulas na posição aberto.

Verifique a compatibilidade de opções de acordo com o modelo de sua suspensão:



Ajuste o SAG para em torno de 20%, não exceda até 40% nem tampouco atinja somente 10%



## AJUSTE DE PRESSÃO INICIAL

A pressão inicial é uma orientação de regulagem que serve como base para o perfeito funcionamento do sistema ajustado ao peso da pressão inicial em cima da bicicleta, de acordo com o peso total do ciclista, seus equipamentos e acessórios incluindo mochilas e bolsas. Seguem tabelas de pressão de acordo com cada modelo:

### Drift-E Comp

FORK	AIR SPRING	WHEEL (in)	TRAVEL (mm)	<120 lbs ( $<55$ kg)	120-140 lbs (55-63 kg)	140-160 lbs (63-72 kg)	160-180 lbs (72-81 kg)	180-200 lbs (81-90 kg)	>200 lbs ( $>90$ kg)	MAX PSI
				E-Bikes Add 10 psi						
35 Silver	Solo Air	27.5 B* 29 B*	130-160	<70 psi	70-90 psi	90-105 psi	105-120 psi	120-135 psi	135+ psi	195 psi

### Drift-E Evo

FORK	AIR SPRING	WHEEL (in)	TRAVEL (mm)	<120 lbs ( $<55$ kg)	120-140 lbs (55-63 kg)	140-160 lbs (63-72 kg)	160-180 lbs (72-81 kg)	180-200 lbs (81-90 kg)	200-220 lbs (90-99 kg)	>220 lbs ( $>99$ kg)	MAX PSI
				E-Bikes Add 10 psi							
PIKE	DebonAir	27.5 B* 29 B*	120	<70 psi	70-80 psi	80-90 psi	90-100 psi	100-110 psi	110-120 psi	120+ psi	163 psi
			130-140	<60 psi	60-70 psi	70-80 psi	80-90 psi	90-100 psi	100-110 psi	110+ psi	
		27.5 B*	150-160	<50 psi	50-60 psi	60-70 psi	70-80 psi	80-90 psi	90-100 psi	100+ psi	
		29 B*	150	<50 psi	50-60 psi	60-70 psi	70-80 psi	80-90 psi	90-100 psi	100+ psi	

- O peso inclui o ciclista e todos seus equipamentos e acessórios. Esta calibragem é apenas para referência inicial para medir o SAG.
- O SAG deve ser calculado com a compressão na posição MÍNIMA.
- Sempre remover a bomba de ar da suspensão antes de regular o SAG.
- A bomba de ar específica para suspensões não acompanha este produto.

Adquira ou utilize somente acessórios originais, garantindo precisão na regulagem.

## AJUSTE DE RETORNO

O ajuste de retorno controla a recuperação da suspensão depois do amortecimento.

A velocidade do retorno controla o contato da roda com o chão, o que afeta o controle e a eficiência da tração da roda.

Retorno muito rápido dará uma sensação de roda saltitante, deixando de fazer a leitura do solo.

Retorno muito lento irá fazer com que o amortecedor não se recupere para o próximo amortecimento e faça-o perder o controle. Por isto, ajuste o retorno para eliminar tais efeitos indesejáveis que deixam a bicicleta sem controle

### Drift-E Comp / Drift-E Evo

Para aumentar o retorno gire o botão no sentido horário. (pode haver a figura de um coelho)

Para reduzir o retorno, gire o botão no sentido anti-horário (pode haver a figura de uma tartaruga).



## 38. AMORTECEDOR TRASEIRO

Seguem especificações dos amortecedores traseiros que equipam as bicicletas Drift-E. Não utilize medidas diferentes das originais.

<i>DRIFT-E</i> COMP	Sistema	Medidas (mm)
RockShox Deluxe Select+ RT	Debonair 2 Tokens MLI Tune 380 Lb Threshold	Tipo Trunnion 205 x 65mm Hardware Standard 30*8mm

<i>DRIFT-E</i> EVO	Sistema	Medidas (mm)
RockShox Super Deluxe Select+ RT	Debonair 2 Tokens LLI Tune 380 Lb Threshold	Tipo Trunnion 205 x 65mm Hardware Standard 30*8mm

Siga sempre as recomendações dos fabricantes, e em caso de dúvidas consulte a Assistência Técnica Autorizada.

### AJUSTE DE PRESSÃO INICIAL - SAG

O ajuste da pressão do amortecedor traseiro deve ser realizado através da medição do SAG, que significa o quanto a suspensão comprime somente com o peso do ciclista e seus equipamentos e até mesmo mochilas e bolsas.

O SAG deve ser realizado com todos os equipamentos e pesos a serem utilizados durante a pedalada. Isto pode variar quando se pedala com poucos equipamentos e até mesmo com muitos equipamentos e carga com mochila, etc. Tenha atenção em sempre medir novamente o SAG quando estas situações de peso forem muito discrepantes.

#### Drift-E Comp / Drift-E Evo

#### A pressão inicial adotada deve ser o mesmo do peso do ciclista em libras

Tabela de conversão: 1 kilo = 2,2 libras

Exemplo: 80 kilos =  $80 \times 2,2 = 176$  psi.

Calibrar inicialmente a pressão na quantidade de libras equivalente ao peso total (com equipamentos) para iniciar o ajuste do SAG. O SAG correto para os modelos DebonAir é o amortecedor baixar 30% do curso, ou seja, a borracha de medição do SAG deve descer pouco menos que 1/3 do curso do amortecedor.

Recomenda-se variações de 5%, portanto o SAG para os modelos DebonAir devem variar entre 25% a 35% do curso. O SAG deve ser calculado com a compressão na posição MÍNIMA. Sempre remover a bomba de ar do amortecedor antes de regular o SAG.

A bomba de ar específica para suspensões não acompanha este produto.

Confira as instruções do fabricante para ajuste do SAG no endereço:

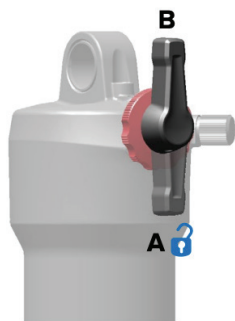
<https://youtu.be/op6onk12nLs>



## AJUSTE DE COMPRESSÃO

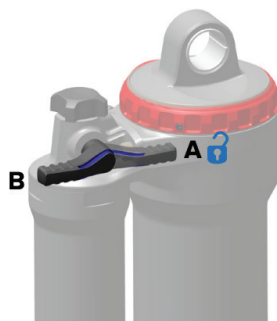
O modo de ajuste Threshold (T) previne que o amortecedor faça a compressão até um salto ou impacto significativo aconteça e aumenta a eficiência em terrenos de chão macio. Também pode ser usado para aumentar a eficiência em planos, e terrenos de grande rolagem e até mesmo em pequenos saltos. Na posição A (aberto) o amortecedor irá trabalhar normalmente com a compressão fácil e livremente e funcionando a curso total. Quando ajustado em B (ativado) é que haverá a resistência ao início da compressão até que um impacto significativo ocorra.

### Drift-E Comp



SELECT+ RT

### Drift-E Evo



ULTIMATE RCT

## AJUSTE DE RETORNO

Ajustar o retorno controla o quão rápido o amortecedor descomprime após a compressão, ou seja, o ajuste de retorno controla a recuperação da suspensão depois do amortecimento. A velocidade do retorno controla o contato da roda com o chão, o que afeta o controle e a eficiência da tração da roda. Retorno muito rápido dará uma sensação de roda saltitante, deixando de fazer a leitura do solo. Retorno muito lento irá fazer com que o amortecedor não se recupere para o próximo amortecimento e faça-o perder o controle. Por isto, ajuste o retorno para eliminar tais efeitos. O ajuste de retorno é dependente da pressão de ar escolhida. Por exemplo, altas pressões de ar resultam em maior velocidade de retorno. Regule a pressão do ar para encontrar a velocidade de retorno desejada.

Gire o botão de retorno para o modo totalmente fechado (rotação horário) até o final do ajuste.

### Drift-E Comp / Drift-E Evo

O ajuste de retorno do RockShox Deluxe Select+ e do Super Deluxe Select+ é obtido através do giro do anel na base Trunion.

Caso a velocidade de retorno esteja alta e o retorno for muito rápido até mesmo causando um pequeno impacto na parte superior e até mesmo fazendo a bike quicar sozinha, gire o anel no sentido horário para diminuir a velocidade de retorno (posição tartaruga)



Caso a velocidade de retorno esteja baixa e o retorno for muito lento causando um descontrole e que a bicicleta não tenha retornado o curso do amortecedor normal para transpor o próximo obstáculo, aumente a velocidade de retorno no sentido anti-horário (posição coelho).

Portanto o retorno deve ser verificado de acordo com a média do percurso, peso e estilo de pilotagem.

## CUIDADOS NA UTILIZAÇÃO E MANUTENÇÃO

Não utilize máquinas de alta pressão ou sprays de limpeza diretamente nos selos e nas junções dos amortecedores.

Verifique a parte externa do amortecedor e, caso tenha partes danificadas, não o utilize.

Procure por um distribuidor para verificação e reparos.

Siga os intervalos de manutenção recomendados.

## INTERVALOS DE MANUTENÇÃO

### Rock Shox

Seguem recomendações da Rock Shox para Suspensão Dianteira e Amortecedor Traseiro:

# 50

HORAS

### ROCKSHOX®

#### GARFOS

Serviço na Canela Inferior para:

Paragon™	REBA®
Rudy™, XPLR™*	SID®
XC™ 28	XC 30
XC 30	RS-1™
30™	Revelation™
Judy®	PIKE®
Recon™	Lyrik™
Sektor™	Yari™
35™	Domain™*
Bluto™	ZEB™
	BoXXer®

#### REAR SHOCKS

Air Can Service:

Monarch™  
Monarch Plus™  
Deluxe™  
Super Deluxe™  
Vivid Air™

#### SEATPOSTS

Remote Lever Bleed and/or Lower Post Service for:

Reverb™ A1/A2/B1  
Reverb Stealth  
A1/A2/B1/C1 Reverb AXS® A1

Upper Post Service for:

Reverb AXS XPLR A1\*

# 100

HORAS

### ROCKSHOX

#### GARFOS

Serviço de Cartucho e Mola para:

Paragon  
XC 28  
XC 30  
30 [2015 and earlier] Recon [2015 and earlier]  
Sektor [2015 and earlier]  
Bluto [2016 and earlier]  
Revelation [2017 and earlier] REBA [2016 and earlier] SID [2016 and earlier]  
RS-1 [2017 and earlier]  
BoXXer [2018 and earlier]

REAR SHOCKS Damper and Air Can Service for:

Monarch  
Monarch Plus  
Vivid™  
Vivid Air  
Kage™

# 200

HORAS

### ROCKSHOX

#### GARFOS

Serviço de Cartucho e Mola para:

Rudy XPLR [2022+]*	RS-1 [2018+]
30 [2016+]	Revelation [2018+]
Judy [2018+]	PIKE [2014+]
Recon [2016+]	Yari [2016+]
Sektor [2016+]	Lyrik [2016+]
35 [2020+]	Domain [2022+]*
Bluto [2017+]	ZEB [2022+]
REBA [2017+]	BoXXer [2019+]
SID [2017+]	

#### SHOCK TRASEIRO

Serviço de Cartucho e Air Can para:

DeluxeSuper  
Deluxe Super  
Deluxe Coil™

#### CANOTES RETRÁTEIS

Sangria do Botão e/ou Serviço na Parte Inferior para:  
Reverb B1Reverb  
Stealth B1/C1  
Reverb AXS A1

Serviço de Seal Head e Pistão para:

Reverb AXS XPLR A1\*

Serviço Completo no

Canote para:

Reverb A1/A2Reverb  
Stealth A1/A2

## INTERVALOS DE SERVIÇO

Realizando a manutenção correta em seus produtos SRAM e RockShox você não apenas acrescenta anos de pedal sem preocupações, mas irá também manter o desempenho ideal e melhorar sua experiência em cima da bike. Cada Intervalo de Serviço indica o número máximo de horas de pedal determinado para cada tipo de manutenção recomendada. Dependendo do terreno e condições climáticas da sua região, seu estilo de pedalar e nível de habilidade, você poderá observar uma melhora no desempenho se realizar os serviços nos seus produtos SRAM e RockShox em intervalos menores.

SRAM





## 39. CUIDADOS COM QUADRO E SUSPENSÃO

Os quadros Swift foram concebidos por uma variedade de materiais do mais alto nível. Por motivos de segurança e durabilidade, tenha cuidado com o quadro da sua bicicleta e tenha em conta as seguintes especificações:

### INSPEÇÃO

Antes de cada utilização, inspecione cuidadosamente o conjunto do quadro para verificar se existem sinais de desgaste como riscos, fissuras e deformações. Se algum dos componentes apresentar sinais de desgaste ou estiver danificado, substitua-o antes de utilizar a bicicleta.

### INFORMAÇÕES SOBRE O QUADRO

Nos quadros de alumínio, deve lubrificar o canote antes de colocá-lo no quadro. Uma pequena camada de lubrificante serve como isolante e previne a corrosão.

As tolerâncias para os vários ajustes à pressão ou rosca são de extrema importância.

Se apertar muito uma peça ou se esta não está bem alinhada, a peça ou o quadro podem partir. Se aplicar um torque muito elevado, pode partir a peça ou estragar a rosca.

Ao limpar as peças do quadro, não deve utilizar dissolventes nem produtos químicos fortes.

Deve limpar a sujeira com um pano com água e sabão. A utilização de solventes industriais pode danificar a pintura do quadro.

Não é recomendável expor o quadro a temperaturas muito elevadas (65 °C), uma vez que a solda de união dos diversos componentes pode ficar danificada.

Se alterar de alguma forma o quadro, a garantia fica anulada e isto poderá ser perigoso.

A alteração da suspensão pode afetar a capacidade de rotação da bicicleta ou criar tensões muito elevadas.

As suspensões podem criar efeitos de desgaste à bicicleta.

Não deve colocar suspensão numa bicicleta de estrada nem deve variar o comprimento de uma suspensão.

Se pretender substituir a suspensão da sua bicicleta, consulte o seu lojista para certificar-se de que a nova suspensão é compatível com o quadro.

**PERIGO:** Não altere de nenhuma forma o conjunto do quadro. Lixar, furar, encher orifícios, desmontar dispositivos redundantes ou qualquer outra operação sobre a bicicleta, assim como modificações incorretas do quadro, suspensão ou outro componente podem fazer com que perca o controle da bicicleta e sofra uma queda.

## 40. PROGRAMA DE MANUTENÇÃO

ANTES DE CADA UTILIZAÇÃO	SEMANALMENTE	A CADA 3 SEMANAS
VERIFIQUE SE AS RODAS ESTÃO PRESAS	VERIFIQUE SE O PNEU TEM CORTES NEM FUROS	INSPECIONE E LUBRIFIQUE AS MANETES DE FREIO
VERIFIQUE A PRESSÃO DOS PNEUS	VERIFIQUE OS RAIOS	INSPECIONE OS AROS E OS PINHÕES
VERIFIQUE A FIXAÇÃO DE AMBAS AS RODAS	LIMPE A BICICLETA	INSPECIONE O PEDIVELA E OS PEDAIS
VERIFIQUE A PRESSÃO DOS PNEUS	VERIFIQUE OS RAIOS	INSPECIONE OS AROS E OS PINHÕES
VERIFIQUE O GUIDÃO E O SUPORTE DE GUIDÃO		
VERIFIQUE O SELIM		
MENSALMENTE		ANUALMENTE
VERIFIQUE OS AROS	VERIFIQUE O GUIDÃO E O SUPORTE DE GUIDÃO	LUBRIFIQUE AS BLOCAGENS
VERIFIQUE O AJUSTE DOS ACESSÓRIOS	VERIFIQUE OS CABOS DE FREIO	LUBRIFIQUE O CANOTE
INSPECIONE O AJUSTE DOS ACESSÓRIOS	LIMPE A CORRENTE	LUBRIFIQUE AS ROSCAS E OS ROLAMENTOS DOS PEDAIS
VERIFIQUE A TENSÃO DA CORRENTE	VERIFIQUE O SELIM E O CANOTE	LUBRIFIQUE OS ROLAMENTOS DAS RODAS

**ATENÇÃO:** É recomendável levar a bicicleta ao lojista para que este efetue uma revisão semestral. Se tiver dúvidas sobre como realizar alguma destas verificações, consulte o manual ou contate o lojista. Este programa de manutenção baseia-se num regime de utilização normal. Se utilizar a bicicleta em condições de chuva ou circular em pistas, realize a manutenção com mais frequência. Caso alguma peça se estrague, inspecione-a e repare-a de imediato ou consulte o lojista.

## 41. VALORES DE TORQUE RECOMENDADOS

Componente	Parafuso	Torque
Trocador de marcha	Parafuso de Aperto do Trocador de Marcha no Guidão	6 a 8 Nm
Manete de freio	Parafuso de Aperto do Manete de Freio no Guidão	6 a 8 Nm
Suporte de guidão	Parafusos da Tampa de Fixação do Guidão	5 a 6 Nm
	Parafusos de Fixação do Suporte de Guidão no Garfo	5 a 6 Nm
Caixa de direção	Parafuso de Fixação do Expansor	5 a 6 Nm
	Parafuso da Tampa da Caixa de Direção	5 a 6 Nm
Espigão de selim	Parafuso de Fixação/ Angulação do Selim no Canote	8 a 11 Nm
	Parafuso de abraçadeira de Fixação do Canote do Selim no quadro	8 a 11 Nm
Câmbio traseiro	Parafusos da Gancheira do Cambio Traseiro	12 a 15 Nm
	Parafuso de Fixação Cambio Traseiro	8 a 10 Nm
	Parafusos das Roldanas do Câmbio Traseiro	3 a 4 Nm
Cabos de aço	Parafuso de Fixação do Cabo de Marcha Dianteiro / Traseiro	5 a 6 Nm
Pedivela	Parafusos de Aperto do Braço do Pedivela no Eixo	12 a 15 Nm
	Parafusos de Aperto das Coroas no Pedivela	8 a 9 Nm (Alumínio) 12 a 14 Nm (Aço)
	Pedais	40 a 43 Nm
Freio	Parafuso de Fixação dos Adaptadores de Freio	6 a 8 Nm
	Parafuso de Fixação dos Calipers de Freio	6 a 8 Nm
	Parafuso de Fixação dos Rotores tipo Center Lock	40 Nm
	Parafuso de Fixação das Pastilhas de Freio	0,5 Nm
	Parafuso de Fixação das Mangueiras de Freio Hidráulico	5 a 6 Nm
Cassete	Parafuso de Aperto do Cassete tipo Center Lock	40Nm
Roda	Alavanca de Aperto da Blocação dos Eixos Dianteiro/ Traseiro	9 a 13 Nm

## 42. MOTOR CENTRAL

As bicicletas Swift Drift-E é equipada com o sistema mais moderno para bicicletas elétricas, designada como e-bike, que possui o sistema de motorização central tipo MID DRIVE. Neste sistema, a força de tração da roda é gerada junto com a força exercida pelo ciclista, que sempre precisa pedalar para que o motor esteja em funcionamento (tipo pedelec) e com velocidade de assistência elétrica máxima de 25 km/h. A partir desta velocidade o motor se desliga e o ciclista pode continuar pedalando com suas próprias forças apenas. Ao baixar para a velocidade de 25km/h o motor se liga novamente e a assistência é reiniciada.

Especificação	Drift-E Comp	Drift-E Evo
Modelo N.º	DU-E7000	DU-E8000
Série	Shimano STEPS E7000	Shimano STEPS E8000
Cor	Padrão	Preto
Peso médio	2,79	2,88s
Observações	* Definido pelo E-TUBE PROJECT ** Através do uso de SM-DUE10/SM-DUE11 *** Através do uso de RD-M9050/RD-M8050	* Definido pelo E-TUBE PROJECT ** Através do uso de SM-DUE10/SM-DUE11 *** Através do uso de RD-M9050/RD-M8050
Tipo de freio compatível	Freio a disco, V-Brake	Freio a disco, V-Brake
Tipo de motor	Motor sem escova	Motor sem escova
Posição	Central	Central
Tamanho de roda compatível (mm)	1300-3000	*1300-3000
Potência nominal contínua (Watts)	250	250
Torque máximo (Nm)	60	70
Tensão nominal	36 V CC	36 V CC
Modo de assistência_ECO	✓	✓
Alimentação de energia para luz dianteira	12 V CC	6 V CC
Alimentação de energia para luz traseira	12 V CC	6 V CC
Comunicação	E-TUBE	E-TUBE
Sensor de torque	✓	✓
Sensor de posição do braço do pedivela	✓	✓

Especificação	Drift-E Comp	Drift-E Evo
Sensor de velocidade da bicicleta	**X	**X
Sensor de cadência	✓	✓
Tipo de eixo de movimento central compatível	Parafuso estreito de 24 mm 2pinch	Parafuso estreito de 24 mm 2pinch
Compatível com dispositivo da corrente	✓	✓
Compatível com DI2_ Câmbio traseiro	✓	*X
Conector E-TUBE (peças)	0	0
Porta E-TUBE (peças)	2	2
Atualização de firmware através do Projeto E-TUBE	✓	✓
Unidade mestre	✓	✓
Modo de assistência_BOOST	✓	✓
Modo de assistência_TRAIL	✓	✓
Alimentação máxima de corrente total dos faróis dianteiro e traseiro (A)	2	2
Velocidade da bicicleta apoiada máxima_20 mph	*X	*X
Velocidade da bicicleta apoiada máxima_24 km/h	*X	*X
Velocidade da bicicleta apoiada máxima_25 km/h	*X	*X
Velocidade da bicicleta apoiada máxima_Ajuste	*X	*X
Porta para sensor de velocidade (peças)_Tipo SD50		
Características de ciclismo_Personalize	*X	*X
Características de ciclismo_Testes de	*X	*X

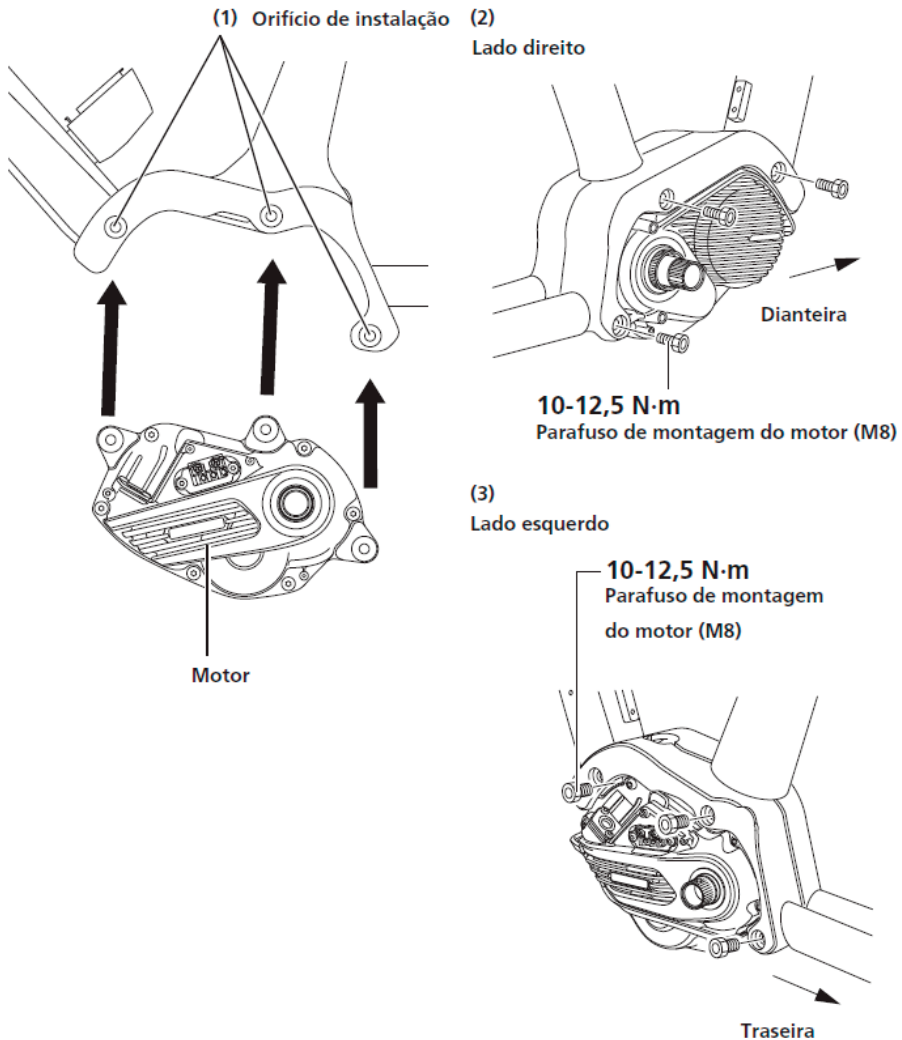
Especificação	Drift-E Comp	Drift-E Evo
Características de ciclismo_Explorer	*X	*X
Função de retorno seguro ao lar	✓	✓
Terminal para luz (peças)		
Função de assistência à caminhada_Inteligente	**X	***X
Função de assistência à caminhada_Lig./Desl.	*X	*X
Função de assistência à caminhada_Rápido	✓	✓
Atualização do firmware pelo E-TUBE PROJECT	✓	✓
Unidade mestre	✓	✓
Posição	Central	Central
Conector SD50 (pc)	0	0
Porta SD50 (pc)	2	2

## TORQUE DE APERTO DOS PARAFUSOS DO MOTOR

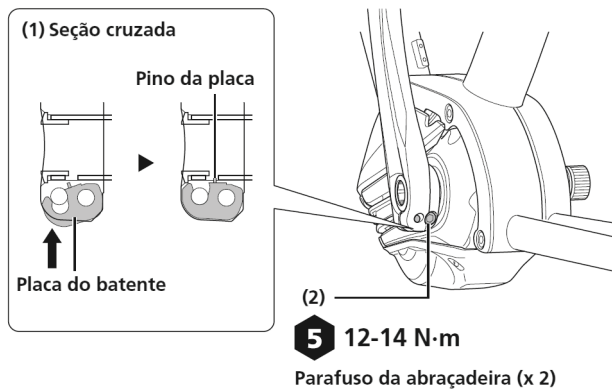
Siga o torque recomendado pela Shimano, começando primeiro pelo lado direito depois de totalmente apertado este lado é que aperte o lado esquerdo que contem buchas para eliminação de folgas.

**OBS:** para desmontagem comece desapertando o lado esquerdo completamente e depois solte o lado direito.

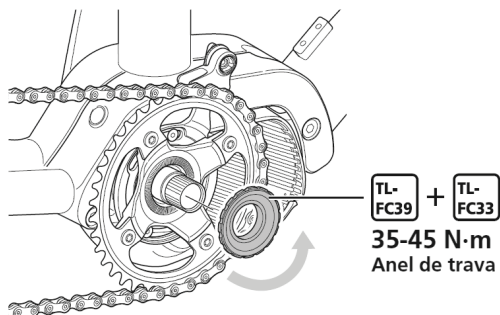
(3) Aperte os parafusos de montagem no lado esquerdo do quadro.



- (2) Aperte os parafusos de grampo igual e alternadamente de acordo com o torque de aperto especificado.

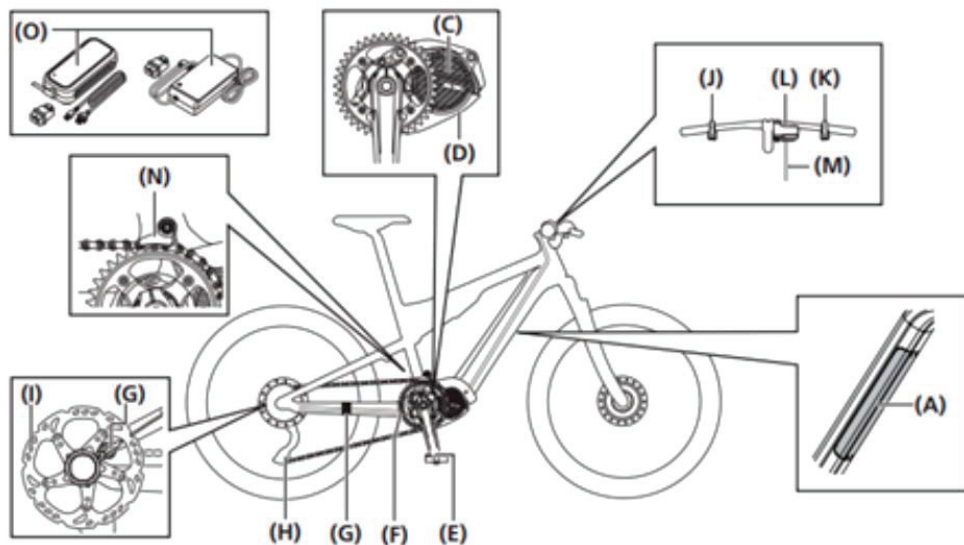


- (2) Aperte o anel de trava enquanto segura o braço do pedivela esquerdo de maneira estável.





## COMPONENTES DO SISTEMA STEPS



**NOTA:** Os itens J + L nos modelos Swift Drift-E COMP e EVO são unificados em peça única.

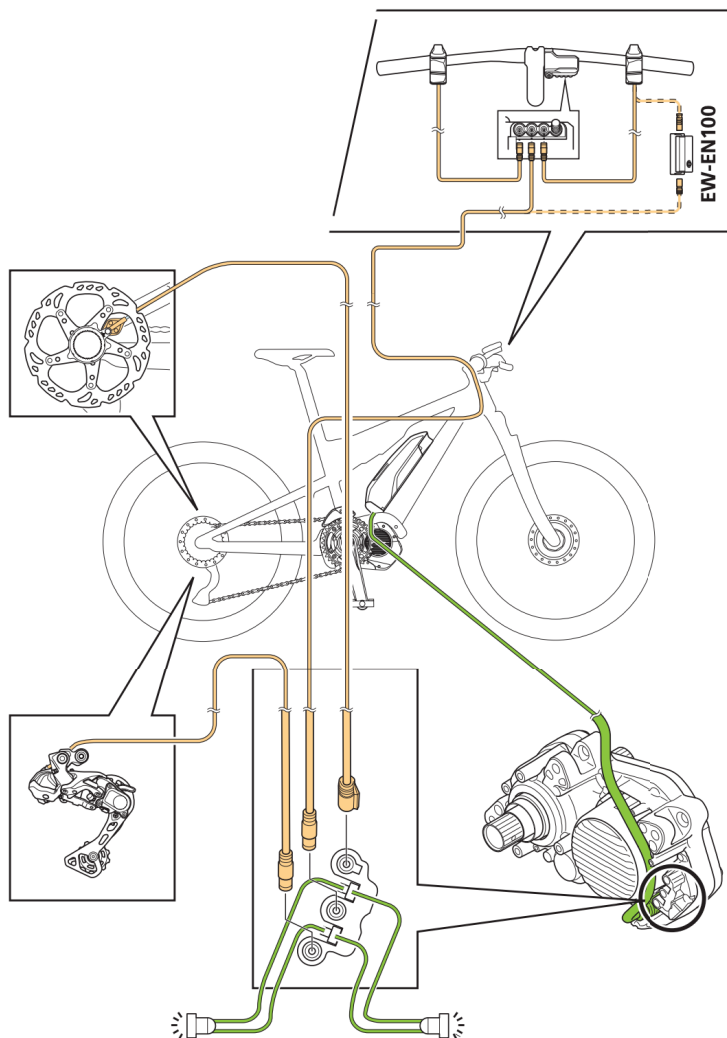
(A)	BATERIA DO TIPO EMBUTIDO*1	(B)	SUPORE DE BATERIA*1
(C)	MOTOR	(D)	TAMPA DO MOTOR (LADO ESQUERDO E LADO INFERIOR)
(E)	BRAÇO DO PEDIVELA	(F)	UNIDADE DA COROA
(G)	SENSOR DE VELOCIDADE*2	(H)	UNIDADE DE TROCA DE MARCHAS*3
(I)	ROTOR DO FREIO A DISCO	(J)	UNIDADE DO BOTÃO (BATÃO DE ASSISTÊNCIA)
(K)	UNIDADE DO BOTÃO (BOTÃO DE TROCA DE MARCHAS) OU ALAVANCA DE TROCA DE MARCHAS	(L)	CICLOCOMPUTADOR OU JUNÇÃO [A]
(M)	FIO ELÉTRICO	(N)	DISPOSITIVO DE CORRENTE
(O)	CARREGADOR DE BATERIA		

## CONEXÕES ELETRÔNICAS SISTEMA STEPS

Seguem os diagramas de montagem da fiação o sistema Shimano STEPS:

Drift-E Comp – Shimano STEPS E7000

Drift-E Evo – Shimano STEPS E8000



**NOTA:** O comprimento máximo do fio elétrico entre os componentes é de 1.600 mm. Certifique-se de que o comprimento total é de 1.600 mm ou menos ao conectar por meio de uma junção [B] ou adaptador de conversão.

## 43. MENSAGENS DE ERROS NO CICLOCOMPUTADOR

Seguem os códigos de avisos mais comuns exibidos no visor. Se a situação for resolvida, essa indicação desaparecerá. Se a situação não melhorar, consulte uma loja especializada.

### AVISO DE ADVERTÊNCIA

Código	Exibição de pré-requisitos	Restrições operacionais enquanto o aviso é exibido	Solução
W010	A temperatura da unidade acionadora é maior do que durante a operação normal.	A assistência à potência pode ser inferior ao normal.	Pare de usar a função de assistência até que a temperatura da unidade acionadora diminua.
W011	Não é possível detectar a velocidade de deslocamento.	A velocidade máxima até a qual a assistência à potência é fornecida pode ser inferior ao normal.	Verifique o seguinte: <ul style="list-style-type: none"> <li>• Se o sensor de velocidade está instalado na posição correta.</li> <li>• Se o ímã incluído com o rotor do freio a disco não deslucou.</li> </ul> Consulte a seção Freio a disco em Operações Gerais para saber os passos para reconectar o ímã.
W013	A inicialização do sensor de torque não foi concluída com sucesso.	A assistência à potência pode ser inferior ao normal.	Com seu pé fora do pedal, pressione o botão de força da bateria e ligue a alimentação novamente.
W020	Se a temperatura exceder o intervalo de operação garantido, a saída da bateria será DESLIGADA.	Nenhuma função do sistema será iniciada.	Se ela tiver ultrapassado a temperatura em que o descarregamento é possível, deixe a bateria em local fresco, longe da luz solar direta, até que a temperatura interna da bateria diminua o suficiente. Se ela estiver em temperatura inferior àquela em que o descarregamento é possível, deixe a bateria em local fechado até que a temperatura interna volte a ficar adequada.
W032	Um câmbio eletrônico pode ter sido instalado no lugar de um câmbio mecânico.	A assistência à potência fornecida no modo [WALK] pode ser inferior ao normal. * Pode não ser possível usar a função do modo de assistência na caminhada em certas regiões.	Reinstale o câmbio para o qual o sistema foi configurado para ter suporte.

### MENSAGENS DE ERRO

Se for exibida uma mensagem de erro na tela inteira, siga um dos procedimentos abaixo para reiniciar o display:

- Pressione o botão de alimentação da bateria.
- Remova a bateria do suporte e reinstale novamente

Em seguida, siga as instruções da tabela:

Código	Exibição de pré-requisitos	Restrição operacional quando é exibido um erro	Solução
E010	Foi detectado um erro no sistema.	A assistência à potência não é fornecida durante a utilização da bicicleta.	Pressione o botão de força da bateria para ligar a força novamente.
E013	Foi detectado um erro no firmware da unidade acionadora.	A assistência à potência não é fornecida durante a utilização da bicicleta.	Consulte uma agência.
E014	O sensor de velocidade pode ter sido instalado na posição errada.	A assistência à potência não é fornecida durante a utilização da bicicleta.	Verifique se o sensor de velocidade está instalado na posição correta. Se o sensor de velocidade não estiver na posição correta, o erro será resolvido instalando-o na posição correta e andando de bicicleta por alguns instantes.
E020	Foi detectado um erro de comunicação entre a bateria e a unidade acionadora.	A assistência à potência não é fornecida durante a utilização da bicicleta.	Verifique se o cabo entre a unidade acionadora e a bateria está corretamente conectado.
E021	A bateria conectada à unidade acionadora está em conformidade com os padrões do sistema, mas não é suportada.	A assistência à potência não é fornecida durante a utilização da bicicleta.	Pressione o botão de força da bateria para ligar a força novamente.
E022	A bateria conectada à unidade acionadora não está em conformidade com os padrões do sistema.	Nenhuma função do sistema será iniciada.	Pressione o botão de força da bateria para ligá-la novamente.
E023	Falha elétrica dentro da bateria.	Nenhuma função do sistema será iniciada.	Para LIGAR novamente, pressione o botão de força da bateria.
E024	Erro de comunicação com o sistema da bicicleta.	Nenhuma função do sistema será iniciada.	Certifique-se de que o cabo não esteja solto ou incorretamente conectado.
E025	Isso é exibido quando não há uma unidade acionadora original conectada. Isso é exibido se qualquer um dos cabos está desconectado.	Nenhuma função do sistema será iniciada.	Conecte uma bateria e uma unidade acionadora originais. Verifique o estado dos cabos.
E033	O firmware atual não suporta a operação do sistema.	A assistência à potência não é fornecida durante a utilização da bicicleta.	Conecte ao E-TUBE PROJECT e atualize o firmware para toda a unidade.
E043	O firmware do ciclocomputador pode estar parcialmente corrompido.	A assistência à potência não é fornecida durante a utilização da bicicleta.	Consulte uma agência.

## 44. BATERIA

Bateria durável, que mantém a capacidade máxima por mais tempo

> 80% da capacidade após 500 cargas

> 60% da capacidade após 1000 cargas

ESPECIFICAÇÕES DO PRODUTO	
MODELO / SÉRIE	BT-E8035
PESO MÉDIO	2,9
COMPOSIÇÃO QUÍMICA	ÍONS DE LÍTIO
POSIÇÃO	INTEGRADA NO QUADRO
TENSÃO NOMINAL (V)	36
CAPACIDADE NOMINAL (AH)	***14
CAPACIDADE NOMINAL (WH)	504
AMPLITUDE DE CICLO DE VIDA PARA CARGA	1.000 (MAIS DE 60%)
VISOR DE NÍVEL DE CARGA	✓
SINAL DE ERRO	✓
INTERRUPTOR LIGA/DESLIGA SISTEMA	✓
CARREGADOR COMPATÍVEL	EC-E6000, E6002, EC-E8004
SUPOORTE DE BATERIA COMPATÍVEL	BM-E8030
TEMPO P/ CARREGAMENTO (HORA)_SOC=50%	*2
TEMPO P/ CARREGAMENTO (HORA)_SOC=80%	**2,5 (**3,2)
PORTA DE CARREGAMENTO	EW-CP100
TEMPO PARA CARREGAMENTO (HORA)_SOC=100%	**4 (**4,5)
COMPOSIÇÃO QUÍMICA	ÍONS DE LÍTIO
CARREGADOR COMPATÍVEL	EC-E6002 EC-E8004
CAPACIDADE NOMINAL (AH)	*14
CAPACIDADE NOMINAL (WH)	*504
TENSÃO NOMINAL (V)	36
ADAPTADOR COMPATÍVEL PARA CARGA	SM-BTE80

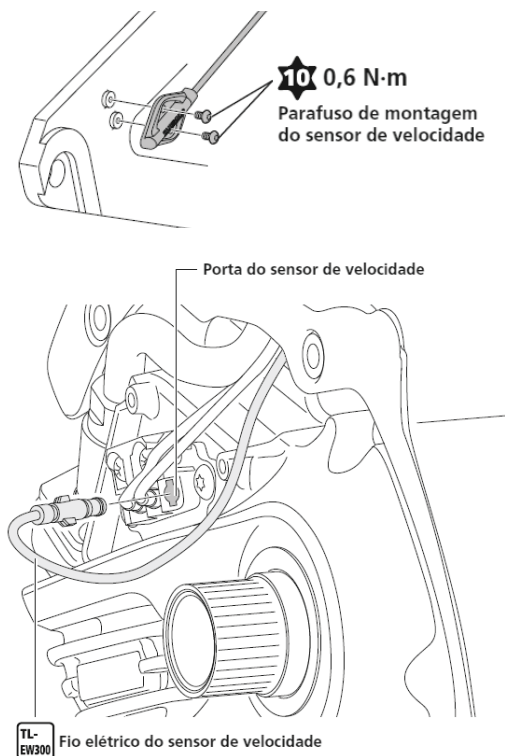
\* BT-E8035 para o Japão (13 Ah, 468 Wh)

\*\* Através do EC-E8004 (\*\*\*) No caso de 100V AC)

\*\*\*\* com o SM-BTE80 ou EV-CP100

## 45. SENSOR DE VELOCIDADE

Para que haja o acionamento contínuo do motor, é preciso que o sensor de velocidade esteja instalado e funcionando corretamente a leitura da bicicleta, evitando erros de ligação e funcionamento. O fio do sensor deverá estar conectado no motor, em lugar apropriado para esta conexão.



### SOMENTE ROTORES DE VELOCIDADE COM IMÃ SÃO COMPATÍVEIS COM ESTE SENSOR

Verifique a compatibilidade do rotor de acordo com o caliper do freio e suas pastilhas:



RT-EM910  
SHIMANO STEPS CENTER  
LOCK Disc Brake Rotor for  
E-BIKE Speed Sensor  
System 203/180/160 mm



RT-EM900  
SHIMANO STEPS CENTER  
LOCK Disc Brake Rotor for  
E-BIKE Speed Sensor  
System 203/180/160 mm



RT-EM810  
SHIMANO STEPS CENTER  
LOCK Disc Brake Rotor for  
E-BIKE Speed Sensor  
System 203/180/160 mm



RT-EM800  
SHIMANO STEPS CENTER  
LOCK Disc Brake Rotor for  
E-BIKE Speed Sensor  
System 180/160 mm



RT-EM650  
SHIMANO STEPS CENTER  
LOCK Disc Brake Rotor for  
E-BIKE Speed Sensor  
System 203/180/160 mm



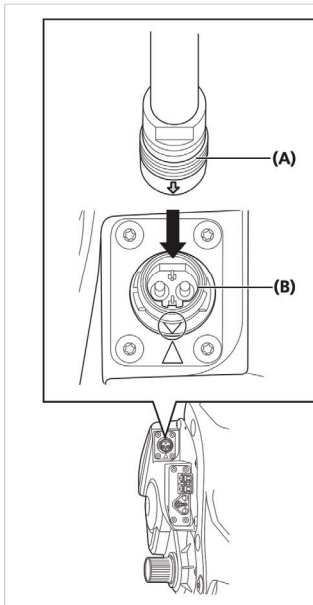
RT-EM300  
SHIMANO STEPS CENTER  
LOCK Disc Brake Rotor for  
E-BIKE Speed Sensor  
System 203/180/160 mm

## 46. DIAGRAMA ELÉTRICO

Conecte o cabo de alimentação da bateria no motor, seguindo as instruções de alinhamento das setas no cabo e no suporte.

Atentar que nos motores E7000 o cabo de alimentação é conectado do lado direito, enquanto que os motores E8000 o cabo de alimentação é conectado do lado esquerdo do motor.

### Conectando à unidade acionadora



Alinhe a seta existente no cabo de alimentação com o símbolo do triângulo existente na porta da unidade acionadora e insira o cabo de alimentação.

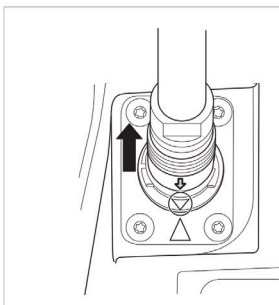
Insira-o até encaixar corretamente.

**(A)** Cabo de alimentação

**(B)** Porta da unidade acionadora

Para desconectar o cabo de alimentação, puxe a parte externa que tem um efeito mola para sua maior fixação durante o uso da bicicleta, e que requer uma atenção especial ao retirar:

### Desconectando da unidade acionadora



Para remover o cabo de alimentação, segure-o pela parte com ranhuras da extremidade e puxe-a na sua direção.

## 47. SUPORTE DE BATERIA

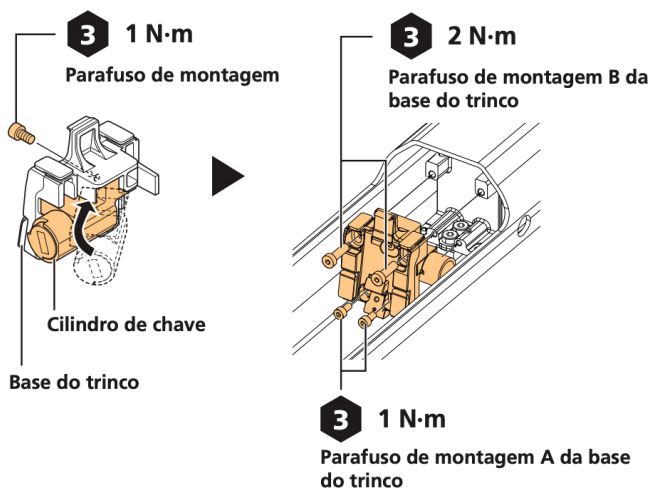
Seguem torques de fixação para o suporte da bateria. O correto posicionamento dos suporte inferior e superior e seu devido aperto são extremamente necessários para que não haja erros de leitura nas conexões e consequente desligamento do sistema.

### SUPORTE DA BATERIA BT-E8030

Ferramenta compatível com a BATERIA E8035 É A TL-BME04-L

#### BM-E8030

Instale primeiro o cilindro de chave na base do trinco. Os cilindros de chave não estão incluídos nos produtos SHIMANO.



Como auxílio da régua, identifique o local correto para fixação da parte superior do suporte da bateria, deixando a medida correta para a perfeita conexão, evitando trepidações e possível queda da bateria.



## 48. COMO INICIALIZAR A SUA BICICLETA EQUIPADA COM SHIMANO STEPS

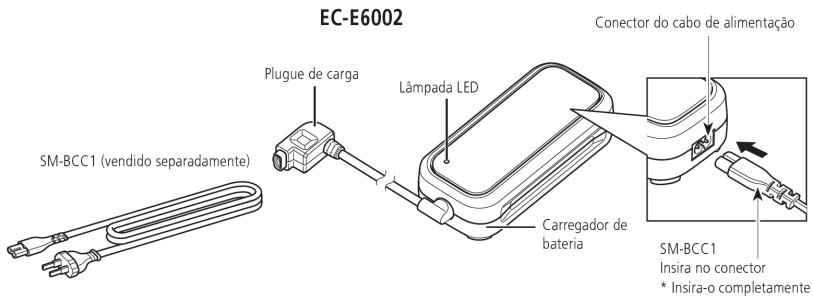
### PRIMEIRO PASSO: CARREGAR A BATERIA

Você não pode usar a bateria imediatamente após a expedição.

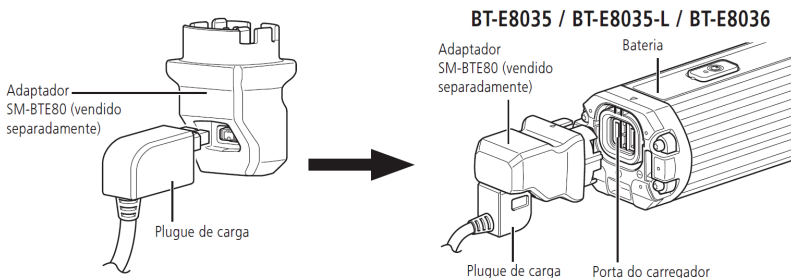
A bateria pode ser usada depois de devidamente carregada com o carregador designado. Certifique-se de carregá-la antes do uso. A bateria pode ser utilizada quando o LED existente na bateria acender.

A bateria embutida Shimano BT-E8035 pode ser carregada diretamente na bicicleta, utilizando-se a porta de carregamento localizada no tubo do selim, utilizando-se diretamente o plug do carregador.

Carregador fornecido no kit:



Adicionalmente no kit da bicicleta, nós estamos incluindo de cortesia o adaptador SM-BTE80 para que a bateria possa ser removida e carregada em outro local adequado fora da bicicleta:



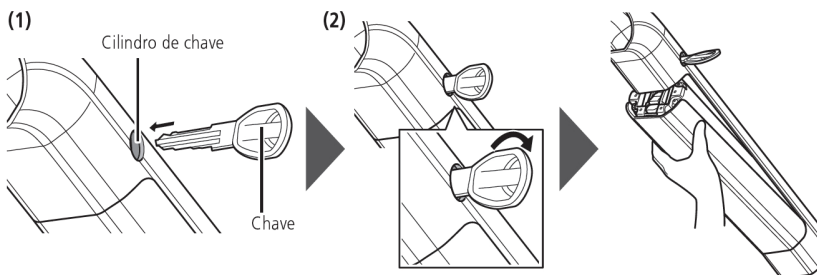
Para remover a bateria é necessário primeiro remover a tampa de proteção na parte de baixo do tubo inferior, pressionando e deslizando o botão localizado na parte de cima e desencaixando a lingueta na parte inferior. Siga as instruções abaixo para remover a bateria e **MUITO CUIDADO PARA NÃO DEIXÁ-LA CAIR**:

(1) Insira a chave no cilindro de chave existente do suporte de bateria.

(2) Apoie a bateria com a mão e vire a chave no sentido horário.

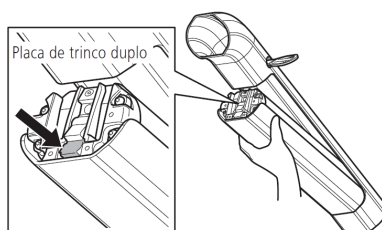
A bateria é destravada. A placa de trinco duplo mantém a bateria na posição designada e impede que ela caia.

Se a bateria não ficar na posição designada, puxe a bateria com a mão enquanto gira a chave.



**3.** Remova a bateria.

Remova a bateria segurando-a com a mão e empurrando a placa de trinco duplo.



**PERIGO:** Use o carregador Shimano especificado e cumpra as condições específicas de carregamento, quando do carregamento da bateria especificada. A não observância destas instruções poderá provocar superaquecimento, explosão ou ignição da bateria.

## ATENÇÃO

Quando retirar o plugue do carregador da bateria da tomada ou o plugue de carregamento da bateria, não puxe pelo cabo.

Quando proceder ao carregamento da bateria com esta montada na bicicleta, tenha cuidado para não tropeçar no cabo do carregador ou para não ficar nada preso no mesmo. Isso pode provocar ferimentos ou fazer a bicicleta tombar, danificando os componentes.

Se a bicicleta ficar guardada durante um longo período de tempo imediatamente após a compra, terá de carregar a bateria antes de usar a bicicleta. Assim que a bateria estiver carregada, esta começa a perder carga.

## SEGUNDO PASSO: UTILIZAR A BICICLETA

1. Ligue a alimentação, mantendo-se pressionado o botão liga/deliga na bateria.
  - **Não coloque os pés nos pedais ao ligar a alimentação. Pode ocorrer um erro do sistema.**
  - **Não é possível ligar a alimentação durante o carregamento.**
2. Selecione o seu modo de assistência preferido. (Vide abaixo)
3. A assistência iniciará quando começar a pedalar.
4. Mude o modo de assistência de acordo com as condições de utilização.
5. Desligue a alimentação quando estacionar a bicicleta.
  - **Não coloque os pés nos pedais ao desligar a alimentação. Pode ocorrer um erro do sistema.**

## MODOS DE ASSISTÊNCIA

Pode selecionar um modo de assistência para cada utilização específica.

### BOOST (REFORÇO)

Use quando for necessária uma assistência vigorosa, tal como em subidas de grande inclinação. Esse modo destina-se ao uso em inclinações acentuadas e montanhas íngremes. Ao conduzir em estradas públicas planas, com luzes de tráfego, a assistência fornecida pode ser excessiva; nesse caso, passe para o modo [ECO].

## **TRAIL (TRILHA)**

Use quando for necessário um nível de assistência médio, tal como quando deseja desfrutar de uma pedalagem confortável, em subidas pouco acentuadas ou piso plano.

## **ECO (ECONÔMICO)**

Use quando deseja desfrutar de uma pedalagem de longas distâncias em piso plano. Quando a pedalagem não é muito forte, o nível de assistência é menor e reduz-se o consumo de energia. Quando o nível de carga da bateria estiver baixo, o nível de assistência é reduzido para aumentar a autonomia.

## **OFF (DESLIGAR)**

Este modo não proporciona qualquer assistência à potência quando a alimentação estiver ligada. Uma vez que não há qualquer consumo de energia associado à assistência e à potência, é útil para reduzir o consumo da carga da bateria quando o nível desta estiver baixo.

## **WALK (CAMINHAR)**

Esse modo é particularmente útil quando se caminha ao lado da bicicleta, leva-se a bicicleta por uma inclinação ou se transporta uma carga pesada. Também é útil quando se caminha com a bicicleta através de terreno irregular, como áreas rochosas. A função inteligente de assistência à marcha é ativada quando um sistema elétrico de comutação como o XTR, DEORE XT DI2 é conectado.

O sistema fornece, individualmente, assistência à potência, para detectar a posição da marcha. A “assistência inteligente à marcha” apoia o ciclista com mais torque de saída em condição de subida íngreme em marchas do lado inferior.

A função “assistência rápida à marcha” funciona rapidamente por meio de se manter SW pressionado a partir de qualquer modo.

\* A função modo de assistência na caminhada pode não estar disponível para uso em algumas regiões.

## 49. FAQ

### O QUE É O SHIMANO STEPS?

Shimano STePS é o Sistema de e-bike da Shimano e significa Shimano Total Electric Power System. A Shimano incorporou sua extensiva experiência e sucesso em componentes para bicicleta para criar um sistema premium para e-bike.

### A SHIMANO PRODUZ E-BIKES?

A Shimano não faz e-bikes, ela apenas produz o sistema para e-bike, assim como a relação de marchas e freios que trabalha junto com estes componentes.

### POSSO COMPRAR UM SISTEMA SHIMANO STEPS?

Só é possível encontrar os motores STePS pré instalados em bicicletas de fabricantes, não sendo vendidos separadamente para instalação própria. Se você já tem uma bicicleta equipada com este sistema e precisa de peças de reposição, procure uma oficina autorizada Shimano.

### ATÉ QUAL VELOCIDADE O SHIMANO STEPS PODE ATINGIR?

A velocidade máxima de assistência do motor do Shimano STePS é 25km/h

### QUANTO CUSTA UMA BICICLETA COM SHIMANO STEPS?

Depende do fabricante, do tipo de bicicleta e da especificação, podendo custar aproximadamente entre 6 mil a 30 mil reais.

### É NECESSÁRIO PEDALAR NUMA BICICLETA COM SHIMANO STEPS?

Sim, todos os Sistema elétricos da Shimano são pedelecs, digamos pedal assistido. O sistema da Shimano foi projetado para amplificar a força que você aplica na sua bicicleta e só funciona enquanto o ciclista pedala.

### QUEM PODE SE BENEFICIAR COM O SHIMANO STEPS?

O Sistema de bicicleta assistida, o pedelec, pode ser usada por todos. Não importa se está indo trabalhar, fazendo compras, ou simplesmente pedalando para ir mais longe, o STePS pode combinar com seu estilo.

## **QUANTO PESA UMA E-BIKE EQUIPADA COM SHIMANO STEPS?**

Depende do fabricante e do tipo da bicicleta, o sistema do STePS adiciona entre 5 a 6 kilos no peso total da bicicleta.

## **O SISTEMA SHIMANO STEPS É RESISTENTE Á AGUA?**

Sim, o sistema da Shimano STePS é resistente à água para uso em condições de pedaladas, inclusive em chuvas fortes. Não use lavadores de água de alta pressão para lavar sua bicicleta equipada com Shimano STePS.

## **É POSSÍVEL FAZER EXERCÍCIOS UTILIZANDO-SE A E-BIKE?**

Absolutamente sim. Pedalar uma bicicleta com pedal assistido vai lhe permitir fazer exercícios sim, porém ela lhe proporciona a pedalar com mais frescor e até mesmo ir muito mais longe. E lembre-se, a bicicleta somente se move se você pedalar.

## **POSSO PEDALAR COM UMA E-BIKE NA CHUVA?**

Sim, as bicicletas equipadas com STEPS são resistente á água, elas podem sim resistir quando se pedala na chuva, mas de maneira alguma significa que os componentes podem ser submergidos em água.

## **QUAL O TIPO DE MANUTENÇÃO NECESÁRIA NUMA E-BIKE?**

Os cuidados com uma e-bike é como qualquer outra. Verifique a pressão dos pneus, a eficiência dos freios, o estado da corrente a cada vez que for pedalar e leve regularmente a uma oficina a cada pelo menos 6 meses.

## **COMO FAZER PARA ARMAZENAR A BATERIA POR UM LONGO TEMPO?**

- Mantenha a bateria armazenada em um local fresco, em um ambiente fechado com temperatura estável, preferencialmente entre 10 a 20°C.
- Não deixe armazenada diretamente ao sol e, muito menos na chuva, Carregue a bateria até pelo menos 70% antes de guardar.
- A cada 6 meses, caso não tenha utilizado, carregue novamente até os 70% da carga.
- Antes de utilizar a bateria novamente, carregue completamente até os 100%.

## **O QUE FAZER SE O RANGE DE ASSISTÊNCIA FOR PEQUENA?**

A capacidade de assistência restante do motor é calculada continuamente levando- se em

consideração o esforço e o consumo de potencia. Isto significa que é uma estimativa que pode variar ao longo do percurso por diversos fatores.

### **QUANTO A CAPACIDADE DA BATERIA REDUZ ANO APÓS ANO?**

Normalmente a bateria se degrada 5% ao ano, o que ainda pode se acentuar de acordo com as condições de carregamento, armazenamento e uso.

### **QUANTO TEMPO DEMORA PARA CARREGAR A BATERIA DO SHIMANO STEPS?**

A bateria carrega de 0 a 80% em 2 horas, e os outros 20% restantes demoram mais outras 2 horas para carregar.

### **O DISPLAY CONTINUARÁ A FUNCIONAR SE A BATERIA ACABAR?**

Sim, mesmo sem a potência enviada ao motor, a bateria ainda mantém um pouco de carga para manter o display acesso e, caso tenha instalado, luzes e o funcionamento do cambio traseiro Di2.

### **PEDALAR CARREGA A BATERIA?**

Não, apenas pedalar não carrega a bateria, é necessário uma tomada elétrica.

## 50. GARANTIA SWIFT BICYCLES

A garantia legal é válida durante três anos a contar da data de entrega mais uma garantia voluntária adicional de três anos para as bicicletas, ou seja, seis anos no total.

Para usufruir da garantia voluntária da marca, o cliente tem de registar a bicicleta na loja online.

A garantia voluntária adicional de três anos é válida apenas para bicicletas compradas a partir do dia 1 de março de 2018.

Os componentes de outras marcas (exceto da marca Swift - quadro e forqueta) têm uma garantia de três anos.

Para defeitos na pintura, a bicicleta tem três anos de garantia.

A garantia não se aplica a danos resultantes de uma utilização incorreta ou inadequada por parte do cliente, tais como:

- negligência do produto (conservação e manutenção insuficientes);
- montagem e alteração de componentes em qualquer parte da bicicleta que não tenham sido expressamente autorizados pela Swift Bicycles;
- alterações à pintura;
- quedas;
- sobrecarga;
- saltos;
- esforços excessivos de outro tipo.

Caso o defeito implique a substituição do quadro e/ou da forqueta, os mesmos serão substituídos na mesma cor, conforme a disponibilidade. Caso contrário, a substituição será feita noutra cor.

Os serviços de garantia não abrangem quaisquer outros serviços (tais como os custos de montagem e transporte) e eventuais custos de montagem e de material adicionais resultantes de uma alteração ao modelo. Estes custos serão suportados pelo cliente no âmbito da garantia.

A garantia aplica-se apenas ao primeiro proprietário do produto, de acordo com o cliente mencionado na fatura de compra.

Sugere-se que o cliente guarde a caixa usada para o envio da encomenda até ao final da garantia, de forma a garantir que a bicicleta será corretamente embalada e acomodada no



caso de ser necessário devolvê-la para efeitos de garantia.

Se o cliente alterar qualquer componente, sem dar conhecimento prévio à Swift Bicycles, perderá a garantia da bicicleta. Por exemplo: alteração do tamanho dos pneus. As nossas bicicletas são montadas originalmente com pneus 700x25, se o cliente decidir alterar o tamanho do pneu, sem dar conhecimento à Swift Bicycles, a garantia ficará sem efeito.

## **INFORMAÇÕES SOBRE GARANTIA**

A Swift Bicycles restringe sua garantia aos limites de tempo especificados no item anterior a partir da data de compra em um revendedor autorizado. Em caso de acionamento o procedimento deverá ser iniciado por meio de um revendedor autorizado Swift Bicycles e a fatura é indispensável para iniciar o processo.

A garantia Swift Bicycles cobre o reparo e/ou substituição de peças defeituosas após a análise técnica, desde que dentro do prazo de garantia.

A substituição de qualquer peça em garantia não acarreta prorrogação do prazo de validade da garantia do produto.

Esta garantia contratual é exclusiva ao primeiro proprietário do produto, mediante apresentação da fatura, e não pode ser transferida para os proprietários subsequentes.

Para iniciar o processo de análise de garantia o consumidor deve obrigatoriamente apresentar o produto em uma loja autorizada.

A Swift Bicycles reservam-se o direito, primeiramente, de reparar o item com defeito, podendo ser solicitado o envio do componente para avaliação física em nossas instalações.

O atendimento está sujeito a disponibilidade do estoque, podendo haver alteração de cor/grafismo em relação ao modelo vigente no caso de troca de quadro.

Caso haja necessidade de importação do item, a Swift Bicycles reserva-se o direito de seguir o prazo de importação estipulado pelo fornecedor para seguir o atendimento.

A Swift Bicycles se reservam no direito de fazer mudanças de imagens ou de componentes existentes nos produtos inseridos no site.

## **DESMONTAGEM E MONTAGEM**

Para realização do processo de avaliação de Garantia a bicicleta precisa estar em condições mínimas de limpeza e higienização.

Em caso de troca do quadro, quando atendido em garantia, pode haver necessidade da troca de alguns itens de desgaste ou adaptações para adequação de modelos antigos às novas tecnologias inseridas nos modelos atuais. Neste caso, os custos desses itens serão por conta do consumidor.

Orientamos que a montagem seja em uma loja autorizada ou especializada.

As despesas com as substituições periódicas, ou decorrentes de danos ocasionados por outras peças danificadas correrão por conta do consumidor.

## **O QUE A GARANTIA NÃO COBRE E NÃO É APLICÁVEL**

A garantia não cobre desgaste normal, tampouco danos causados por montagem e manutenção indevida ou com a instalação de peças ou acessórios não originalmente desenhados para a Swift Bicycles, mesmo sendo compatíveis com a bicicleta.

Não existe garantia para as ganchetas de câmbio, movimentos centrais, peças de montagem e buchas, pois esses são caracterizados como itens de desgaste.

A garantia não será efetivada caso o defeito possa ser causado por inobservância das instruções contidas neste manual, como acidentes de qualquer natureza, má utilização e/ou conservação do produto.

A **SwiftCarbon Global, Lda.** não será, em hipótese alguma, responsabilizada por mortes ou ferimentos em pessoas, danos à propriedade, ou por despesas ou danos incidentais, contingentes ou consequenciais oriundos da utilização das bicicletas Swift. Esta garantia não sugere ou implica que a bicicleta não possa ser danificada, ou que dure para sempre, mas que a bicicleta é coberta de acordo com os termos da garantia, isentando-se de qualquer responsabilização pelo uso indevido.

Não são cobertas despesas com transporte e remoção para conserto e/ou Atendimento domiciliar; A garantia se restringe ao produto, não cobrindo qualquer repercussão decorrente de avaria, transporte, hospedagem, falta de uso.

## **TAMBÉM NÃO ESTÃO COBERTOS PELA GARANTIA:**

Defeitos decorrentes de acidentes, exposição do produto a condições impróprias tais como: ambientes úmidos ou salinos, influência de intempéries, contato com substâncias químicas (corrosivas ou abrasivas), riscos e amassados por atrito durante o uso e da falta das devidas manutenções; Rompimento ou quebra do quadro, garfo, roda e acessórios por utilização inadequada, tais como: empinar, bater, subir ou descer calçadas; Defeitos oriundos em razão da não observação do peso estipulado no manual da bicicleta adquirida;

Componentes que sofram desgaste natural, a saber:

- Pneus;
- Câmaras de ar;
- Sapata ou pastilha de freios;
- Movimento central;
- Movimento de direção;
- Cabos de aço;
- Terminais de condutes;
- Suspensões;
- Paralamas e protetores de corrente;
- Correntes;
- Coroa;
- Coroas de transmissão
- Cassete e roda livre;
- Alavancas de freio e marcha;
- Conduítes de passadores de marcha e/ou freio
- Peças móveis de borracha.
- Roscas/parafusos espanados
- Parafusos e porcas.
- Selim;
- Raios;
- Pedivela;
- Freehub;
- Rolamentos;
- Peças de Montagem e Buchas;
- Gancheiras de câmbio;
- Disco de freio;
- Câmbio dianteiro e traseiro;
- Almofadas de guidões aero;
- Manopla e fita de guidão;

Existem muitos componentes e acessórios que permitem melhorar o conforto, o desempenho ou o aspecto da sua bicicleta, contudo, se substituir componentes ou adicionar acessórios, o fará por sua conta e risco. A Swift Bicycles pode não ter testado a compatibilidade ou segurança deste componente ou acessório na sua bicicleta. Antes de instalar qualquer componente ou acessório, incluindo pneus de tamanho diferente, certifique-se que estes são compatíveis com a sua bicicleta. Informe-se em um representante Swift mais próximo ou em uma oficina especializada.

## **GARANTIA DE COMPONENTES DE TERCEIROS NAS BICICLETAS DA MARCA SWIFT.**

Poderá haver uma garantia do terceiro fabricante para componentes que não sejam da marca Swift, tais como sistemas de transmissão, freios ou peças de suspensão. Os componentes de terceiros não estão abrangidos pela presente Garantia. O seu Revendedor Autorizado Swift Bicycles poderá prestar-lhe mais informações.

## MANUTENÇÃO

As manutenções periódicas são por conta do consumidor:

- Limpeza do sistema de transmissão de marchas;
- Lubrificação de rolamentos e esferas;
- Regulagem de freio e marcha;
- Alinhamento de roda;
- Bicicletas que utilizam componentes de carbono necessitam de lubrificação específica com produtos exclusivos para uso em carbono para que não ocorram reações químicas causando avarias entre os componentes.
- A Swift Bicycles orienta a verificação de torques a cada cinco vezes que a bike for utilizada.

É recomendável realizar essa manutenção a cada três meses ou imediatamente após condições extremas de uso como: chuva, lama ou poeira excessiva.

## COMO POSSO INICIAR O PROCESSO DE GARANTIA?

O primeiro passo será visitar o Revendedor Autorizado Swift Bicycles mais próximo. O seu revendedor inspecionará o Produto e entrará em contato com a Swift Bicycles para os próximos passos.

Informações sobre o Revendedor Autorizado mais próximo você encontra no portal [www.swiftbicycles.com](http://www.swiftbicycles.com)

## QUAIS SÃO AS MINHAS OPÇÕES SE OS DANOS NÃO ESTIVEREM COBERTOS PELA PRESENTE GARANTIA?

Como ciclistas sabemos, que os acidentes acontecem, ainda que os danos não estejam cobertos pela presente Garantia, você poderá verificar junto da Swift Bicycles quais as condições elegíveis para a substituição do componente avariado através do programa de compra de reposição.



## PARABÉNS

Escolheu uma bicicleta fabricada sob os padrões de qualidade da Swift. Agradecemos a confiança.

A sua bicicleta é um produto resultante de contínuas pesquisas e inúmeros testes que conduziram a sua fabricação com os melhores componentes, mantendo os mais altos padrões de qualidade.

A montagem e o primeiro ajuste da sua bicicleta Swift necessitam de ferramentas e conhecimentos técnicos, que devem ser realizados apenas por um profissional.

**ATENÇÃO:** *A montagem e o primeiro ajuste da sua bicicleta Swift necessitam de ferramentas e conhecimentos técnicos, que devem ser realizados apenas por um profissional.*

## DEFINIÇÕES

Neste manual, a palavra “**PERIGO**” indica situações potencialmente perigosas que, caso não sejam evitadas, podem provocar graves danos ou inclusive a morte.

Neste manual, a palavra “**CUIDADO**” indica situações potencialmente perigosas ou práticas pouco seguras que podem provocar danos ligeiros ou moderados.

Este manual engloba a linha de bicicletas Swift, produzidas com quadro de alumínio, constituída por vários modelos de bicicletas.

A seguir, mostramos uma imagem na qual poderá recordar como se designam os componentes e peças mais importantes da sua bicicleta. O seu conhecimento permite compreender melhor este manual.

## 1. SOBRE ESTE MANUAL

O manual do proprietário da sua Swift traz informações específicas importantes sobre segurança e manutenção. Podem haver manuais complementares para a sua bicicleta. Obtenha-os e leia todos.

Se precisar de uma cópia deste manual, ou alguma literatura suplementar da sua bicicleta, por favor entre em contacto com um revendedor autorizado Swift Bicycles.

**Nota:** Este não é um manual de manutenção e reparo. Por favor, entre em contacto com o revendedor autorizado para realizar as manutenções e revisões específicas. Ele poderá ter literaturas adicionais sobre condução, técnicas, reparo e manutenção.

**ATENÇÃO:** *Este suplemento contém procedimentos técnicos aplicados. Ferramentas e conhecimentos específicos poderão ser necessários. O não conhecimento de procedimentos poderão acarretar acidentes. Quaisquer acidentes de bicicletas podem ter consequências como lesões graves e até a morte. Recomendamos que toda manutenção da bicicleta seja feita por mecânico treinado e especializado.*

## 2. INICIANDO

Recomendamos a leitura integral deste manual antes da utilização da sua bicicleta. Sugerimos que pelo menos leia e se certifique que compreende cada ponto desta seção, registre e faça referência a todos os pontos que não compreenda perfeitamente. Note que nem todas as bicicletas possuem as características descritas neste manual, peça a um especialista para lhe apontar as características da sua bicicleta.

### A. BIKE FIT – ENCONTRAR O AJUSTE IDEAL

1. A sua bicicleta é do tamanho ideal? Se a sua bicicleta for muito grande ou pequena, pode perder o controlo e cair. Certifique-se do tamanho da bicicleta ideal antes da compra, a Swift Bicycles não se responsabiliza pela compra da bicicleta em tamanho incorreto ao ciclista.
2. O selim está na altura correta? Quando for regular a altura do espigão, atentar para as instruções do limite mínimo de inserção.
3. O selim e o espigão estão devidamente apertados? O selim não deverá ter absolutamente nenhuma folga em nenhum sentido.
4. O guiador e o avanço estão na altura correta para si?
5. Consegue acionar os travões confortavelmente? Se não, poderá alterar ajuste do manete e ângulo da posição.
6. Consegue operar totalmente a sua nova bicicleta? Se não, peça a um especialista para

le explicar todas as funções que ainda não está familiarizado.

## **B. SEGURANÇA EM PRIMEIRO LUGAR**

1. Use sempre um capacete certificado e siga as instruções do manual do fabricante, para ajustes, manutenção e cuidados.
2. Tem e utiliza todos os outros equipamentos de segurança recomendados? É da sua responsabilidade estar sempre em conformidade com as leis e regras das áreas em que estiver a pedalar.
3. Sabe como travar com segurança as rodas dianteira e traseira da sua bicicleta? Andar com as rodas destravadas pode causar a soltura das mesmas e como consequência poderá causar lesões sérias e risco de morte.
4. Se a sua bicicleta estiver equipada com pedais de encaixe, ou pedaleira, certifique-se que conhece bem o funcionamento. Estes pedais necessitam de técnicas e conhecimentos especiais na utilização. Siga as instruções do fabricante para ajuste e manutenção.
5. A ponta do pé está encosta na roda dianteira? Em bicicletas com quadros pequenos, é possível que a ponta do seu pé, ou pedaleira, toque a roda dianteira quando estiver todo para frente e a roda estiver virada.
6. A sua bicicleta tem suspensão? A suspensão muda completamente a forma de condução da sua bicicleta. Siga as instruções de utilização, manutenção e cuidados no manual do fabricante.

## **C. CONFERINDO ITENS DE MECÂNICA**

Confira o estado e as condições de uso de sua bicicleta rotineiramente.

- Porcas, parafusos, anilhas e outros: devido à variedade de tipos de porcas, parafusos e anilhas e materiais utilizados pelos fabricantes, a correta força de aperto não pode ser generalizada. Para se certificar que está utilizando o aperto correto, sempre utilize as informações deste manual, ou o torque sugerido no manual de instruções do fabricante do componente em questão. Para ter o aperto correto, deve-se usar um torquímetro apropriado.

Sugerimos que um mecânico especializado com um torquímetro seja responsável pelo aperto da sua bicicleta. Se optar por fazer as revisões e reapertos, use o torquímetro para certificar que estará aplicando o torque específico informado pelo fabricante do componente.

Sempre que for necessário fazer ajustes em casa, ou no trilho, quando tiver a oportunidade, recomendamos que leve a sua bicicleta a um mecânico especializado para que ele confira os apertos.



**ATENÇÃO:** A utilização do torque correto nos parafusos, porcas e anilhas da sua bicicleta são de extrema importância. Se não estiverem suficientemente apertados, podem se soltar. Se estiverem apertados demais, podem espanar, deformar, esticar e até quebrar. Em ambos os casos, utilizar o torque incorreto no aperto das porcas e parafusos pode resultar em falha no componente e fazer com que perca controle da sua bicicleta e caia.

- Certifique-se que não há nada solto. Levante a roda dianteira a 10 cm do solo e deixe-a picar no chão. Algo soa ou parece solto? Faça uma inspeção em toda a bicicleta. Algum componente, ou acessório solto? Se sim, aperte. Se não tem certeza, peça alguém com experiência que verifique por si.
- Rodas e Pneus: Certifique-se de que os pneus estejam calibrados.
- Os pneus estão em bom estado? Gire lentamente as rodas e veja se não há cortes ou rasgos no perfil e nas laterais. Se necessário, substitua os pneus antes de andar.
- As rodas estão alinhadas e desempenadas? Gire as rodas e verifique se elas estão com algum empeno, ou estrago. Confira se os travões não estão a travar ao girá-las. Neste caso, leve a sua bicicleta a um mecânico de confiança para os devidos ajustes.

As rodas devem estar sempre desempenadas para que não atrapalhem o sistema de travão. O desempenho de rodas requer conhecimento e técnica específicos. Não tente fazer o alinhamento a não ser que tenha a técnica e as ferramentas apropriadas para o serviço.

- Os aros estão limpos, sem defeitos e estragos? Certifique-se que os aros estão limpos e sem defeitos no encaixe com os pneus e, se estiver utilizando travões no aro, que estão livres de qualquer impedimento que possa comprometer o seu funcionamento.

**ATENÇÃO:** As rodas de bicicleta desgastam-se com o tempo.

Pergunte ao seu mecânico de confiança sobre o desgaste das suas rodas.

Algumas rodas têm indicador de desgaste, o que o torna visível na superfície de travagem. Esta indicação mostra que a roda chegou ao seu limite de utilização.

Utilizar rodas além do seu limite de uso pode ocasionar falha e causar perda de controle e queda.

**Travões:** Confira sempre o funcionamento dos travões. Aperte as manetes, o retorno é rápido? Os cabos e conduites estão esticados? Se o seu sistema de travões é no aro, as sapatas estão tocando toda superfície? Pode aplicar força total, sem que as manetes encostam no guiador? Se a resposta for não para estas perguntas, precisa de ajustar o sistema de travões. Não utilize a até que seja feita uma revisão por um mecânico certificado.

**Apertos de roda:** Certifique-se que as rodas dianteira e traseira estão devidamente travadas.

**Espigão:** Se o seu espigão vem equipado com sistema de regulagem por blocagem, certifique-se que ela está devidamente travada.

**Alinhamento do guiador e selim:** Certifique-se que o avanço do guiador e o selim estão alinhados com a linha central do quadro da bicicleta e que estão suficientemente apertados para que não percam este alinhamento.

**Manetes:** Certifique-se que as manetes estão fixas no guiador e em boas condições, caso contrário, providencie a substituição. Tenha sempre as tampas de guiador devidamente colocadas e certifique-se que os extensores estão devidamente fixos.

**ATENÇÃO:** *Manetes e extensores de guiador soltas podem causar perda de controlo e queda. A falta de tampa de guiador pode causar cortes ou lesões graves.*

## INFORMAÇÃO IMPORTANTE!

Leia o manual de instruções e certifique-se que entendeu bem as informações sobre a durabilidade da sua e dos seus componentes.

## D. PRIMEIRA VOLTA

Antes de cada passeio, verifique a sua bicicleta e os componentes com a lista a seguir. Lembre-se de que, se detectar algum problema na sua bicicleta que não seja possível reparar, deve levá-la a um especialista.

### Conheça a legislação local sobre a circulação de bicicletas

A maioria dos estados possuem uma legislação específica para ciclistas. Os clubes de ciclismo ou o departamento de transporte (ou equivalente) da sua região podem dar informações sobre o assunto. Algumas das normas mais importantes são as seguintes:

- Utilize sinais manuais apropriados.
- Quando circular com mais ciclistas, formem uma fila única.
- Circulem pelo lado correto da via, nunca na direção contrária.
- Seja prudente e pratique uma condução defensiva. Um ciclista é difícil de ser visto e muitos condutores não reconhecem os seus direitos.

## **Não realize ações inseguras com a bicicleta**

Muitos acidentes com ciclistas podem ser evitados com o uso do bom senso. Exemplos:

- Não conduza “sem mãos”: a menor imperfeição na estrada pode provocar uma vibração ou rotação repentina da roda dianteira.
- Não circule com objetos pendurados no guidador ou outra parte do quadro: estes podem entrar nos raios e provocar uma rotação repentina do guidador, fazendo perder o controle da bicicleta.
- Não circule sob o efeito do álcool nem medicamentos que possam provocar sonolência. A bicicleta requer uma boa coordenação de movimentos e o ciclista deve estar sempre alerta ao que acontece ao seu redor.

### 3. CONDUZA DE FORMA DEFENSIVA

Esteja sempre atento a situações de perigo e esteja preparado para parar.

#### **OLHE PARA A ESTRADA**

Esteja preparado para evitar buracos e tampas de esgoto, pois as rodas podem derrapar. Quando contornar algum obstáculo, faça-o num ângulo de 90° e caso não esteja seguro das condições, desça da bicicleta.

#### **ESTEJA ATENTO AOS CARROS QUE VAI ULTRAPASSAR**

Se um carro entrar repentinamente no seu caminho ou alguém abrir repentinamente a porta de algum veículo estacionado que vai ultrapassar, poderá sofrer um grave acidente. Coloque uma campainha na bicicleta para alertar os demais da sua presença.

#### **SEJA PRUDENTE QUANDO CIRCULA COM BAIXO NÍVEL DE LUMINOSIDADE**

Utilize uma luz de presença dianteira e outra traseira quando estiver em condições de baixa luminosidade.

Além disso, é conveniente usar roupa clara, brilhante e refletiva, especialmente durante a noite para ficar mais visível.

#### **UTILIZE OS TRAVÕES COM CUIDADO**

Mantenha sempre uma distância de segurança em relação aos veículos e objetos. Ajuste a distância de acordo com a capacidade de travagem.

Se a sua bicicleta tiver manetes de travão, aplique força em ambos ao mesmo tempo. A utilização excessiva da manete dianteira, assim como travar exclusivamente com ela, pode fazer com que a roda traseira perca contacto com o solo, fazendo perder o controlo.

Muitos modelos de travões novos são muito potentes e capazes de parar a bicicleta em condições molhadas ou com lama. Se considerar que os seus travões são muito potentes para as suas necessidades, leve a sua bicicleta a um profissional para que a ajuste ou substitua o sistema de travões.

## **SEJA CUIDADOSO QUANDO CIRCULAR EM CONDIÇÕES DE HUMIDADE**

Não existe nenhum travão, seja qual for o seu tipo, que tenha a mesma eficiência tanto em condições de humidade como em seco. Por melhor que sejam as condições de funcionamento dos travões de sua bicicleta, em condições de humidade, o sistema de travões necessita de mais força de frenagem nas manetes e maior distância de travagem.

A chuva reduz a visibilidade e a tração. Circule a uma velocidade reduzida ao fazer as curvas.

## **SEJA ESPECIALMENTE CUIDADOSO QUANDO CIRCULAR FORA DO ASFALTO**

- Circule em zonas marcadas.
- Evite pedras, ramos e depressões.
- Nunca circule por uma estrada de terra nem pistas com uma bicicleta de estrada ou de passeio.
- Vista roupa adequada e use objetos de proteção como capacete, óculos e luvas.
- Quando estiver próximo de uma descida, reduza a velocidade, mantenha o seu peso numa posição recuada e baixa. Utilize mais o travão traseiro do que o dianteiro.

## **MANTENHA A SUA BICICLETA EM PERFEITAS CONDIÇÕES**

As bicicletas não são indestrutíveis: como qualquer máquina, cada peça da bicicleta tem um tempo de vida útil limitado à tensão e desgaste.

O desgaste refere-se a baixas tensões que, repetidas num número finito de ciclos, podem provocar a falha do material. O tempo de vida útil das diferentes peças varia de acordo com o design, o material, a utilização e a manutenção.

Os quadros mais leves têm geralmente um tempo de vida útil mais longo do que os pesados e as bicicletas de alto nível necessitam de um maior cuidado e inspeções mais frequentes.

## 4. PROPOSTA DE UTILIZAÇÃO

### CONDIÇÃO 4 – BICICLETAS DE MONTANHA (MOUNTAIN BIKE) DOS TIPOS:

- ALL MOUNTAIN (TODA MONTANHA)
- TRAIL (TRILHAS)
- EPAC (BICICLETA ELÉTRICA)

Aplica-se a bicicletas convencionais e EPAC e inclui as Condições 1, 2 e 3 e superfícies com declive em trilhas acidentadas a velocidades inferiores a 40 km/h, ou ambos. Os saltos e quedas devem ter menos de 120 cm e podem ser utilizados para a prática de desportos e competições com características técnicas altas e habilidades plenamente desafiadoras.



**ATENÇÃO:** *Conheça a proposta de utilização da sua bicicleta, utilizá-la de forma incorreta é perigoso e pode caracterizar a perda de sua garantia por mau uso.*

#### 4.1. TAMANHO RECOMENDADO DA BICICLETA

Um profissional deve recomendar uma bicicleta que se adeque corretamente ao seu tamanho.

Para ver qual o tamanho de quadro mais indicado para si, consulte a nossa tabela com as dimensões de cada geometria disponível no site <https://swiftbicycles.com>.

Segue a tabela de recomendações por modelo de bicicletas:

	S	M	L
<b>MTB</b>	156 ~ 170cm	171 ~ 177cm	178 ~ 185cm

A Swift Bicycles aconselha um bike fit antes da escolha do modelo e tamanho da bicicleta. Lembrando que a morfologia, tipo de prática, idade, posição do utilizador e outros detalhes podem influenciar na adaptação e performance do ciclista com a bicicleta. Esta tabela serve apenas de apoio para escolher o tamanho.

**OBS:** Consulte a disponibilidade de tamanhos para cada modelo.

Se estiver de pé sobre a bicicleta, certifique-se de que há uma distância adequada entre a sua virilha e o tubo horizontal. Nas bicicletas de MTB a distância deve ser de 40 mm aproximadamente.

Seguem as alturas mínimas e máximas do selim para os modelos Drift-E, tendo-se como referência a medida inicial partindo-se do chão:

<b>DRIFT-E</b>	<b>S</b>	<b>M</b>	<b>L</b>
Altura mínima e máxima em relação ao chão (cm)	min —cm max —cm	min —cm max —cm	min —cm max —cm



## 4.2. LIMITE DE PESO

O peso suportado pelas bicicletas é dado em função do material do quadro, da forqueta, dos seus componentes e rodas, bem como se é preparada para levar carga ou não. Segue o limite de peso da linha de bicicletas Drift-E.

Modelo	Quadro	Forqueta	Componentes	Rodas	Peso máximo ciclista + acessórios em quilos (kg)
Drift-E Comp	Alumínio	Alumínio	Alumínio	Alumínio	120
Drift-E Evo	Alumínio	Alumínio	Alumínio	Alumínio	120

**ATENÇÃO:** Conheça a proposta de utilização da sua bicicleta, utilizá-la de forma incorreta é perigoso e pode caracterizar a perda de sua garantia por mau uso.

### 4.3. COMPATIBILIDADE DE CARGA

#### BAGAGEIROS PARA CARGA

As bicicletas Drift-E foram projetadas para o uso desportivo e competitivo, portanto não foram concebidas para a instalação de acessórios para o carregamento de carga, sendo não compatíveis para a instalação de bagageiros no triângulo traseiro. Para carregar equipamentos sobresselentes, pode-se utilizar as bolsas de selim, também bolsas de fixação no quadro, caso sejam compatíveis com o tamanho dimensional de cada quadro, além da possibilidade de se carregar objetos em mochilas, desde que respeitados os limites máximos de peso em cada tamanho de bicicleta.

O quadro da Drift-E não é preparado com furação para adaptação de bagageiros nem acessórios de carga traseiro nem frontal até mesmo por ser uma bicicleta full suspension e portanto com movimentos ativos que não são favoráveis para fixar cargas.

Modelo	Peso máximo ciclista + acessórios (kg)	Carga máxima com bagageiro adicional (kg)	Peso máximo total com bagageiro adicional (kg)
Drift-E Comp	120	Não aplicável	Não aplicável
Drift-E Evo	120	Não aplicável	Não aplicável

### 4.4. TRANSPORTE DE BICICLETA EM SUPORTE PARA BICICLETAS (RACKS)

Primeiramente, o ciclista deve respeitar integralmente a regulamentação de trânsito para o transporte de bicicleta de acordo com a cidade, estado e país, durante a via de rolagem a percorrer pelo veículo, seja nas cidades em grandes centros urbanos, auto estrada, rodovias, no campo, etc... O transporte da bicicleta deve cumprir as legislações de trânsito quanto ao dimensional da bicicleta e seu excesso de tamanho junto ao carro, como as larguras e comprimento máximos permitidos ao extrapolar os limites do carro, sejam estes limites laterais de excesso de largura como com rodas e guiadores, do excesso traseiro pelo alargamento do comprimento do veículo.



**ATENÇÃO:** Verifique as leis de trânsito de acordo com o local a transportar a bicicleta.



Em segundo ponto, o ciclista deve transportar a bicicleta de acordo com as recomendações do fabricante do suporte da bicicleta em uso, respeitando tanto a forma correta de montagem e desmontagem além de obedecer os limites de peso recomendado pelo fabricante do suporte para bicicletas, evitando danos tanto ao produto quanto à bicicleta nele armazenada para o transporte.



Mesmo que se o fabricante orientar a realizar montagens e fixações que não sejam condizentes com o modelo de sua bicicleta, desconfie que uma montagem não coerente poderá causar danos à sua bicicleta portanto conclui-se que as recomendações não se encaixam no transporte daquele determinado tipo de bicicleta e deve-se adotar uma solução mais coerente e segura.

É de plena responsabilidade do ciclista todas as consequências geradas pelo transporte devido ou indevido da bicicleta no suporte para bicicletas, isentando-se o fabricante da bicicleta Swift de todo tipo de avaria, seja ela estética ou estrutural do conjunto da bicicleta após o transporte, pois o transporte correto e seguro não causará danos estruturais nem aos componentes da bicicleta.

Um fator possível de acontecer é quando os gases quentes do escapamento atingem as peças da bicicleta, bem como o aquecimento das peças por alguma fonte de calor interna ou externa ao carro, principalmente quando alojado bicicletas com aros de carbono em racks de traseira, que ficam na parte inferior do veículo, próximo ao escapamento. Caso isto possa acontecer com sua bicicleta, retire a roda e transporte-a em um local mais seguro, longe das fontes de calor.

Os suportes para bicicletas podem ter diversos tipos de fixação e localização nos veículos, citamos os tipos mais comuns:

- Racks de teto por fixação por trilhos e canaletas
- Racks de teto por fixação de sugadores de vácuo
- Racks de traseira por fixação de tiras de aperto
- Racks de traseira por fixação na bola do engate
- Tapetes de proteção para caçamba de carrinhas (pick up)

Independente do sistema de fixação do suporte para bicicletas no veículo, é de total responsabilidade do ciclista ter certeza que o suporte está corretamente fixado e que irá aguentar todo o peso da bicicleta, bem com os movimentos de aceleração, travagem e principalmente a força tangencial da bicicleta na realização de curvas, principalmente mais acentuadas e bruscas, que podem forçar a bicicleta a passar “reto” nas curvas caso mal fixadas.

Relembramos que também é de inteira responsabilidade do ciclista fixar a sua bicicleta no suporte com aperto devido para não causar amassamento e até estrangulamento dos tubos e partes da bicicleta.



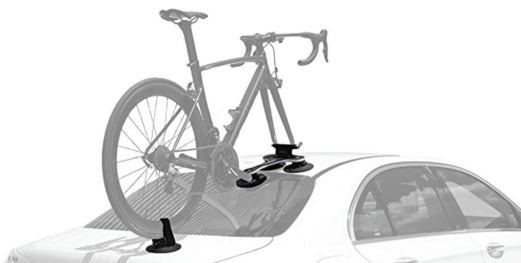
**ATENÇÃO:** *Evite prender a roda de carbono utilizando modelos alternativos de suporte.*

Para o transporte de bicicletas no suporte de teto, prefira os modelos que possuem a fixação pelo eixo da roda, sendo necessário remover a roda dianteira de preferência e prender a forqueta da bicicleta através do eixo que prende a roda na forqueta. Este modelo, além de dar uma característica mais aerodinâmica, também diminui o centro de gravidade do peso da bicicleta, fazendo com que o transporte da bicicleta seja mais firme e balance menos. Já quando se prende a roda diretamente no suporte, além de ficar mais alta e menos equilibrada, a força de aperto das tiras de fixação são imprecisos, podendo ser muito elevados, portanto regule a pressão do aperto das tiras num ponto que não fique solta mas também que não force demais o aperto do aro. Caso não se atinja o ponto ideal de pressão, entre muito apertado e muito solto, pode ajustar um pouco a pressão dos pneus para se atingir um aperto adequado.

Muito cuidado ao fixar rodas de carbono com as tiras de pressão que usualmente possuem os racks do tipo de teto, primeiramente protegendo o aro com borrachas de amortecimento no local de contacto entre a tira de pressão e o aro. Alguns modelos de racks possuem estas borrachas já originais de fábrica e caso o seu modelo não possuir, procure alguma borracha macia de amortecimento para ajudar a aliviar a pressão entre a tira e o aro. Ache o meio termo, não prendendo demasiadamente para não causar trincas ou quebras no aro de carbono, mas também não prenda pouco a ponto de deixar a bicicleta solta e durante o transporte.

Para rodas de carbono, um modelo de rack que pode ser utilizado sem se remover a roda dianteira é o uso de racks que se prendem pelo tubo inferior; neste caso, fazer a fixação do suporte o mais baixo possível, quanto mais próximo ao movimento central, mais resistente será a espessura do tubo. Há também modelos de rack que prendem por cima do pneu e que pode ser adotado para este propósito de proteger o aro da pressão das tiras de fixação.

Para os racks do tipo sugadores de vácuo, procure respeitar à risca o peso recomendado pelo fabricante do sistema a vácuo e principalmente respeite os limites de velocidade do veículo e velocidade do vento na estrada, que causarão grande influência para o rack se desprender totalmente do carro, fazendo com a bicicleta e o suporte saltem para a estrada e ainda possa ocasionar um acidente mais grave. É de total responsabilidade do transportador que o produto esteja 100% fixo ao veículo.



**ATENÇÃO:** *Atente-se ao peso total suportado pelo suporte tipo vácuo, bem como a velocidade total do veículo e força do vento máxima permitida para o transporte.*

Em qualquer tipo de rack que faça o transporte da bicicleta no teto ou na parte superior do veículo é extremamente necessário lembrar do aumento da altura do veículo pela carga, que possa esbarrar em locais baixos, principalmente em portões de entrada de residências e apartamentos, em especial os que possuem garagem no subsolo, possivelmente não será possível entrar com a bicicleta no carro, retire antes de entrar nestes locais.

Para os racks da tampa traseira, estes principalmente que suportam várias bicicletas, podem sugerir alguns pontos comprometedores na fixação do quadro. Jamais fixe o suporte de bicicletas na região central do tubo superior de uma bicicleta de carbono, devido à fragilidade central de esforços laterais dos quadros de carbono. Sempre que possível prenda o suporte no espigão do selim para fixação da bicicleta, ou no tubo do selim, que, com o espigão de selim interno neste, aumenta a resistência interna ao aperto do tubo do selim.



**ATENÇÃO:** *Cuidado neste tipo de rack com a proximidade do escapamento com as rodas e pneus que podem deformar devido aos gases quentes*

Nestes tipos de racks, também é muito comum as bicicletas entrarem em contacto uma com as outras, podendo causar danos às peças e componentes da bicicleta. Neste caso proteger especialmente o desviador traseiro para não entortar os braços, proteger as bicicletas do pedal de outras bicicletas no rack que podem provocar danos ao quadro e às rodas, bem como proteger as hastes da suspensão dianteira e traseira, evitando para riscar estes pontos de deslizamento da haste para evitar comprometer o funcionamento.

Outro detalhe muito importante nestes racks de traseira, é que muito provavelmente as rodas, o quadro ou as peças possam tapar a frente da placa de sinalização do veículo exigido pelos órgãos de trânsito, e que muito provavelmente o condutor do veículo terá que colocar uma outra placa de mesmo número que a placa regulamentada para o veículo. (exceto quando utilizado um carrinho de reboque adicional de transporte que requer uma placa nova).

Tendo também nos racks de traseira o veículo com seu comprimento alongado, deve ter em conta este comprimento adicional para fazer manobras e estacionamento, portanto tente sempre prever onde irá estacionar e já imaginar como irá fazer para estacionar em vagas comuns que ficarão pequenas. Possivelmente terá que procurar uma vaga para veículos longos.

Para o transporte de bicicletas off road do tipo Full Suspension, é muito comum nos dias de hoje utilizar o sistema de transporte na caçamba, apenas colocando-se um tapete de proteção especializado na porta da caçamba, deixando a bicicleta dentro da caçamba do veículo enquanto a roda fica o lado de fora da caçamba. Para este tipo de transporte, atente-se se o raio da roda ou o disco do travão não estejam em contacto com algum outro objeto, ou bicicleta e poderá entortar, ao mesmo tempo verifique se as regulagens da suspensão dianteira não estão comprometidas. É muito importante neste tipo de transporte que a bicicleta esteja bem presa e firme com proteções acolchoadas e macias, evitando que o tubo inferior da bicicleta apoiado na caçamba colida e danifique o tubo inferior em contacto com a chapa do veículo.

Neste caso também se aplica a utilização de uma placa de trânsito adicional, caso alguma roda de bicicleta esteja a tapar a leitura da placa original do veículo.



**ATENÇÃO:** Para os suportes de bicicletas de caçamba recomendamos extremo cuidado para não haver contacto entre uma bicicleta e outra, protegendo bem as partes da suspensão dianteira, fixar firmemente as bicicletas para evitar que caiam no trajeto, bem como utilizar uma segunda placa de identificação do veículo caso seja coberta a placa original do veículo.

Não aconselhamos de maneira alguma a fixação de bicicletas amarradas no teto de veículos nas barras de longarina do rack, seja em posição normal ou virada com o selim para baixo.

## 4.5. INSTALAÇÃO DE ACESSÓRIOS

### Paralamas

O quadro da Drift-E não é preparado com furação para adaptação de paralamas, podendo-se adotar os paralamas plásticos que são fixados por abraçadeiras plásticas, próprias para quadros e suspensões, porém, de qualquer maneira, verifique a compatibilidade para segurar a instalação no triângulo traseiro e na suspensão, para não comprometer o travamento da roda quando em movimentos bruscos e desníveis compatíveis com a classificação da bicicleta. Não faça adaptações no quadro nem na suspensão e utilize somente os recursos originais para a fixação de paralamas.

### Reboque para bicicletas

As bicicletas Drift-E são produzidas em alumínio, que têm grande resistência física para os esforços e impactos que são geradas no pedalar com a bicicleta de maneira desportiva e competitiva, porém não possuem nenhum suporte específico para rebocar bicicletas nem tampouco foram desenvolvidas para este intuito, portanto não é recomendado utilizar este tipo de bicicleta para reboque de outras bicicletas nem que sejam rebocadas por outras bicicletas pelo simples fato de poder gerar fissuras invisíveis na estrutura do carbono ou até mesmo causar rachaduras que comprometam a sua resistência. Não é devido a força do motor que a bicicleta tem que é permitido que seja utilizada no intuito de rebocar pesos adicionais.

### Cadeirinhas de Bebê

As bicicletas Drift-E tem suspensões ativas de grande curso pois foram desenvolvidas para o uso off road para a absorção de impactos. Instalar uma cadeirinha de bebê pode ser muito perigoso pois até mesmo o bebê seguro com os cintos de segurança que geralmente as cadeirinhas possuem, o fato de balançarem ativamente durante o percurso poderá causar desconforto e até problemas mais sérios de saúde e bem-estar, portanto não recomendamos que seja utilizado mesmo que pareça aparentemente seguro. Para transportar o bebê com segurança recomendamos que utilize um modelo de bicicleta apropriado para o uso adequado deste acessório.

## 5. PRIMEIRAS IMPRESSÕES

Conduza a uma velocidade reduzida, antes de andar a alta velocidade ou em condições de uso adversas, aprenda as funções e características de todos os mecanismos da sua bicicleta, andando em zonas planas e sem trânsito. Desta forma, ficará familiarizado com as características da sua bicicleta.

Caso pretenda utilizar características de funcionamento diferentes das normais (por exemplo: a regulação da força de travagem), consulte um especialista.

Em algumas ocasiões, os ciclistas mais pesados com bicicletas grandes costumam sentir uma “vibração excessiva” ou “vibração do quadro” a determinadas velocidades. Se for o seu caso, diminua a velocidade e leve a sua bicicleta a um especialista para que a inspecione e repare.

Evite vibrações excessivas na roda dianteira.

**PERIGO:** *Uma vibração excessiva pode conduzir à perda de controlo e consequentemente queda. Caso note uma vibração excessiva, reduza imediatamente a velocidade e leve sua bicicleta a um lojista autorizado.*

Certifique-se de que os seus acessórios são compatíveis e seguros:

- Para personalizar a sua bicicleta, é possível alterar ou acrescentar acessórios diferentes.
- Se não tiver a certeza de que algum componente seja apropriado ou seguro, consulte um profissional.

**CUIDADO:** *Componentes ou montagens inapropriadas na sua bicicleta podem gerar tensões desconhecidas na mesma. Esta tensão pode gerar alguma falha que lhe faça perder o controlo e cair. Antes de acrescentar ou substituir qualquer elemento à sua bicicleta, consulte um lojista autorizado.*

## 6. VERIFIQUE SUA BICICLETA

Antes de cada passeio, verifique a sua bicicleta e os componentes com as etapas a seguir. Não se trata de um sistema de inspeção completo, mas sim orientativo. Lembre-se de que, se detectar algum problema na sua bicicleta que não seja possível reparar, deve levá-la a um profissional.

### VERIFIQUE SE AS RODAS ESTÃO ALINHADAS

Gire cada roda e observe o aro ao passar pelas pinças de travão e o quadro. Se a rotação do aro não for uniforme, leve a sua bicicleta a um profissional.

### VERIFIQUE A PRESSÃO DOS PNEUS

Encha as câmaras com a pressão de ar recomendada na lateral dos pneus. Tenha também em consideração o peso do ciclista. Pressões mais altas proporcionam melhor comportamento em superfícies mais duras como estradas de asfalto, enquanto que pressões menores são indicadas para o uso fora da estrada.

**CUIDADO:** *As mangueiras de ar dos postos de gasolina enchem as rodas rapidamente e indicam pressão que não são corretas. Utilize bombas manuais para encher os pneus.*

### VERIFIQUE OS TRAVÕES

O manete localizado na parte direita do guiador acciona o travão traseiro e o manete localizado na parte esquerda do guiador acciona o travão dianteiro.

Certifique-se de que os travões dianteiros e traseiros funcionam corretamente.

- Travões a disco: os manetes de travão estão ligados a pinças que são pressionadas contra o disco de travão. Estes podem ser acionados por cabo de aço ou óleo hidráulico.

Siga as instruções de inspeção de acordo com o tipo de travagem da sua bicicleta.

Se o seu sistema de travões não passar por uma inspeção especificada no capítulo “Inspeção, ajuste e lubrificação da sua bicicleta”, leve a sua bicicleta a um profissional.

**PERIGO:** *Se os seus travões não funcionarem corretamente, pode perder o controlo e cair. Inspeccione cuidadosamente o sistema de travões antes de cada passeio e não utilize a bicicleta até solucionar qualquer problema que possa surgir com o mesmo.*



## VERIFIQUE A FIXAÇÃO DE AMBAS AS RODAS

Para uma condução mais segura, as rodas da sua bicicleta devem estar firmemente unidas na forqueta e ao quadro. As rodas estão unidas através de porcas ou blocagens, que permitem a montagem e desmontagem da roda sem utilizar qualquer tipo de ferramenta.

## VERIFIQUE O GUIADOR E O AVANÇO PARA DETECTAR SINAIS DE DESGASTE OU TENSÕES ELEVADAS

Inspecione cuidadosamente o guiador e o avanço para detectar sinais de desgaste, riscos, fissuras ou deformações. Se alguma peça apresentar danos ou desgaste, substitua-a antes de sair na bicicleta.

Além disso, certifique-se de que as tampas do guiador estão corretamente colocados nas extremidades.

## VERIFIQUE O GUIADOR

Certifique-se de que o avanço e o guiador estão corretamente posicionados e apertados.

## VERIFIQUE O SELIM

O selim deve estar colocado à altura adequada para a utilização e ao tamanho do ciclista. Além disso, deve verificar se o espigão do selim e o selim estão corretamente colocados e apertados.

# 7. PEDALE DE FORMA SEGURA

## USE CAPACETE

Use sempre o capacete, uma cabeça sem proteção é muito frágil, mesmo para uma pequena pancada. Contudo, se usar um capacete que cumpra as normas de segurança, o risco pode ser menor. Também é recomendável a proteção para a vista e o uso de roupa adequada.

## CONHEÇA A LEGISLAÇÃO LOCAL SOBRE A CIRCULAÇÃO DE BICICLETAS

A maioria dos estados possuem uma legislação específica para ciclistas. Os clubes de ciclismo ou o departamento de transporte (ou equivalente) da sua região podem dar informações sobre o assunto.

Algumas das normas mais importantes são as seguintes:

- Utilize sinais manuais apropriados.
- Quando circular com mais ciclistas, formem uma fila única.
- Circulem pelo lado correto da via, nunca na direção contrária.
- Seja prudente e pratique uma condução defensiva. Um ciclista é difícil de ser visto e muitos condutores não reconhecem os seus direitos.

## **NÃO REALIZE AÇÕES INSEGURAS COM A BICICLETA**

Muitos acidentes com ciclistas podem ser evitados com o uso do bom senso. Exemplos:

- Não conduza “sem mãos”: a menor imperfeição na estrada pode provocar uma vibração ou rotação repentina da roda dianteira.
- Não circule com objetos pendurados no guidador ou outra parte do quadro: estes podem entrar nos raios e provocar uma rotação repentina do guidador, fazendo perder o controlo da bicicleta.
- Não circule sob o efeito do álcool nem medicamentos que possam provocar sonolência. A bicicleta requer uma boa coordenação de movimentos e o ciclista deve estar sempre alerta ao que acontece ao seu redor.

## **CONDUZA DE FORMA DEFENSIVA**

Esteja sempre atento a situações de perigo e esteja preparado para parar.

## **OLHE PARA A ESTRADA**

Esteja preparado para evitar buracos e tampas de esgoto, pois as rodas podem derrapar.

Quando contornar algum obstáculo, faça-o num ângulo de 90° e caso não esteja seguro das condições, desça da bicicleta.

## **ESTEJA ATENTO AOS CARROS QUE VAI ULTRAPASSAR**

Se um carro entrar repentinamente no seu caminho ou alguém abrir repentinamente a porta de algum veículo estacionado que vai ultrapassar, poderá sofrer um grave acidente. Coloque uma campainha na bicicleta para alertar os demais da sua presença.

## **SEJA PRUDENTE QUANDO CIRCULA COM BAIXO NÍVEL DE LUMINOSIDADE**

Utilize uma luz de presença dianteira e outra traseira quando estiver em condições de baixa luminosidade.

Além disso, é conveniente usar roupa clara, brilhante e refletora, especialmente durante a noite para ficar mais visível.

**PERIGO:** *Um ciclista sem um equipamento de luz adequado pode não ter boa visibilidade e os outros podem não o ver, podem ocorrer acidentes com graves consequências para o ciclista. Evite estas situações levando uma luz de presença dianteira e outra traseira, além de uma roupa clara e facilmente visível.*

## EVITE QUE A ÁGUA ENTRE EM ALGUM ROLAMENTO DA BICICLETA

Os rolamentos da bicicleta permitem que as diferentes peças da bicicleta rodem de uma forma suave. A água em contacto com o metal provoca corrosão, evite que isso aconteça.

Evite lavar a bicicleta com sistemas de água sob pressão como os que são utilizados para os carros.

## UTILIZE OS TRAVÕES COM CUIDADO

Mantenha sempre uma distância de segurança em relação aos veículos e objetos. Ajuste a distância de acordo com a capacidade de frenagem.

Aplique força em ambos os manetes de travão ao mesmo tempo.

A utilização excessiva da manete dianteira, assim como travar exclusivamente com ela, pode fazer com que a roda traseira perca contacto com o solo, fazendo-o perder o controlo.

Muitos modelos de travões novos são muito potentes e capazes de parar a bicicleta em condições molhadas ou com lama. Se considerar que os seus travões são muito potentes para as suas necessidades, leve a sua bicicleta a um profissional para que a ajuste ou substitua o sistema de travões.

**PERIGO:** *Se aplicar uma força excessiva, a roda traseira pode perder o contacto com o solo ou a dianteira pode deslizar, fazendo-o perder o controlo e cair. Acione ambos os travões ao mesmo tempo e desloque o peso do corpo para a zona traseira enquanto trava.*

## SEJA CUIDADOSO QUANDO CIRCULAR EM CONDIÇÕES DE HUMIDADE

Não existe nenhum travão, seja qual for o seu tipo, que tenha a mesma eficiência tanto em condições de humidade como em seco. Por melhor que sejam as condições de funcionamento dos travões de sua bicicleta, em condições de humidade, o sistema de travões necessita de mais força de frenagem nos manetes e maior distância de travagem.

A chuva reduz a visibilidade e a tração. Circule a uma velocidade reduzida ao fazer as curvas. Seja especialmente cuidadoso quando circula fora do asfalto:

- Circule em zonas marcadas.
- Evite pedras, ramos e depressões.
- Nunca circule por uma estrada de terra nem pistas com uma bicicleta de estrada ou de passeio.
- Vista roupa adequada e use objetos de proteção como capacete, óculos e luvas.
- Quando estiver próximo de uma descida, reduza a velocidade, mantenha o seu peso numa posição recuada e baixa. Utilize mais o travão traseiro do que o dianteiro.

## **MANTENHA A SUA BICICLETA EM PERFEITAS CONDIÇÕES**

As bicicletas não são indestrutíveis: como qualquer máquina, cada peça da bicicleta tem um tempo de vida útil limitado à tensão e desgaste.

O desgaste refere-se a baixas tensões que, repetidas num número finito de ciclos, podem provocar a falha do material. O tempo de vida útil das diferentes peças varia de acordo com o design, o material, a utilização e a manutenção.

Os quadros mais leves têm geralmente um tempo de vida útil mais longo do que os pesados e as bicicletas de alto nível necessitam de um maior cuidado e inspeções mais frequentes.

## 8. CONSELHOS GERAIS

### MANTENHA A SUA BICICLETA LIMPA

Para funcionar corretamente, a sua bicicleta deve estar limpa.

### GUARDE A BICICLETA NUM LOCAL ADEQUADO

Quando não utilizar a bicicleta, deixe-a numa zona protegida da chuva e do sol. A chuva pode causar a corrosão do metal. Os raios ultravioleta do sol podem descolorir a pintura e ressecar a borracha ou os plásticos da bicicleta.

Quando guardar a bicicleta, faça-o elevando-a do solo e deixando os pneus a média pressão. Não deixe a bicicleta próxima de motores elétricos, pois o ozono dos motores destrói a borracha e a pintura. Antes de voltar a utilizar a bicicleta, certifique-se de que esta está em ótimas condições.

### PROTEJA A BICICLETA DOS LADRÕES

Se a bicicleta nova for muito atrativa para os ladrões, pode protegê-la das seguintes formas:

- Registre a sua bicicleta no arquivo da polícia local ou sites especializados.
- Compre e utilize um cadeado. Um bom cadeado é eficaz contra facas e serras. Siga as recomendações de utilização. Nunca deixe a bicicleta sem cadeado.
- Se tiver blocagens nas rodas, estes devem ser presos ao quadro com um cadeado. Se também tiver uma blocagem no selim, é recomendável levar o selim quando a bicicleta ficar presa com um cadeado. Neste caso, é recomendado evitar que a água entre dentro do quadro através do tubo do selim.

### PROTEJA A SUA BICICLETA DE POSSÍVEIS BATIDAS

Estacione sempre a sua bicicleta em zonas afastadas da passagem de outros veículos e certifique-se de que está numa posição estável, de forma que não caia. Evite qualquer queda da bicicleta, uma vez que pode danificar o guiador ou o selim, entre outras coisas. Além disso, a utilização incorreta do bagageiro pode danificar a bicicleta e não é passível de garantia. O modelo GR EVO possui rosca no quadro para instalação de bagageiro.

### EVITE QUE O GUIADOR CHOQUE CONTRA O QUADRO

Em algumas bicicletas, a roda dianteira pode rodar até ângulos extremos e o guiador pode bater contra o quadro. Evite este impacto colocando protetores nas extremidades do guiador ou mesmo no quadro.

## NUNCA TROQUE A FORQUETA OU O QUADRO

A modificação de qualquer peça da bicicleta, incluindo quadro e forqueta poderá comprometer a segurança da sua bicicleta.

## NUNCA COLOQUE SUSPENSÃO NUMA BICICLETA DE ESTRADA

Qualquer alteração no quadro ou na forqueta significa que a bicicleta já não cumpre as nossas especificações e portanto, a garantia da bicicleta ficará anulada.

**CUIDADO:** *Nunca altere o conjunto do quadro. Não lixe, fure, encha nem desmonte dispositivos de retenção redundante ou qualquer outro. Uma alteração incorreta pode fazê-lo perder o controlo e cair.*

## 9. PEQUENOS CICLISTAS

A supervisão das crianças, assim como tudo o que elas aprendem sobre as bicicletas, segurança rodoviária e regras de comportamento na estrada são cruciais para a sua educação. Antes de andar de bicicleta pela primeira vez, explique à criança que está ao seu cuidado tudo o que está descrito neste primeiro capítulo. Insista na regra básica do pequeno ciclista.

**ATENÇÃO:** *As crianças devem sempre usar capacete.*

## 10. MANUTENÇÃO, AJUSTES E LUBRIFICAÇÃO DA BICICLETA

Este capítulo aborda os intervalos de manutenção a seguir para cada componente da bicicleta, assim como as instruções de ajuste e lubrificação. Se durante a manutenção verificar que alguma das peças não cumpre os requisitos de funcionamento, não deve utilizar a bicicleta até que a referida falha tenha sido reparada, a peça substituída ou a bicicleta levada a um profissional.

Os intervalos de manutenção de cada componente são baseados num regime de utilização normal. Se utilizar a bicicleta mais do que o habitual, em condições adversas como chuva ou em estradas de terra, a manutenção deverá ser mais frequente do que o indicado neste capítulo.

As bicicletas não são indestrutíveis: como todas as máquinas, as várias peças das bicicletas têm um tempo de vida útil limitado ao desgaste e tensão. O desgaste é relativo às forças de pequena magnitude que, por repetição num grande número de ciclos, podem causar falha do material.

O tempo de vida útil das várias peças varia dependendo do design, material, utilização e manutenção. Alguns sinais de possível desgaste na bicicleta são: fissuras, riscos e deformações.

**PERIGO:** *Se durante a inspeção verificar que alguma das peças não cumpre os requisitos de funcionamento, não deve utilizar a bicicleta até que a referida falha tenha sido reparada, a peça substituída ou a bicicleta levada a um especialista.*

## O QUE SIGNIFICA TORQUE DE APERTO

O torque é uma magnitude de força utilizada para definir um aperto de um parafuso ou porca. Estas medidas são realizadas através de um torquímetro. As especificações do torque indicadas servem de orientação para determinar o aperto correto das peças e respectivas roscas.

É importante utilizar as especificações do torque para que as roscas não sejam muito apertadas. Se aplicar um torque maior do que o recomendado para uma peça, não dará uma maior força à união, pelo contrário, pode fazer com que uma peça fique danificada ou inutilizada.

## 11. INSPEÇÕES PERIÓDICAS

Após queda ou impacto:

Verifique detalhadamente se não houve trincas ou avarias. Não utilize a bicicleta se houver qualquer sinal de avaria como quebras, trincas ou delaminações na fibra de carbono.

As opções abaixo podem indicar estrago ou delaminação em seu quadro:

- Sensação estranha e não usual ao pilotar
- Fibra mole, ou com formato alterado
- Estalos, “grilos”, ou outros barulhos estranhos
- Trincas visíveis, marcas brancas ou leitosas nos tubos de fibra de carbono.

**ATENÇÃO:** *Se continuar a utilizar uma bicicleta com o quadro nestas condições, aumenta a chance de acidentes com possibilidade de lesões graves ou morte.*

## 12. REPINTAR OU REPARAR

**ATENÇÃO:** *Repintar, reparar, ou retocar seu quadro poderá resultar em dano que causa acidente. As consequências poderão ser lesões graves e até a morte.*

**ATENÇÃO:** *Substâncias químicas, solventes e alguns tipos de tinta poderão atacar, enfraquecer ou destruir o composto que forma a fibra de carbono.*

## 13. REPAROS E MANUTENÇÃO

- A garra que prende a bicicleta ao suporte de trabalho pode causar esmagamento do quadro se não for utilizada de forma correta.
- Nunca prenda a bicicleta pelo quadro.
- Caso esteja utilizando um espigão de fibra de carbono, substitua-o por um de alumínio para realizar as manutenções utilizando o suporte.
- Proteja o espigão com um pano ou espuma antes de prender a bicicleta.

## 14. MEDIDAS DE TORQUE

A utilização do torque correto nos parafusos, porcas e anilhas da sua bicicleta é de extrema importância. Se não estiverem suficientemente apertados, podem se soltar. Se estiverem demasiadamente apertados, podem espanar, deformar, esticar e até partir. Em ambos os casos, utilizar o torque incorreto no aperto das porcas e parafusos pode resultar em falha no componente e fazer com que perca controle de sua bicicleta e caia.

### QUAL O TORQUE RECOMENDADO PARA SUA BICICLETA?

Sugerimos que um mecânico especializado com um torquímetro seja responsável pelo aperto de sua bicicleta. Se optar por fazer as revisões e reapertos, use o torquímetro para certificar que aplicará o torque específico informado pelo fabricante do componente.

Sempre que for necessário fazer ajustes em casa ou na trilha, quando tiver a oportunidade, recomendamos que leve sua bicicleta a um mecânico treinado para que ele faça a conferência dos apertos.

Pode conferir mais valores no **Capítulo 44** deste manual.



## 15. INSTRUÇÕES DE USO DO ROLO

Verifique abaixo as recomendações de compatibilidade para uso em rolos de treino indoor e rolos para uso em competições online, por exemplo.

Os modelos Drift-E não foram desenvolvidos para o uso em rolo de treino que são fixados pela forqueta e quadro pois foram projetados com uma tecnologia aerodinâmica e possuem o drop out do lado da extremidade da rosca do eixo fechados, portanto não sendo compatíveis para fixação no lado da rosca do eixo, impossibilitando o uso em diversos tipos de rolos. Não faça adaptações ou furos para tornar o quadro e a forqueta compatíveis com o uso deste tipo de rolo.

Por outro lado, há algumas maneiras de se utilizar a Drift-E com alguns tipos de rolos de treinamento, sendo possível a utilização de rolos livres, do tipo em que o quadro fica totalmente livre apoiado somente pelos pneus em roletes traseiro e dianteiro interligados por correia e que giram livremente como pedalar. Caso ainda não tenha experiência neste tipo de rolo, recomendamos que tenha cuidado e até mesmo ajuda para iniciar nesta técnica, uma vez que a bicicleta pode deslocar-se lateralmente e sair do rolo pois este não tem limitadores laterais. Há também rolos para competições deste tipo de roletes que podem ser compatíveis com a Drift-E.

Outro tipo muito comum nos dias atuais são os rolos para treino e até mesmo competições online do tipo smart roller, os quais deve-se remover completamente a roda traseira e se instala o quadro diretamente no cassete. Porém, verifique a compatibilidade do eixo traseiro da abertura entre os drop outs traseiros (dito OLD, OverLock-nut Distance/ Dimension) que na Drift-E é de 148 mm. Verifique também a compatibilidade eixo traseiro: o diâmetro de 12mm e os encaixes no drop out do quadro no rolo. Não faça nenhum tipo de adaptação para fixar o quadro da Drift-E neste tipo de rolo, caso o quadro não encaixe perfeitamente no rolo de sua preferência, procure um modelo que seja compatível com o quadro.

Não instale uma cassete diferente do que o original utilizado na bicicleta para uso no rolo, devido à compatibilidade do desviador traseiro com o cassete e também do comprimento da corrente dimensionado para este mesmo conjunto.

## 16. GRADE DE BIDÃO

Impactos laterais nas grades do bidão podem danificar as inserções que os travam devido à pequena área de contacto. Assegure-se que ao transportar ou armazenar a sua bicicleta nada esteja fazendo pressão ou força desnecessária sobre este suporte.

Verifique os parafusos e encaixes da grade do bidão frequentemente, apertando-os se necessário. Se notar um defeito ou trinca, consulte o revendedor autorizado ou entre em contacto com a Swift Bicycles.

## 17. MONTAGEM DO QUADRO SWIFT

Antes de alterar a configuração ou montar um quadro Swift, verifique a compatibilidade dos componentes e acessórios no revendedor autorizado.

Assegure-se de que os componentes escolhidos funcionam perfeitamente de acordo com seu peso e a intenção de uso.

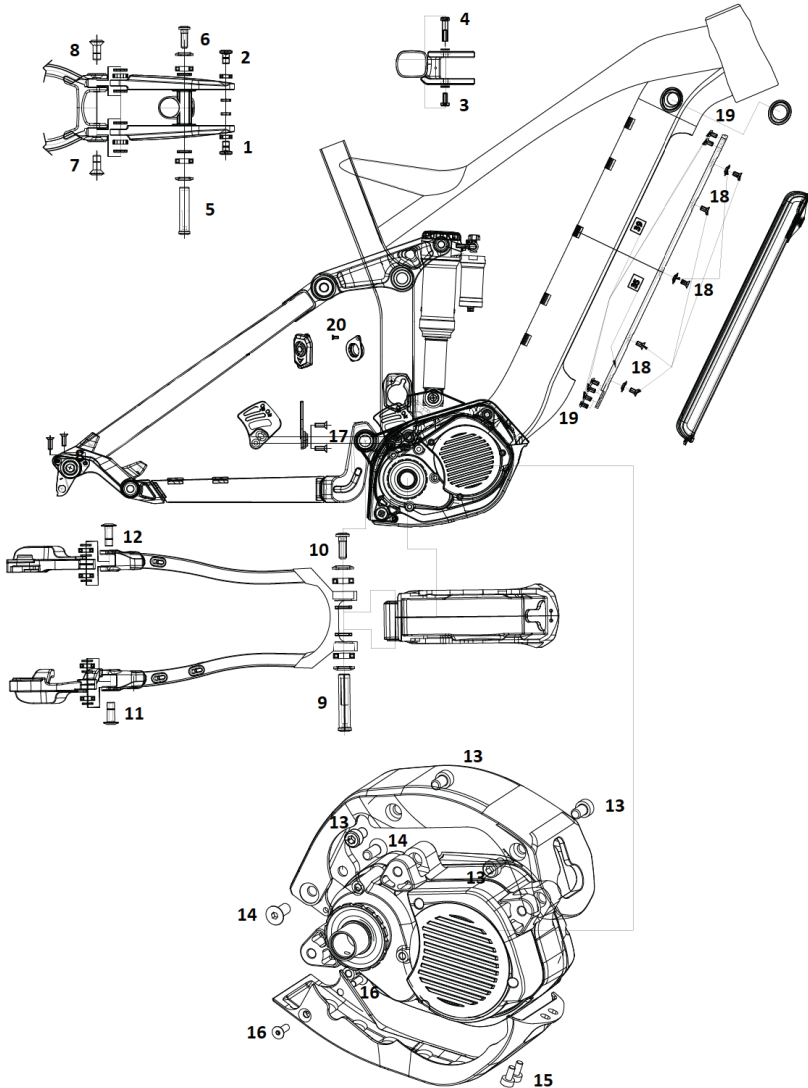
**ATENÇÃO:** *Leia os manuais de instrução dos fabricantes dos componentes e familiarize-se com o seu funcionamento, aplicação e montagem.*

## 18. LINKS E PIVÔS DA SUSPENSÃO TRASEIRA

Recomendamos revisões periódicas no aperto dos parafusos dos pivôs e links da suspensão traseira. Parafusos mal apertados podem interferir na performance e até causar acidentes.

Utilize sempre um torquímetro no aperto dos parafusos dos links e pivôs.

Aperto excessivo nestes parafusos pode causar um efeito negativo nos rolamentos e comprometer o funcionamento da suspensão.



Item	Itens da balança de amortecimento	Torque
1	Parafuso Superior Direito do Amortecedor Traseiro	18Nm
2	Parafuso Superior Esquerdo do Amortecedor Traseiro	18Nm
3	Parafuso Inferior Direito do Amortecedor Traseiro	9Nm
4	Parafuso Inferior Esquerdo do Amortecedor Traseiro	9Nm
5	Parafuso Direito do Link Central da Balança	20Nm
6	Parafuso Esquerdo do Link Central da Balança	20Nm
7	Parafuso Direito do Link Traseiro da Balança	18Nm
8	Parafuso Esquerdo do Link Traseiro da Balança	18Nm
9	Parafuso Direito Frontal da Balança Inferior	18Nm
10	Parafuso Esquerdo Frontal da Balança Inferior	18Nm
11	Parafuso Direito Traseiro da Balança Inferior (chain stay)	18Nm
12	Parafuso Esquerdo Traseiro da Balança Inferior (chain stay)	18Nm

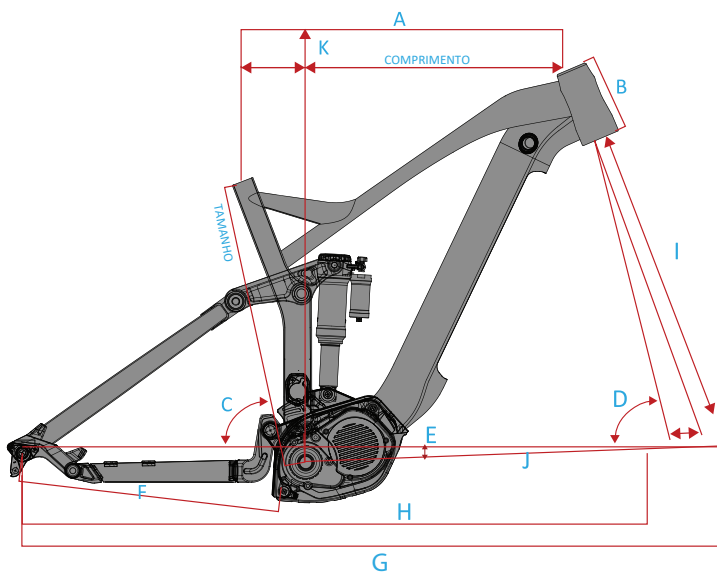
Item	Itens da fixação do motor	Torque
13	Parafuso Fixação do Motor Esquerdo/Direito e Frontal/Central	11Nm
14	Parafuso Fixação do Motor Esquerdo/Direito Traseiro	11Nm
15	Parafuso Frontal Direito/Esquerdo da Fixação da Proteção do Motor	4Nm
16	Parafuso Traseiro Direito/Esquerdo da Fixação da Proteção do Motor	4Nm
17	Parafuso de Fixação Inferior/Superior do Suporte do Guia de Corrente	5Nm

Item	Itens da fixação da bateria	Torque
18	Parafuso de Fixação Frontal/Central/Traseiro da Régua do Suporte da Bateria	5Nm
19	Parafuso de Fixação Frontal/Traseiro do Suporte da Bateria	6Nm
20	Parafuso de Fixação da Tomada de Carregamento da Bateria	1Nm

## 19. ESPECIFICAÇÕES TÉCNICAS

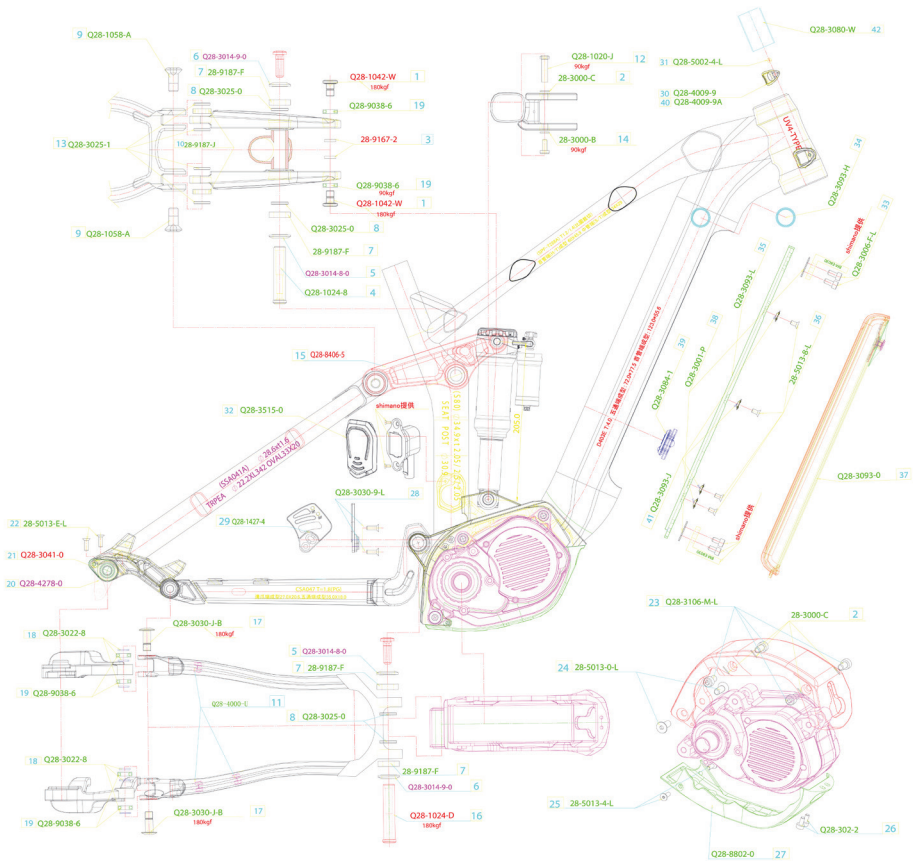
Proposta de Utilização:	MTB-All Mountain/Trail Performance Full Suspension
Suspensão Traseira:	Comprimento (olho a olho): 205 mm Curso da Suspensão: 65 mm Curso da Roda 140 mm
Suspensão dianteira:	140 mm (COMP) 150 mm (EVO)
Movimento Pedaleiro:	Eixo do Motor Diâmetro 24mm
Caixa de Direção:	NECO INTEGRADA H383E 1.1/8 - 1.1/5. CROWN RACE 39.8 W/H2861 (TOP CAP + SPIDER)
Diâmetro do Espigão:	30,9mm
Braçadeira de Espigão:	Diâmetro: 35mm
Eixo Dianteiro:	Padrão BOOST 110 x 15mm (especificação de acordo com o modelo)
Eixo Traseiro:	Padrão BOOST 148 X 12mm Comprimento total do Eixo: 180mm Comprimento da Rosca: 20mm Passo da Rosca: M12*P1.75
Travão Traseiro:	Padrão Post Mount 160mm
Disco Traseiro:	Diâmetro 160mm Máx. 180MM: Adaptador SM-MA-R180P/P2
Especificações de Pneus:	29X2.35" (Dianteira / Traseira, todos os modelos)
Câmara de Ar:	29 x 2.1/ 2.6" (Dianteira / Traseira, todos os modelos)
Pressão de enchimento:	Pressão mínima 26 psi / Pressão máxima 58 psi

## 20. GEOMETRIA



MEDIDA	DESCRIÇÃO	405mm	420mm	480mm
	REACH	381	401	438
	STACK	625	625	634
A	top tube length	560	580	620
B	head tube length	120	120	130
C	seat tube angle	74	74	74
D	head tube angle	67	67	67
E	BB drop	15	15	15
F	chain stay length	460	460	460
G	wheel base	1155	1175	1216
H	front-center	695	715	757
I	fork length	564	564	564
J	fork offset	51	51	51
K	seatback	179	179	182

## 21. VISTA EXPLODIDA



Item	Código	Tipo	Medidas	Qt
1	Q28-1042-W	Parafuso	M10*PI.0* 10*L20.5 8.0 7075-T6	2 pc
2	28-3000-C	Junta (Arruela)	12* 8.2*TI.0 M8	5 pc
3	28-9167-2	Junta (Arruela)	16* 10*TI.3.0 M10 6061-T6	2 pc
4	Q28-1024-8	Conjunto de parafusos (tipo AH)	17.5* 14.95*L70*L74.1 23.5 7075-T6	1 cj
5	Q28-3014-8-0	Junta (Arruela)	28.0x 18.0x 11.1x3.8 7075	2 pc
6	Q28-3014-9-0	Junta (Arruela)	28.0x 18.0x 15.1x3.8 7075	2 pc
7	28-9187-F	Rolamento	28X 15XW7 6902V ZZ 2RD MAX	4 pc
8	Q28-3025-0	Junta (Arruela)	22.0* 15.2*TI.3.0	4 pc
9	Q28-1058-A	Parafuso	M12*PI.5* 11.95*L31.0 10.5 7075-T6	2 pc
10	28-9187-J	Rolamento	24X 12XW6 690IV zz 2RD MAX	2 pc

Item	Código	Tipo	Medidas	Qt
11	Q28-4000-U	Tampa de borracha	-	3 pc
12	Q28-1020-J	Conjunto de parafusos (tipo AH)	M6XPI.0X	1 cj
13	Q28-3025-I	Junta (Arruela)	22.0* 12.5*T3.0	4 pc
14	28-3000-B	Junta (Arruela)	12* 6.0*T1.0 M8	1 pc
15	Q28-8406-5	Balancim superior	6061-T6	1 pc
16	Q28-1024-D	Conjunto de parafusos (tipo AH)	17.5* 14.95*L72*L76.1 23.5 7075-T6	1 cj
17	Q28-3030-J-B	Parafuso	20X 10XL26.5 M10*PI.0 8.75MM,7075-T6	2 pc
18	Q28-3022-8	Junta (Arruela)	14.0x 10.5xT1.65 6061-T6	6 pc
19	Q28-9038-6	Rolamento	19.0x 10xW5 6800V ZZ 2RD	6 pc
20	Q28-4278-0	Alça de elevação de garra ranhurada	6061-T6	1 pc
21	Q28-3041-0	Porcas	M12XPI.75 6061-T6	1 pc
22	28-5013-E-L	Parafuso	M5X0.8XL16C 10.9	2 pc
23	Q28-3106- M-L	Parafuso	M8X1.25*L18*18*H8* I3 SCM435 CP	4 pc
24	28-5013-0-L	Parafuso	M8X1.25*L20* 16 STAINLESS	2 pc
25	28-5013-4-L	Parafuso	M5X0.8XL10	2 pc
26	Q28-302-2	Parafuso	M5X0.8XL10	2pc
27	Q28-8802-0	Tampa inferior	6061-T6	1 pc
28	Q28-3030-9-L	Parafuso	M5X0.8XL15C 10.9	2 pc
29	Q28-1427-4	Recolha de guia de corrente	6061-T6	1 pc
30	Q28-4009-9	Parafuso	M3*P0.5*7.8MM	1 pc
31	Q28-5002-4-L	Tampa do suporte de carregamento	TPU	2 pc
32	Q28-3515-0	Parafusos hexagonais escareados trapezoidais	M6*PI.0xL12 4mm	1 pc
33	Q28-3006-F-L	Anel de fechadura	Plástico preto fosco	2 pc
34	Q28-3093-H	Conector da bateria	7075-T6	1 pc
35	Q28-3093-L	Parafusos hexagonais escareados trapezoidais	M5xP0.8xL8 +CP 10.9	1 pc
36	28-5013-8-L	Tampa da bateria	6061-T6	4 pc
37	Q28-3093-0	Espaçador	6061-T6	1 cj
38	Q28-3001-P	Espaçador	6061-T6	2 pc
39	Q28-3084-I	Botão Liga/Desliga	BORRACHA	1 pc
40	Q28-4009-9A	Rolha de tubo de cabeça	Aço inoxidável	1 pc
41	Q28-3093-J	Placa Suporte da Bateria	BORRACHA	4 pc
42	Q28-3080-W	Placa de Proteção	Metal	2 pc

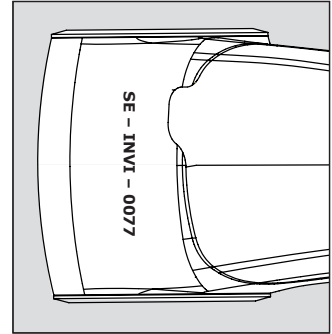


## 22. NÚMERO DE SÉRIE

O número de série está localizado abaixo do movimento pedaleiro. Use este número para registrar a sua bicicleta.

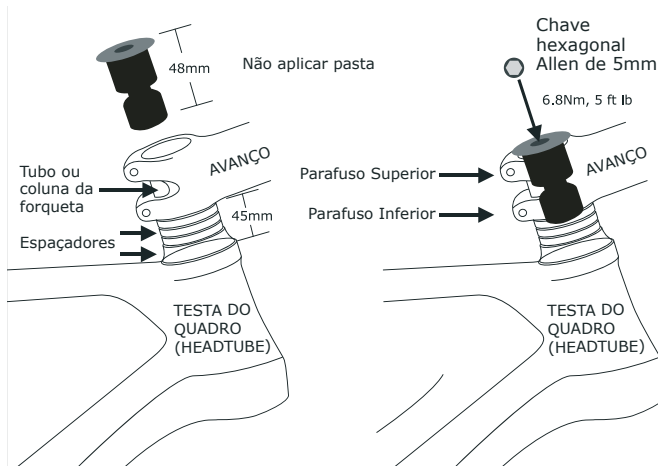
Consulte o manual de instruções para mais informações sobre garantia e registro.

Outros números podem constar na área, estes números podem ser de lote, código da peça, ano de fabricação ou componente. Estes números podem aparecer noutras outras bicicletas e não identifica o número de série do seu quadro.



## 23. CAIXA DE DIREÇÃO

**ATENÇÃO:** Os procedimentos aqui descritos devem ser executados por um mecânico profissional!

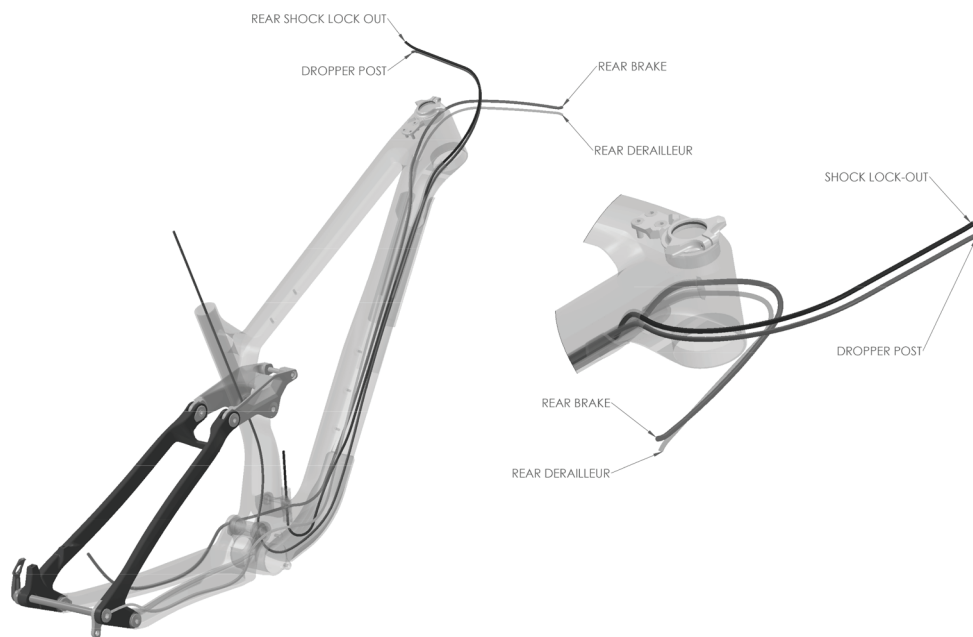


1. Monte a forqueta, avanço, espaçadores sem apertar os parafusos do avanço. Quando montado, o tubo da forqueta deve estar entre 2 e 3mm abaixo da linha do avanço.
2. Monte o sistema de compressão antes de colocá-lo no avanço. Ajuste o comprimento de forma que o sistema de compressão esteja na altura do parafuso de fixação inferior do avanço. O terminal do expansor ou peça de compressão serve para comprimir a caixa de direção para evitar folga no avanço e coluna de direção, quando os parafusos estão bem apertados.

3. Quando a altura do sistema estiver definida, insira-o na coluna de direção (tubo da forqueta). O sistema foi criado para entrar firme no tubo. Com uma chave Allen de 5mm, aperte o expansor no sentido horário utilizando torque de 6.8Nm.
4. Ajuste a pressão do rolamento girando a tampa no sentido horário. Girá-la no sentido anti-horário diminui a pressão. Quando sentir que a pressão está correta, alinhe o guidador e o avanço e aperte os parafusos com o torque especificado no componente. Caso não houver esta marcação, consulte o manual do fabricante da peça.

## 24. CABEAMENTO

Os cabos e espirais do desviador traseiro, do travão do amortecedor traseiro (se disponível no modelo), do espigão telescópico e da mangueira de travão traseiro têm rota interna no interior do quadro.



## 25. SELIM E ESPIGÃO

O espigão da Drift-E pode ser fixo ou conter o moderno sistema retrátil que permite abaixar ou levantar o selim durante o uso da bicicleta, facilitando o posicionamento do ciclista e dando-o liberdade para se mover numa posição que lhe dê mais controlo nas descidas e maior tração nas subidas, variando o centro de gravidade do conjunto ciclista/bicicleta, que permitirão uma maior fluidez no percurso.

As partes deste sistema são:

- 1 Selim
- 2 Carril do Selim
- 3 Espigão
- 4 Trilho do Espigão
- 5 Parafuso Dianteiro de aperto do Selim
- 6 Parafuso Traseiro de aperto do Selim



### AJUSTE DO SELIM

Para ajustar a posição do selim, recomendamos que primeiramente deixe-o numa posição paralela ao chão e que posteriormente procure a ajuda de um profissional de bike fit para ajustes mais precisos.

### APERTO DO SELIM

Para realizar o aperto do selim no trilho do espigão, primeiro solte os parafusos dianteiros e traseiros levemente até nivelar o selim na posição adequada, apertando alternadamente os parafusos de fixação dianteiro e traseiro.

O aperto do parafuso dianteiro faz da parte frontal (bico do selim) desça e o aperto do parafuso traseiro faz com que o bico do selim suba. Logo para se obter uma posição neutra, é necessário alternar os apertos gradualmente até se obter a posição ideal.

Uma vez ajustada a posição de nivelamento do selim, continue a apertar alternadamente os parafusos para manter a posição correta do selim.

**Torque de aperto recomendado: 6 a 8 Nm**

## LUBRIFICAÇÃO

Para evitar o acúmulo de sujeira e principalmente areias nos carris do selim e no trilho do espigão, que podem gerar barulho, recomendamos que faça uma montagem com as peças limpas e secas.

1. Use sempre um gel ou pasta de qualidade ao instalar o espigão no quadro.  
Caso o espigão seja de carbono, utilize exclusivamente pasta anti deslizante para a montagem de peças de carbono. Para a montagem de um espigão de alumínio utilize pasta de montagem a base de lítio ou silicone com bastante resistência à água para impedir a entrada de líquidos pela abraçadeira do espigão.
2. Limpe a parte interna do quadro e o espigão e seque-os completamente antes de colocar o espigão no quadro.
3. Instalar o espigão na altura desejada e aperte conforme indicado.  
Recomendamos a procura de um bike fit para dimensionar a altura correta do selim.

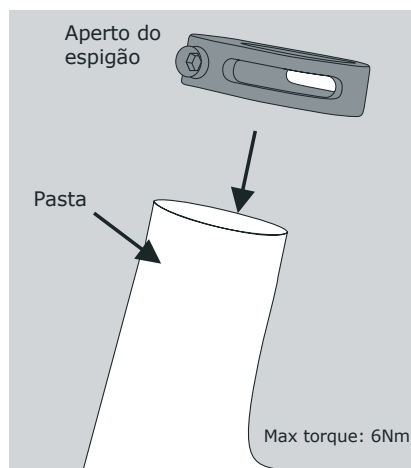
## APERTO

Coloque o espigão no quadro, ajuste a altura do selim e aperte o parafuso do aperto do espigão.

## SISTEMA DE APERTO

1. Abraçadeira do quadro
2. Parafuso da abraçadeira
3. Lubrificar Tubo do Selim

**Torque máximo recomendado entre 6Nm**



## 26. PEDAIS

Os pedais são as partes da bicicleta onde se apoiam os pés; o controlo e a segurança na bicicleta dependem da solidez da união entre o pedal e o pé.

Para uma utilização de lazer em zonas planas, um par de tênis de sola macia é suficiente. Contudo, em caso de uma utilização mais exigente, o sistema de pedais deve ajudar a manter os pés sobre os pedais.

Se a sua bicicleta tiver um sistema de pedais que não se ajusta às suas necessidades, comunique o problema ao lojista autorizado.

**PERIGO:** Enquanto estiver pedalando, o seu calçado deve estar em contacto com os pedais. Caso contrário, pode perder o controlo da bicicleta e cair. Quando se aproximar de um sinal, deve desencaiar facilmente os seus pés dos pedais. Tire sempre um pé do pedal antes de parar completamente a bicicleta

Não utilize os pedais de encaixe com sapatos normais, pois os seus pés não terão uma boa base de apoio nos pedais.

### INSPEÇÃO

Antes de qualquer utilização, é aconselhável limpar os apoios e os pedais, pois a sujeira poderá interferir no funcionamento correto do mecanismo.

A cada três meses, verifique se os refletores dos pedais estão corretamente limpos e posicionados. Certifique-se de que os pedais se encontram bem fixados.

Para verificar se os rolamentos do pedal estão bem ajustados, mova os pedais de cima para baixo e da esquerda para a direita. Caso sinta que algo está solto ou tem muita rigidez, leve a bicicleta ao lojista para que o ajustem, lubrifiquem ou substituam. O torque de aperto dos pedais deve ser de 40-43 Nm.

### AJUSTE

Uma montagem incorreta dos apoios pode provocar uma lesão física, a colocação dos apoios deve ser efetuada pelo lojista autorizado. Na maioria dos pedais de clip, a força necessária para colocar e retirar o pé é regulável.

## COMO COLOCAR O PÉ NOS PEDAIS DE ENCAIXE

Coloque a parte dianteira do suporte na parte dianteira do pedal e pressione para baixo com o pé. Quando escutar um “clique”, a operação está concluída.

Verifique se a união ficou firme rodando o pedal. Se a sapatilha sair volte ao passo anterior. Para montar na bicicleta, empurre para baixo o pedal enquanto se impulsiona com o outro pé e, ao mesmo tempo, sente-se sobre o selim.

Uma vez em movimento, coloque o segundo pé sobre o pedal utilizando a mesma técnica.

## COMO RETIRAR O PÉ DOS PEDAIS DE ENCAIXE

Gire o calcanhar lateralmente relativamente à linha de centro da bicicleta. Para parar, coloque o pé no solo. Inspeção os seus pedais a cada três meses. Verifique se os refletores dos pedais estão limpos e corretamente posicionados. Certifique-se de que os pedais se encontram bem fixados.

# 27. RODAS

## INTRODUÇÃO

As rodas de uma bicicleta permitem que esta ande suavemente, visto que a sua integridade é crucial.

Além disso, a relação entre as rodas e o sistema de travões é de extrema importância. Este capítulo explica como inspecionar, ajustar e lubrificar as rodas de uma bicicleta.

## INSPEÇÃO

O melhor tipo de manutenção que se pode realizar em uma roda é a manutenção preventiva. Esteja atento aos problemas que possam surgir e corrija-os antes que ocorram.

Antes de cada utilização, verifique se o bloqueio da bicicleta está na posição “close” (fechada) ou se a porca está bem apertada. Para mais informações sobre o fecho da roda, leia a seção correspondente ou pergunte a um especialista. Averigue se as rodas estão centradas e alinhadas, fazendo-as girar. Se a rotação do aro não for uniforme, consulte um especialista. Certifique-se de que os pneus estão cheios e que a pressão é a correta.

Encha os pneus utilizando uma bomba manual; evite encher os pneus num posto de gasolina. Inspeção os seus pneus para verificar se existem desgastes ou qualquer outro tipo de dano. Se algum pneu tiver um corte ou aberturas que tornem a câmara interior visível, substitua-o antes de montar na bicicleta. Certifique-se de que os aros estão limpos.

Uma vez por semana, certifique-se de que não existem raios soltos, danificados ou partidos. Se uma roda não estiver em boas condições, a eficácia dos travões e a rigidez do conjunto será gravemente reduzida.

**PERIGO:** *Um eixo mal ajustado pode fazê-lo perder o controlo e cair. Inspeccione os eixos antes de cada utilização e não utilize a bicicleta até solucionar qualquer problema.*

Todos os meses, verifique se o eixo dianteiro e o eixo traseiro estão bem ajustados. Eleve a roda dianteira e mova o aro da esquerda para a direita. Observe e verifique se o aro tem alguma folga. Gire a roda e verifique se escuta algum ruído estranho no movimento. Se o eixo parecer solto ou emitir ruídos estranhos, este necessitará de ser ajustado. Repita este procedimento com a roda traseira.

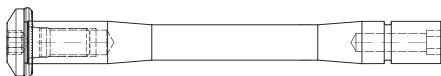
Todos os meses, verifique o desgaste dos seus aros. Em algumas bicicletas para adultos, costuma haver marcas indicadoras do desgaste da superfície de frenagem. Caso o aro esteja tão gasto que não seja possível ver o desenho, a substituição do aro deverá ser realizada por um profissional.

Antes de instalar o aro, certifique-se de que a fita de aro está montada de forma que as cabeças dos raios não furem a câmara de ar.

**PERIGO:** *Certifique-se de que a fita de aro da válvula cobre todas as cabeças dos raios. Se algum deles não estiver coberto e furar a câmara de ar, a roda perderá pressão subitamente, podendo fazê-lo perder o controlo e cair.*

## EIXO E-THRU OU EIXO PASSANTE

Esta ação requer material e conhecimentos específicos e aconselhamos que deverá ser realizada apenas por um mecânico profissional. A montagem e desmontagem do eixo é efetuado com uma chave Allen de 6mm, tenha cuidado em apertar e certifique-se que o eixo está fixo, sem apresentar folga nas rodas.



Eixo Thru



Chave Allen  
6mm

## MANUTENÇÃO

Geralmente, deve inspecionar os rolamentos das rodas da bicicleta (no mínimo) anualmente, sempre que estiver a fazer outras manutenções à roda e/ou se algum problema ocorrer. Remova as tampas de vedação dos rolamentos do cubo das rodas e gire o rolamento e a guia, o procedimento deve ser suave e sem dificuldades. Folga excessiva, dificuldades ou ferrugem podem ser indicativos de um rolamento defeituoso.

## REMOÇÃO

Para evitar qualquer dano nas rodas, utilize as ferramentas apropriadas na remoção dos rolamentos como as chaves de cone para remoção dos cones e a prensa de rolamentos quer para remoção e instalação de rolamentos. Certifique-se de que os rolamentos estão saindo de forma uniforme. Não force! Caso encontre dificuldades, consulte um mecânico especializado Swift Bicycles.

## SUBSTITUIÇÃO

Siga as instruções do fabricante para montagem e instalação do sistema de rolamentos. Ambos os lados devem ser pressionados simultaneamente suavemente e de maneira uniforme.

**Nota:** Consulte o revendedor autorizado Swift Bicycles sobre a qualidade e a compatibilidade dos componentes que serão instalados.

## LUBRIFICAÇÃO

Lubrifique o bloqueio com lubrificante sintético onde a alavanca gira.

Os rolamentos dos cubos devem ser lubrificados semestralmente ou assim que tiverem muito contacto com a água ou alta temperatura. Recomendamos o uso de pasta para montagem de rolamentos específicos para alta temperatura, superiores a 180° para que a pasta mantenha as suas propriedades mesmo quando utilizadas em alta velocidade ou por um longo período de tempo.

Também que tenham grande resistência à água uma vez que podem ser facilmente contaminadas quando em uso na chuva e até mesmo quando se lava a bicicleta. Para este caso, pastas sintéticas são as mais recomendadas. Não utilize pastas de Sódio (Na) pois não tem resistência à água nem tampouco à temperatura. Este trabalho deve ser realizado na rede autorizada uma vez que requer conhecimentos específicos para desmontagem, a própria lubrificação e posterior montagem e ajuste.



## 28. PNEUS E CÂMARAS DE AR

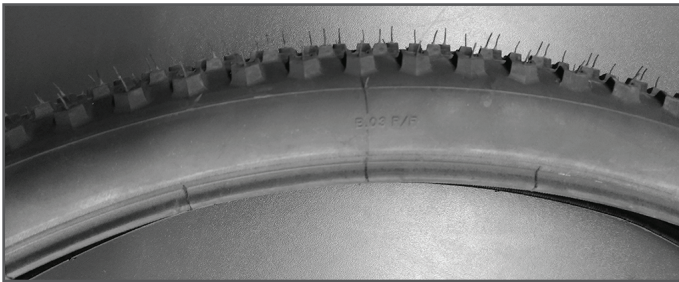
### COMO INSTALAR UMA CÂMARA DE AR E UM PNEU

Com uma câmara de ar, pode-se utilizar um pneu convencional. Certifique-se de que a fita de aro cobre todas as cabeças dos raios. Instale a câmara de ar e o pneu de forma normal.

### COMO SUBSTITUIR UM PNEU TUBELESS

Assegure-se antes da montagem, de que o pneu, no interior e na área dos rebordos, está livre de sujidade e restos de lubrificante.

Esfregue as bordas ao redor, dos dois lados, com água com sabão, ou pasta de montagem de pneus, antes da montagem. Não use uma alavanca de montagem!



Pressione os pneus para o aro, exclusivamente com as mãos, para evitar danos nas bordas dos pneus.

Pressione primeiro uma borda, encaixando sobre um dos lados do aro, em seguida, encaixe a outra borda com o outro lado do aro.

Centralize os pneus com o aro. Certifique-se de que o pneu está bem encaixado na base do aro e que a válvula se encontra no meio das duas laterais do pneu.

Encha os pneus até a pressão de ar máxima recomendada.

A pressão está, normalmente, indicada na parte lateral do pneu.



Verifique o encaixe correto a partir da linha de controlo dos pneus que passa por cima do aro. Esta linha deve dar a volta completa no pneu, mantendo sempre a mesma distância do aro.



Regule agora a pressão de ar, partindo da pressão máxima admissível, recorrendo à válvula. Considere, ao mesmo tempo, a pressão de ar recomendada.

**ATENÇÃO:** Pneus tubeless só podem ser montados em conjunto com aros UST e/ou tubeless ready. (DT Swiss, Sentec, Mavic e outros fabricantes)

**ATENÇÃO:** Aros Tubeless ready são compatíveis com pneus tubeless UST ou TNT, por possuir encaixes específicos, mas necessitam um kit de vedação tubeless (Fita, Bico e Selante).

## 29. MONTAGEM E INSTALAÇÃO DAS RODAS

### COMO DESMONTAR A RODA DO QUADRO

Recomendamos que siga o procedimento a seguir:

1. Coloque a corrente no pinhão menor.
2. Abra o bloqueio da roda ou solte a porca do eixo.
3. Deslize a roda tirando-a dos engates.

## COMO MONTAR UMA RODA NO QUADRO

A montagem da roda funciona na ordem inversa à desmontagem.

Certifique-se de que a roda encaixe exatamente nas ponteiras e centralizada entre as barras da suspensão. Assegure-se de que o torque de aperto do eixo esteja correto para evitar que o eixo vá se soltando durante o trajeto. Da mesma maneira na roda traseira, certifique-se que a roda se encontra devidamente encaixada entre o dropout e a ponteira.

Siga os torques recomendados de aperto para suspensão ou quadro.



## 30. TRAVÕES



**ALAVANCA DE TRAVÃO DIREITA** = TRAVÃO TRASEIRO  
**ALAVANCA DE TRAVÃO ESQUERDA** = TRAVÃO DIANTEIRO

**Torque de Aperto do Manete: 6 a 8 Nm**

### SISTEMA DE TRAVÕES

O sistema de travões permite reduzir a velocidade, sendo esta uma função crucial da bicicleta. Esta seção explica como inspecionar, ajustar e lubrificar os travões da bicicleta. Além disso, leia as informações específicas correspondentes a cada tipo de travão montado.

Conselhos para todos os sistemas de travagem.

Os vários tipos de travões têm capacidades de travagem distintas. Se não estiver satisfeito nem se sentir confortável com o seu sistema de travagem, consulte um especialista.

Com qualquer sistema de travões, uma falha no ajuste, manutenção ou utilização pode provocar uma perda de controlo da bicicleta com as consequências a que isso pode conduzir. Se não se sentir seguro com o ajuste dos travões ou suspeitar de algum problema, não utilize a bicicleta e leve-a a um profissional.

É difícil ajustar o sistema de travões se não tiver conhecimento, experiência nem ferramentas necessárias. É fortemente recomendável que o ajuste dos travões seja realizado por um profissional.

Nem todos os travões são compatíveis com todas as manetes. Com qualquer travão, utilize apenas manetes compatíveis como as originalmente colocadas na sua bicicleta.

**PERIGO:** *Nunca utilize a bicicleta se o sistema de travagem não funcionar corretamente ou se suspeitar que pode haver algum tipo de problema, tanto com os travões, como com os cabos ou sistema hidráulico. Um mau funcionamento dos travões pode provocar a perda de controlo e consequente queda. Se a bicicleta não funcionar corretamente, ajuste-a num profissional.*

## TRAVÃO DE DISCO HIDRÁULICO

### Introdução

Em vez de pressionar a pinça sobre o aro da roda, uma pastilha atua num disco que está posicionado no centro dianteiro ou traseiro. O disco está acoplado ao eixo através de parafusos no lado esquerdo. O sistema de travagem é formado por:

- Manete de travão/Reservatório de fluido
- Tubo hidráulico (mangueira)
- Pinça de travão a disco (caliper)

O líquido dos travões a disco é muito corrosivo. Evite o contacto com a pele ou com a bicicleta porque corrói a pintura.

Os travões a disco podem estar muito quentes depois de serem utilizados, deverá ter cuidado quando os inspecionar. Assim como em outras partes da bicicleta, evite colocar os dedos no disco.

**ATENÇÃO:** *Os travões de disco podem queimar a pele. Além disso, os cantos podem estar afiados e cortar. Evite tocar no disco ou travões quando estão quentes ou quando estão em rotação.*

Não é recomendável acionar os travões quando o disco não está dentro da pinça. Se a manete for acionada quando o disco foi retirado, a distância entre as pastilhas seria quase nula pelo ajuste automático, de forma que não seria possível voltar a colocar o disco no lugar. Se tal situação acontecer, consulte o manual de travagem a disco ou entre em contacto com um profissional.

### Inspeção

Antes de utilizar a bicicleta, aperte as manetes de travão firmemente. A manete não deve encostar no guiador.

Verifique se não existe óleo, lubrificante ou outro tipo de sujidade no disco.

O disco é uma peça essencial do sistema de travões, que deve manter-se limpo. Tire as pastilhas de travão das pinças quando for limpá-las a fundo.

Não utilize detergentes, desengordurantes ou dissolventes para limpar o disco. Utilize álcool isopropílico.

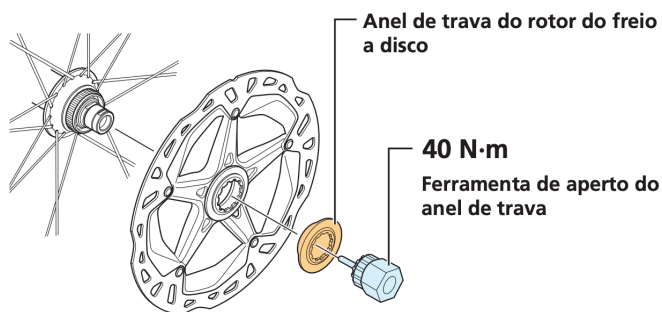
Uma vez por mês, verifique se os travões a disco não estão desgastados. Se as pastilhas de travão tiverem uma espessura inferior a 1 mm, devem ser substituídas.

Verifique, além disso, se as pastilhas estão numa posição correta, a uma distância de entre 0,25 e 0,75 mm do disco quando os travões não estão aplicados. Gire a roda, quando as manetes não forem pressionadas, as pastilhas devem tocar o mínimo possível no disco.

O torque de aperto dos parafusos de travão a disco é:

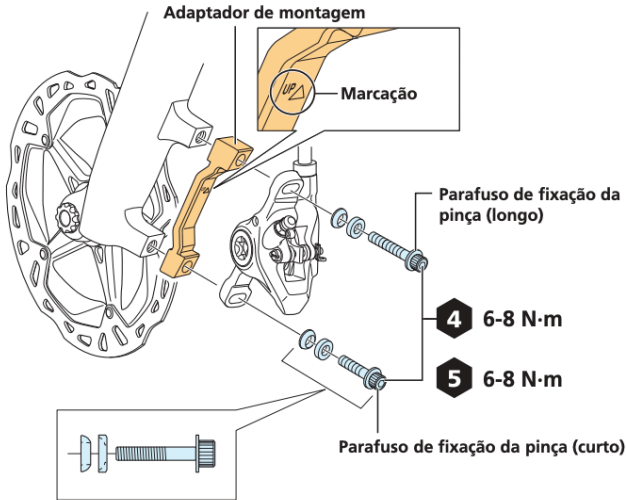
## Disco de travão

### Drift-E Comp/Evo – tipo Center Lock



## Adaptador de Travão Dianteiro / Traseiro

Para a montagem tipo Post Mount 180/203mm utilize o mesmo parafuso que aperta o adaptador do disco, para apertar a pinça do travão no mesmo momento:



Verifique se não existem dobras nem furos na mangueira. Substitua qualquer peça hidráulica que não passe na inspeção. Esta substituição requer conhecimentos e ferramentas específicas, que deverá ser realizada por um profissional.

### Como ajustar a distância da manete de travão até ao guiador

- Localize o parafuso de ajuste entre a manete e o guiador.
- Para aumentar o curso, rode o parafuso no sentido dos ponteiros do relógio. Para reduzir o curso, rode o parafuso no sentido contrário aos ponteiros do relógio.

### Como alinhar o travão com o disco

- Solte os parafusos da montagem do travão.
- Aperte a manete até ao fundo e aperte gradualmente os parafusos como especificado na seção de inspeção.

### Como desmontar as pastilhas de travão

Desmonte a roda e com os dedos ou alicates de ponta fina, agarre a lingueta da pastilha de travão e puxe-a.

## Como desmontar a roda

Para tirar a roda caso tenha travões a disco, não é necessário desmontar o sistema de travagem. Deslize o disco com cuidado ao tirá-lo do travão.

Quando for instalar a roda, gire o disco cuidadosamente entre as pastilhas do travão. Se pressionar a borda do disco com força contra as pastilhas, estas poderão partir ou ficar danificadas, sendo necessária a substituição.

## Lubrificação

A cada três meses, lubrifique os pivôs com lubrificante sintético, o mesmo que para a corrente. As pastilhas de travão não necessitam de lubrificação.

## AJUSTE

### Como ajustar o curso da manete até o guiador

- Localize o parafuso de ajuste entre a manete e o guiador, perto do pivô da alavanca.
- Para aumentar o curso, rode o parafuso no sentido dos ponteiros do relógio. Para reduzir o curso, rode o parafuso no sentido contrário aos ponteiros do relógio.

### Como ajustar a separação da pastilha relativamente ao disco

- Rode o parafuso de ajuste da pastilha. Para aumentar a separação da pastilha, rode o corpo no sentido dos ponteiros do relógio. Para diminuir a separação da pastilha, rode o corpo no sentido contrário aos ponteiros do relógio.

### Como alinhar a pinça de travão com o disco

- Solte os parafusos da montagem do travão.
- Aperte a manete até ao fundo e aperte gradualmente os parafusos como especificado na seção de inspeção.
- Desmonte a roda com os dedos ou alicates de ponta fina, agarre a lingueta da pastilha do travão e puxe-a.

## Como desmontar a roda

- Caso tenha travões a disco, não é necessário desmontar o sistema de travões. Deslize o disco com cuidado ao tirá-lo do travão.
- Quando for instalar a roda, gire o disco cuidadosamente entre as pastilhas do travão. Se pressionar a borda do disco com força contra as pastilhas, estas poderão partir ou ficar danificadas, sendo necessária a sua substituição.



## Lubrificação

- A cada três meses, lubrifique os pivôs com lubrificante sintético, igual ao utilizado para a corrente.
- As pastilhas de travão não necessitam de lubrificação.

## 31. INFORMAÇÕES SOBRE A SEGURANÇA DOS TRAVÕES

- » Tente movimentar as pinças em todas as direções. Elas não devem sair do lugar ou apresentar qualquer tipo de movimento
- » Confira os retentores do sistema de travagem
  - Com a bicicleta parada, acione os travões e segure-os.
  - Acompanhe os tubos desde a manete até a pinça. Não deverão ser encontrados sinais de fluídos.
- » Certifique-se que não há danos aos discos: empenos , arranhões fundos ou dano mecânico.
- » Levante a roda e gire-a: o disco só poderá ter, no máximo, um leve empeno.
- » Reveja o nível das pastilhas e certifique-se de que há quantidade suficiente para utilizá-la.
- » Os discos não poderão estar gastos em excesso.

## 32. COMPATIBILIDADE DO DESVIADOR DIANTEIRO

O quadro de sua Swift Drift-E não acomoda desviadores dianteiros e é exclusivo para o pedaleiro “Single” (Um Prato).

## 33. CONJUNTO DE TRANSMISSÃO

O conjunto de transmissão da bicicleta transmite potência à roda traseira.

Esta seção explica como inspecionar, ajustar, e lubrificar o conjunto de transmissão.

### INSPEÇÃO

Quando o conjunto de transmissão funciona corretamente, a troca de mudança é fácil e sem ruídos estranhos.

Uma vez por mês, verifique se o sistema está limpo e bem lubrificado. Todos os elos da corrente devem rodar bem e não chiar. Além disso, nenhum elo deve estar deformado. Tire a roda traseira e faça-a rodar.

Se escutar um ruído estranho ou os pinhões pararem assim que os solta, poderá ser necessário repará-lo ou substituí-lo. Leve a bicicleta a um profissional.

A cada três meses, verifique se a corrente apresenta algum desgaste.

Há ferramentas específicas para a medição do desgaste da corrente, leve a bicicleta a um profissional para avaliação.

Numa bicicleta de estrada com boa manutenção, a corrente dura geralmente entre 1600 e 2400 Km. Nas bicicletas de MTB, este valor é um pouco inferior.

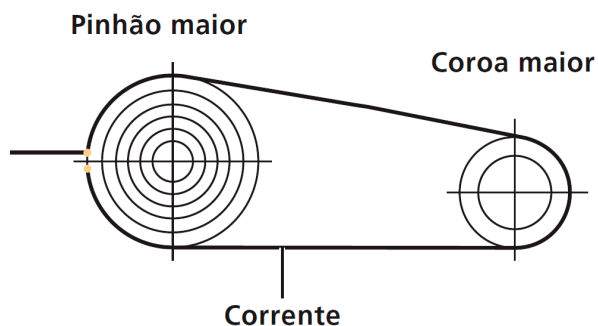
Para substituir a corrente, são necessárias ferramentas e conhecimentos especiais, para isso consulte um profissional.

## COMPRIENTO DA CORRENTE

A Drift-E já vem com a corrente no comprimento correto de fábrica.

Após seu desgaste (leve a um revendedor autorizado para inspecionar este item com ferramentas especiais de medição de desgaste da corrente), uma corrente nova não virá no comprimento adequado e deverá ter seu tamanho reduzido de acordo com a recomendação do fabricante, caso a sua corrente original não possua o comprimento de fábrica para reduzi-la ao mesmo comprimento.

A medição da corrente deve levar em consideração o tamanho do maior prato de pedaleiro e do maior pinhão do cassete. Passe a corrente por ambos e adicione a quantidade de elos a mais para dimensionar a corrente de acordo com as instruções a seguir:

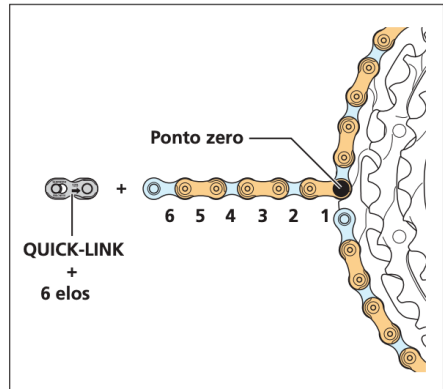
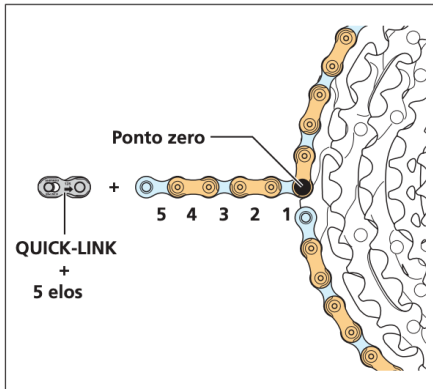


Para calcular o comprimento ideal, veja a quantidade de elos adicionais para cada situação de encontro do elo inicial da ponta da corrente até o elo em que se encontrará:

## Bicicletas de suspensão completa

\* Para bicicletas de suspensão completa, verifique o comprimento da corrente com a suspensão na posição completamente estendida.

- QUICK-LINK



## AJUSTE

○ ajuste do conjunto de transmissão deve ser realizado por um profissional, pois são necessárias ferramentas e conhecimentos específicos.

## 34. MUDANÇA DE VELOCIDADES

### INSPEÇÃO

Nestas instruções, referimo-nos aos seguintes termos:

Mudar para cima: mudar para uma velocidade mais difícil de pedalar.

Mudar para baixo: mudar para uma velocidade mais fácil de pedalar.

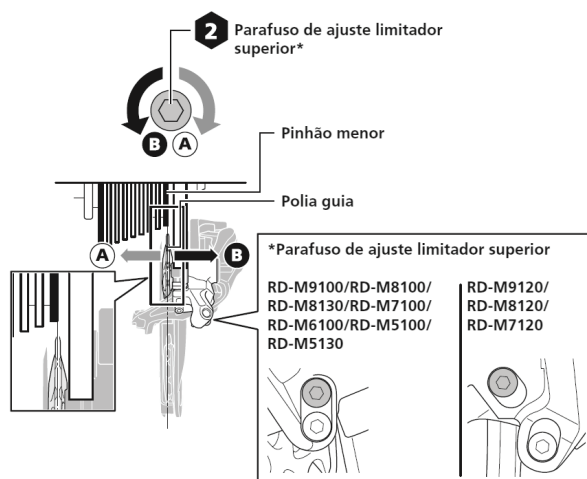
O sistema de mudanças está bem ajustado se não enroscar e girar suavemente. Se após cada mudança escutar um ligeiro ruído contínuo, poderá ser necessário ajustar as mudanças. Caso não seja possível ajustar ou o se ruído aumentar, leve a bicicleta a um especialista.

Uma vez por mês, verifique se os cabos não têm dobras, ferrugem, fios rasgados ou extremidades deterioradas. Verifique também os revestimentos para detectar cabos soltos, extremidades dobradas, cortes e desgastes.

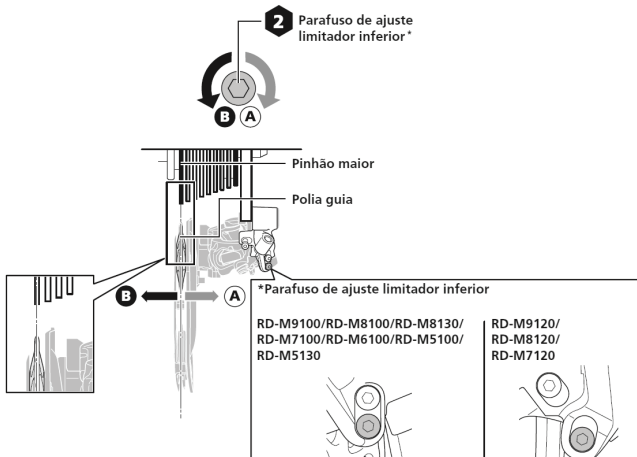
Se achar que existe alguma falha nos cabos, não utilize a bicicleta e substitua o cabo ou leve a bicicleta a um profissional.

### COMO AJUSTAR AS MUDANÇAS

As mudanças traseiras dispõem de dois parafusos de regulação dos limites interior e exterior do curso que podem estar posicionados em dois locais diferentes, dependendo do modelo de mudanças.



**Limite Exterior:** Ajuste de modo que o centro da polia guia esteja alinhado à face externa do carreto menor quando visto de trás.



**Limite Interior:** Ajuste de modo que o centro da polia guia esteja alinhado com o centro da face externa do maior carreto quando visto de trás.

Para testar, pedale com todas as opções de prato e carreto disponíveis:

- Se nas posições intermediárias as marchas emitirem um ruído estranho ou não passarem livremente de um prato para outro, atue sobre o regulador de tensão de cabo (localizado no trocador de mudanças ou no próprio desviador) para obter um ajuste perfeito.
- Se a corrente sair do prato pequeno, aperte o parafuso de regulagem do limite exterior um quarto de volta.
- Se a corrente não descer para o prato pequeno, solte o parafuso de regulagem do limite exterior (H) um quarto de volta.
- Se a corrente sair do prato grande em direção aos raios, aperte o parafuso de regulagem do limite interior (L) um quarto de volta.
- Se a corrente não subir para o prato grande, solte o parafuso de regulagem do limite interior (L) um quarto de volta.
- Se não conseguir alinhar os pratos da forma acima explicada, leve a bicicleta ao distribuidor autorizado.

## COMO OTIMIZAR A UTILIZAÇÃO DAS MUDANÇAS

Para evitar qualquer problema mecânico,(corrente solta, ruído ao pedalar, etc.), siga estas recomendações:

- Selecione a velocidade correta trocando a mudança mesmo antes do início da subida ou do obstáculo a contornar.
- Quando tiver a intenção de mudar de velocidade, continue pedalando com normalidade, mas sem forçar, acionando a manete de mudanças até que a corrente assente corretamente no prato e cassete selecionados.
- Evite mudar de velocidade em pleno esforço, inclusive se os sistemas sincronizados o permitirem num momento de apuros.

## COMO SUBSTITUIR O CABO DE MUDANÇA DE VELOCIDADES

- Coloque a corrente no prato maior e cassete menor.
- Solte o parafuso da abraçadeira que fixa o cabo no desviador e tire-o através do manípulo de mudanças.
- Caso não tenha acesso ao cabo devido ao tipo de mudanças, consulte um especialista.
- Inspeccione os tubos. Se estiverem deterioradas ou com ferrugem, substitua-as.
- Lubrifique o novo cabo e coloque-o através do manípulo e de todas as guias e tubos.
- Siga as instruções para o ajuste do cassete de velocidades.
- Corte o cabo de forma que não sobressaia mais de 5 cm de comprimento entre o parafuso e a braçadeira.
- Coloque um terminal metálico no cabo para evitar que a extremidade se desfie.

## LUBRIFICAÇÃO

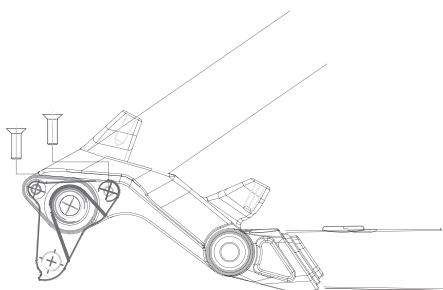
Mensalmente, lubrifique os pontos pivô tanto no prato como nas cassetes e também nas polias das cassetes.

Os cabos que foram substituídos devem ser lubrificados um pouco nas partes onde passem por um tubo ou por atritos.

## 35. DROPOUT DE DESVIADOR TRASEIRO

Como substituir:

1. Retire os parafusos e o desviador a ser substituído.
2. Limpe a área do desviador e inspecione o quadro, certifique-se que não há trincas ou rachaduras. Se houver alguma trinca ou rachadura, leve o quadro para inspeção em uma autorizada Sense.
3. Se não houver nenhum dano no quadro, aplique uma camada leve de pasta nos dois lados do quadro. Isso minimiza a chance de barulhos resultantes da movimentação.
4. Coloque a nova ponteira no quadro.
5. Aplique trava-rosca no parafuso e o aperte ao torque especificado.



**Torque de Aperto dos Parafusos do Dropout: 6 a 8 Nm**

## 36. INSTALAÇÃO DO SEU AMORTECEDOR

**ATENÇÃO:** *As configurações dos amortecedores traseiros variam de fabricante para fabricante de bicicletas. Faça sempre recurso à informação presente nos manuais de utilizador. A instalação de produtos FOX exigem recurso a um técnico qualificado de acordo com as especificações de instalação da FOX. Instalações inapropriadas podem causar falhas no material, levando à perda de controlo da bicicleta, podendo resultar ferimentos graves ou até mesmo a morte.*

### CONFIRA AS FOLGAS ANTES DE PEDALAR

Se tiver de substituir ou instalar um novo amortecedor que não é o original, siga os passos de instalação para verificar as folgas necessárias antes de pedalar.

1. Instale o amortecedor utilizando apenas as ferramentas apropriadas para o serviço.
2. Remova a tampa da válvula de pressão do amortecedor e, lentamente coloque ar fora da câmara principal .
3. Cuidadosamente e suavemente, comprima a suspensão até seu fim do seu curso.
4. Verifique se não há contacto do amortecedor com o quadro ou com os links da suspensão em toda a extensão do seu curso.
5. Adicione a pressão de ar na câmara principal em incrementos de 50 psi (3.4 bar) e de modo suave comprima o amortecedor a cada 50 psi adicionados.
6. Configure a câmara principal de ar entre 120 a 300 psi e se prepare para ajustar o SAG conforme descrito no tópico “Calibração a Pressão de Ar”, mais abaixo neste documento.

Todos os amortecedores têm um nível de oscilação axial inerente que é necessário para atingir uma performance suave. Isto é normal e não pode ser considerado uma disfunção do equipamento e portanto, não pode ser alvo de reclamação. Se o seu amortecedor apresentar barulhos ou folgas excessivas, contacte a assistência técnica da FOX para verificar se lhe recomendam um sistema alternativo para sua aplicação.



## ANTES DE PEDALAR

Garanta que o amortecedor da sua bicicleta está pronto para utilização:

1. Limpe a parte externa do amortecedor com sabão neutro e água e seque com um pano.
  - Não use solventes ou desengordurante pois podem danificar o acabamento da peça.
  - Não utilize máquinas de lavagem de alta pressão ou sprays de limpeza diretamente nos selos e nas junções dos amortecedores.
2. Verifique a parte externa do amortecedor e, caso tenha partes danificadas, não o utilize.
  - Contacte um distribuidor da marca do amortecedor para verificação e reparação.
3. Confira se os bloqueios e eixos estão devidamente afinados e apertados.
4. Verifique se a caixa de direção está devidamente apertada. Se estiver com folga, ajuste de acordo com as recomendações do fabricante.
5. Verifique se os cabos ou mangueiras de travão estão devidamente apertadas.
6. Teste a operacionalidade dos travões dianteiro e traseiro com a bicicleta parada.

## 37. SUSPENSÃO DIANTEIRA

Para poder usufruir de todos os benefícios do sistema de suspensão, a manutenção é um fator chave para que se possa sentir os efeitos da boa regulagem e perfeito funcionamento. Seguem abaixo as especificações para troca de óleo e manutenção. Este serviço precisa ser realizado por um profissional qualificado. Procure uma rede de Assistência Técnica para executar este trabalho. Confira os intervalos de manutenção preventiva de 50 e 200 horas de acordo com o modelo específico na página do fabricante.

Seguem especificações das suspensões dianteiras que equipam as bicicletas Drift-E:

<b>DRIFT-E COMP</b>	<b>Sistema</b>	<b>Medidas (mm)</b>
Rock Shox 35 Silver TK Solo Air 29" 140mm tapered	Solo Air Bloqueio no guiador	Eixo Boost MXL Stealth 15x110mm offset 51mm

<b>DRIFT-E EVO</b>	<b>Sistema</b>	<b>Medidas (mm)</b>
Rock Shox Pike Select Charger RC 29" 150mm tapered	Debonair Charger RC	Eixo Boost MXL Stealth 15x110mm offset 51mm

Siga sempre as recomendações dos fabricantes, e em caso de dúvidas consulte a Assistência Técnica Autorizada.

# LUBRIFICAÇÃO

## Drift-E Comp

FORK	MODEL	WHEEL (in)	TRAVEL (mm)	DAMPER						SPRING						
				Damper	Upper Tube			Lower Leg		Spring	Upper Tube				Lower Leg	
					Oil	Oil Height (mm)	Volume (mL)	Oil	Volume (mL)		Oil	Volume (mL)	Grease	Grease Application	Oil	Volume (mL)
35 Silver	TK TK R*	27.5 B* 29 E*	100-160	Turnkey	5wt	90-95	210	15wt	10	Solo Air			PM600 or SRAM Butter		15wt	10
	Rebound			Coil						-	-	Spring Coil				

## Drift-E Evo

FORK	MODEL	WHEEL (in)	TRAVEL (mm)	DAMPER						SPRING						
				Damper	Upper Tube			Lower Leg		Spring	Upper Tube				Lower Leg	
					Oil	Oil Height (mm)	Volume (mL)	Oil	Volume (mL)		Oil	Volume (mL)	Grease	Grease Application	Oil	Volume (mL)
PIKE	Select	29 B*	120-150	Charger RC	3wt	-	Bleed	0w-30	10	DebonAir	0w-30	3	RockShox Dynamic Seal Grease	Air Piston	0w-30	10

## AJUSTE DE SAG

O SAG é a quantidade de força que a suspensão precisa de ter para sustentar o peso de toda a massa do ciclista, equipamentos e tudo mais que carregar consigo.

Só com uma correcta regulação do SAG a suspensão poderá ter um funcionamento adequado, proveitoso e seguro.

Siga as recomendações do fabricante para o ideal ajuste de SAG:

### Drift-E Comp / Drift-E Evo

A Rock Shox disponibiliza uma APP para o uso detalhado do processo de SAG, que pode encontrar em:

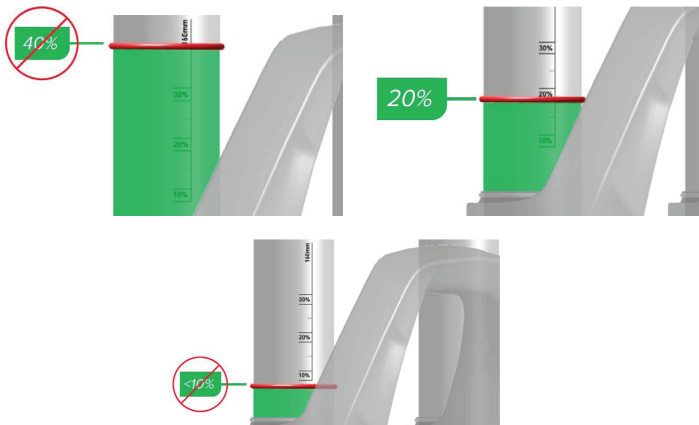
<https://trailhead.rockshox.com/en/>

Inicialmente coloque todas as válvulas na posição 'aberto'.

Verifique a compatibilidade de opções de acordo com o modelo de sua suspensão:



Ajuste o SAG para cerca de 20%, não exceda os 40% nem reduza para somente 10%.



## AJUSTE DE PRESSÃO INICIAL

A pressão inicial é uma orientação de regulação que serve como base para o perfeito funcionamento do sistema ajustado ao peso da pressão inicial em cima da bicicleta, de acordo com o peso total do ciclista, equipamentos e acessórios incluindo mochilas e bolsas. Seguem tabelas de pressão de acordo com cada modelo:

### Drift-E Comp

FORK	AIR SPRING	WHEEL (in)	TRAVEL (mm)	<120 lbs ( <small>&lt;55 kg</small> )	120-140 lbs (55-63 kg)	140-160 lbs (63-72 kg)	160-180 lbs (72-81 kg)	180-200 lbs (81-90 kg)	>200 lbs ( <small>&gt;90 kg</small> )	MAX PSI
				E-Bikes Add 10 psi						
35 Silver	Solo Air	27.5 B* 29 B*	130-160	<70 psi	70-90 psi	90-105 psi	105-120 psi	120-135 psi	135+ psi	195 psi

### Drift-E Evo

FORK	AIR SPRING	WHEEL (in)	TRAVEL (mm)	<120 lbs ( <small>&lt;55 kg</small> )	120-140 lbs (55-63 kg)	140-160 lbs (63-72 kg)	160-180 lbs (72-81 kg)	180-200 lbs (81-90 kg)	200-220 lbs (90-99 kg)	>220 lbs ( <small>&gt;99 kg</small> )	MAX PSI
				E-Bikes Add 10 psi							
PIKE	DebonAir	27.5 B*	120	<70 psi	70-80 psi	80-90 psi	90-100 psi	100-110 psi	110-120 psi	120+ psi	163 psi
		29 B*	130-140	<60 psi	60-70 psi	70-80 psi	80-90 psi	90-100 psi	100-110 psi	110+ psi	
		27.5 B*	150-160	<50 psi	50-60 psi	60-70 psi	70-80 psi	80-90 psi	90-100 psi	100+ psi	
		29 B*	150								

- O peso inclui o ciclista e todos os equipamentos e acessórios. Esta calibragem é apenas para referência inicial para medir o SAG.
- O SAG deve ser calculado com a compressão na posição MÍNIMA.
- Remover sempre a bomba de ar da suspensão antes de regular o SAG.
- A bomba de ar específica para suspensões não acompanha este produto.

Utilize somente acessórios originais, garantindo precisão na regulação.

## AJUSTE DE RETORNO

O ajuste de retorno controla a recuperação da suspensão depois do amortecimento.

A velocidade do retorno controla o contacto da roda com o chão, o que afeta o controlo e a eficiência da tração da roda.

Retorno muito rápido dará uma sensação de roda saltitante, deixando de fazer a leitura do solo.

Retorno muito lento irá fazer com que o amortecedor não recupere para o próximo amortecimento e pode fazê-lo perder o controlo. Por isso, ajuste o retorno de forma a eliminar tais efeitos indesejáveis que deixam a bicicleta sem controlo.

### Drift-E Comp / Drift-E Evo

Para aumentar o retorno, gire o botão no sentido dos ponteiros do relógio. (pode haver a figura de um coelho).

Para reduzir o retorno, gire o botão no sentido contrário dos ponteiros do relógio (pode haver a figura de uma tartaruga).



## 38. AMORTECEDOR TRASEIRO

Seguem especificações dos amortecedores traseiros que equipam as bicicletas Drift-E. Não utilize medidas diferentes das originais.

<i>DRIFT-E</i> COMP	Sistema	Medidas (mm)
RockShox Deluxe Select+ RT	Debonair 2 Tokens MLI Tune 380 Lb Threshold	Tipo Trunion 205 x 65mm Hardware Standard 30*8mm

<i>DRIFT-E</i> EVO	Sistema	Medidas (mm)
RockShox Super Deluxe Select+ RT	Debonair 2 Tokens LLI Tune 380 Lb Threshold	Tipo Trunion 205 x 65mm Hardware Standard 30*8mm

Siga sempre as recomendações dos fabricantes, e em caso de dúvidas consulte a Assistência Técnica Autorizada.

### AJUSTE DE PRESSÃO INICIAL - SAG

O ajuste da pressão do amortecedor traseiro deve ser realizado através da medição do SAG, que significa o quanto a suspensão comprime somente com o peso do ciclista e seus equipamentos e até mesmo das mochilas e bolsas.

O SAG deve ser realizado com todos os equipamentos e pesos a serem utilizados durante a pedalada. Isto pode variar quando se pedala com poucos equipamentos e até mesmo com muitos equipamentos e carga com mochila, etc. Tenha atenção de medir sempre novamente o SAG quando estas situações de peso forem muito discrepantes.

#### Drift-E Comp / Drift-E Evo

**A pressão inicial adotada deve ser o mesmo do peso do ciclista em libras**

Tabela de conversão: 1 quilo = 2,2 libras

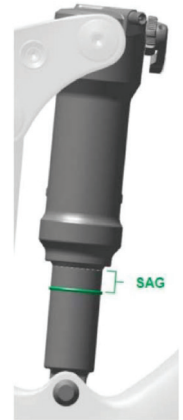
Exemplo: 80 quilos =  $80 \times 2,2 = 176$  psi.

Calibrar inicialmente a pressão na quantidade de libras equivalente ao peso total (com equipamentos) para iniciar o ajuste do SAG. O SAG correto para os modelos DebonAir é o amortecedor baixar 30% do curso, ou seja, a borracha de medição do SAG deve descer pouco menos que 1/3 do curso do amortecedor.

Recomenda-se variações de 5%, portanto o SAG para os modelos DebonAir devem variar entre 25% a 35% do curso. O SAG deve ser calculado com a compressão na posição MÍNIMA. Sempre remover a bomba de ar do amortecedor antes de regular o SAG.

A bomba de ar específica para suspensões não acompanha este produto.

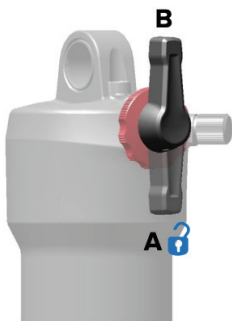
Confira as instruções do fabricante para ajuste do SAG no endereço: <https://youtu.be/op6onkI2nLs>



## AJUSTE DE COMPRESSÃO

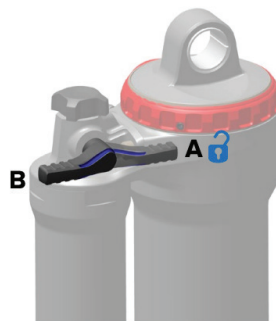
O modo de ajuste Threshold (T) previne que o amortecedor faça a compressão até um salto ou impacto significativo aconteça e aumente a eficiência em terrenos de chão macio. Também pode ser usado para aumentar a eficiência em planos, terrenos de grande rolagem e até mesmo em pequenos saltos. Na posição A (aberto) o amortecedor irá trabalhar normalmente com a compressão fácil e livremente e funcionando a curso total. Quando ajustado em B (ativado) é que haverá resistência ao início da compressão até que um impacto significativo ocorra.

### Drift-E Comp



SELECT+ RT

### Drift-E Evo



ULTIMATE RCT

## AJUSTE DE RETORNO

Ajustar o retorno controla o quão rápido o amortecedor descomprime após a compressão, ou seja, o ajuste de retorno controla a recuperação da suspensão depois do amortecimento. A velocidade do retorno controla o contacto da roda com o chão, o que afeta o controlo e a eficiência da tração da roda. Retorno muito rápido dará uma sensação de roda saltitante, deixando de fazer a leitura do solo. Retorno muito lento irá fazer com que o amortecedor não se recupere para o próximo amortecimento e o faça perder o controlo. Por isso, ajuste o retorno para eliminar tais efeitos. O ajuste de retorno é dependente da pressão de ar escolhida. Por exemplo, altas pressões de ar resultam em maior velocidade de retorno. Regule a pressão do ar para encontrar a velocidade de retorno desejada.

Gire o botão de retorno para o modo totalmente fechado (rotação ponteiro do relógio) até o final do ajuste.

### Drift-E Comp / Drift-E Evo

O ajuste de retorno do Rock Shox Deluxe Select + e do Super Deluxe Select + é obtido através da rotação do anel na base Trunnion.

Caso a velocidade de retorno esteja alta e o retorno for muito rápido até mesmo causando um pequeno impacto na parte superior e até fazendo a bicicleta “quicar” sozinha, gire o anel no sentido dos ponteiros do relógio para diminuir a velocidade de retorno (posição tartaruga).

Caso a velocidade de retorno esteja baixa e o retorno for muito lento causando um descontrolo e que a bicicleta não tenha retornado o curso do amortecedor normal para transpor o próximo obstáculo, aumente a velocidade de retorno no sentido contrário aos ponteiros do relógio (posição coelho).

Portanto, o retorno deve ser verificado de acordo com a média do percurso, peso e estilo de condução.





## CUIDADOS NA UTILIZAÇÃO E MANUTENÇÃO

Não utilize máquinas de alta pressão ou sprays de limpeza diretamente nos selos e nas junções dos amortecedores.

Verifique a parte externa do amortecedor e, caso tenha partes danificadas, não o utilize. Procure por um distribuidor para verificação e reparos.

Siga os intervalos de manutenção recomendados.

## INTERVALOS DE MANUTENÇÃO

### Rock Shox

Seguem recomendações da Rock Shox para Suspensão Dianteira e Amortecedor Traseiro:

# 50

HORAS

### ROCKSHOX®

#### GARFOS

Serviço na Canela Inferior para:

Paragon™	REBA®
Rudy™ XPLR™	SID®
XC™ 28	RS-1™
XC 30	Revelation™
30™	PIKE®
Judy®	Lyrrik™
Recon™	Yari™
Sektor™	Domain™
35™	ZEB™
Bluto™	BoXXer®

#### REAR SHOCKS

Air Can Service:

Monarch™
Monarch Plus™
Deluxe™
Super Deluxe™
Vivid Air™

#### SEATPOSTS

Remote Lever Bleed and/or Lower Post Service for:

Reverb™ A1/A2/B1
Reverb Stealth
A1/A2/B1/C1 Reverb AXS®
A1

Upper Post Service for:

Reverb AXS XPLR A1*
---------------------

# 100

HORAS

### ROCKSHOX

#### GARFOS

Serviço de Cartucho e Mola para:

Paragon
XC 28
XC 30
30 (2015 and earlier) Recon
PIKE® (2015 and earlier)
Sektor (2015 and earlier)
Bluto (2016 and earlier)
Revelation (2017 and earlier) REBA (2016 and earlier) SID (2016 and earlier) RS-1 (2017 and earlier)
BoXXer (2018 and earlier)

#### REAR SHOCKS

Damper and Air Can Service for:

Monarch
Monarch Plus
Vivid™
Vivid Air
Kage™

# 200

HORAS

### ROCKSHOX

#### GARFOS

Serviço de Cartucho e Mola para:

Rudy XPLR (2022+)*	RS-1 (2018+)
30 (2016+)	Revelation (2018+)
Judy (2018+)	PIKE (2014+)
Recon (2016+)	Yari (2018+)
Sektor (2016+)	Lyrrik (2016+)
35 (2020+)	Domain
Bluto (2017+)	(2022+)*
REBA (2017+)	ZEB (2022+)
SID (2017+)	BoXXer (2019+)

#### SHOCK TRASEIRO

Serviço de Cartucho e Air Car para:

DeluxeSuper
Deluxe Super
Deluxe Coil™

#### CANOTES RETRÁTEIS

Sangria do Botão e/ou Serviço na

Parte Inferior para: Reverb B1/Reverb Stealth B1/C1 Reverb AXS A1

Serviço de Seal Head e Pistão para:

Reverb AXS XPLR A1*
---------------------

Serviço Completo no

Canote para:

Reverb A1/A2/Reverb Stealth A1/A2
-----------------------------------

## INTERVALOS DE SERVIÇO

Realizando a manutenção correta em seus produtos SRAM e RockShox você não apenas acrescenta anos de pedal sem preocupações, mas irá também manter o desempenho ideal e melhorar sua experiência em cima da bike. Cada Intervalo de Serviço indica o número máximo de horas de pedal determinado para cada tipo de manutenção recomendada. Dependendo do terreno e condições climáticas da sua região, seu estilo de pedalar e nível de habilidade, você poderá observar uma melhora no desempenho se realizar os serviços nos seus produtos SRAM e RockShox em intervalos menores.

SRAM



## 39. CUIDADOS COM QUADRO E SUSPENSÃO

Os quadros Swift foram concebidos por uma variedade de materiais do mais alto nível. Por motivos de segurança e durabilidade, tenha cuidado com o quadro da sua bicicleta e tenha em conta as seguintes especificações:

### INSPEÇÃO

Antes de cada utilização, inspecione cuidadosamente o conjunto do quadro para verificar se existem sinais de desgaste como riscos, fissuras e deformações. Se algum dos componentes apresentar sinais de desgaste ou estiver danificado, substitua-o antes de utilizar a bicicleta.

### INFORMAÇÕES SOBRE O QUADRO

Nos quadros de alumínio, deve lubrificar o espigão antes de o colocar no quadro. Uma pequena camada de lubrificante serve como isolante e previne a corrosão.

As tolerâncias para os vários ajustes à pressão ou rosca são de extrema importância.

Se apertar muito uma peça ou se esta não está bem alinhada, a peça ou o quadro podem partir. Se aplicar um torque muito elevado, pode partir a peça ou estragar a rosca.

Ao limpar as peças do quadro, não deve utilizar dissolventes nem produtos químicos fortes.

Deve limpar a sujidade com um pano com água e sabão. A utilização de solventes industriais pode danificar a pintura do quadro.

Não é recomendável expor o quadro a temperaturas muito elevadas (65 °C), uma vez que a solda de união dos diversos componentes pode ficar danificada.

Se alterar de alguma forma o quadro, a garantia fica anulada e isto poderá ser perigoso.

A alteração da suspensão pode afetar a capacidade de rotação da bicicleta ou criar tensões muito elevadas.

As suspensões podem criar efeitos de desgaste à bicicleta.

Não deve colocar suspensão numa bicicleta de estrada nem deve variar o comprimento de uma suspensão.

Se pretender substituir a suspensão da sua bicicleta, consulte um profissional para se certificar de que a nova suspensão é compatível com o quadro.

**PERIGO:** Não altere de nenhuma forma o conjunto do quadro. Lixar, furar, encher orifícios, desmontar dispositivos redundantes ou qualquer outra operação sobre a bicicleta, assim como modificações incorretas do quadro, suspensão ou outro componente podem fazer com que perca o controlo da bicicleta e sofra uma queda.

## 40. PROGRAMA DE MANUTENÇÃO

ANTES DE CADA UTILIZAÇÃO	SEMANALMENTE	A CADA 3 SEMANAS
VERIFIQUE SE AS RODAS ESTÃO PRESAS	VERIFIQUE SE O PNEU NÃO TEM CORTES NEM FUROS	INSPECIONE E LUBRIFIQUE AS MANETES DE TRAVÃO
VERIFIQUE A PRESSÃO DOS PNEUS	VERIFIQUE OS RAIOS	INSPECIONE OS AROS E OS CARRETOS
VERIFIQUE A FIXAÇÃO DE AMBAS AS RODAS	LIMPE A BICICLETA	INSPECIONE O PEDALEIRO E OS PEDAIS
VERIFIQUE O SELIM		
VERIFIQUE O GUIADOR E O AVANÇO		
MENSALMENTE		ANUALMENTE
VERIFIQUE OS AROS	VERIFIQUE O GUIADOR E O AVANÇO	LUBRIFIQUE AS BLOCAGENS
VERIFIQUE O AJUSTE DOS ACESSÓRIOS	VERIFIQUE OS CABOS DE TRAVÃO	LUBRIFIQUE O ESPIGÃO
VERIFIQUE A TENSÃO DA CORRENTE	LIMPE A CORRENTE	LUBRIFIQUE AS ROSCAS E OS ROLAMENTOS DOS PEDAIS
	VERIFIQUE O SELIM E O ESPIGÃO	LUBRIFIQUE OS ROLAMENTOS DAS RODAS

**ATENÇÃO:** É recomendável levar a bicicleta a um profissional para que este efetue uma revisão semestral. Se tiver dúvidas sobre como realizar alguma destas verificações, consulte o manual ou contacte um profissional. Este programa de manutenção baseia-se num regime de utilização normal. Se utilizar a bicicleta em condições de chuva ou circular em pistas, realize a manutenção com mais frequência. Caso alguma peça se estrague, inspecione-a e repare-a de imediato ou consulte um profissional.

## 42. MOTOR CENTRAL

As bicicletas Swift Drift-E são equipadas com o sistema mais moderno para bicicletas elétricas, designada como e-bike, que possui o sistema de motorização central tipo MID DRIVE. Neste sistema, a força de tração da roda é gerada junto com a força exercida pelo ciclista, que precisa de pedalar para que o motor esteja em funcionamento (tipo pedelec) e com velocidade de assistência elétrica máxima de 25 km/h. A partir desta velocidade o motor desliga e o ciclista pode continuar pedalando com apenas as suas próprias forças. Ao baixar para a velocidade de 25 km/h o motor liga novamente e a assistência é reiniciada.

Especificação	Drift-E Comp	Drift-E Evo
Modelo N.º	DU-E7000	DU-E8000
Série	Shimano STEPS E7000	Shimano STEPS E8000
Cor	Padrão	Preto
Peso médio	2,79	2,88s
Observações	* Definido pelo E-TUBE PROJECT ** Através do uso de SM-DUE10/SM-DUE11 *** Através do uso de RD-M9050/RD-M8050	* Definido pelo E-TUBE PROJECT ** Através do uso de SM-DUE10/SM-DUE11 *** Através do uso de RD-M9050/RD-M8050
Tipo de travão compatível	Travão de disco, V-Brake	Travão de disco, V-Brake
Tipo de motor	Motor sem escova	Motor sem escova
Posição	Central	Central
Tamanho de roda compatível (mm)	1300-3000	*1300-3000
Potência nominal contínua (Watts)	250	250
Torque máximo (Nm)	60	70
Tensão nominal	36 V CC	36 V CC
Modo de assistência_ECO	✓	✓
Alimentação de energia para luz dianteira	12 V CC	6 V CC
Alimentação de energia para luz traseira	12 V CC	6 V CC
Comunicação	E-TUBE	E-TUBE
Sensor de torque	✓	✓
Sensor de posição do crenque do pedaleiro	✓	✓

Especificação	Drift-E Comp	Drift-E Evo
Sensor de velocidade da bicicleta	**X	**X
Sensor de cadência	✓	✓
Tipo de eixo de movimento pedaleiro compatível	Parafuso estreito de 24 mm 2pinch	Parafuso estreito de 24 mm 2pinch
Compatível com dispositivo da corrente	✓	✓
Compatível com DI2_ Desviador traseiro	✓	*X
Conector E-TUBE (peças)	0	0
Porta E-TUBE (peças)	2	2
Atualização de firmware através do Projeto E-TUBE	✓	✓
Unidade mestre	✓	✓
Modo de assistência_BOOST	✓	✓
Modo de assistência_TRAIL	✓	✓
Alimentação máxima de corrente total dos faróis dianteiro e traseiro (A)	2	2
Velocidade da bicicleta apoiada máxima_20 mph	*X	*X
Velocidade da bicicleta apoiada máxima_24 km/h	*X	*X
Velocidade da bicicleta apoiada máxima_25 km/h	*X	*X
Velocidade da bicicleta apoiada máxima_Ajuste	*X	*X
Porta para sensor de velocidade (peças)_Tipo SD50		
Características de ciclismo_Personalize	*X	*X
Características de ciclismo_Testes de	*X	*X

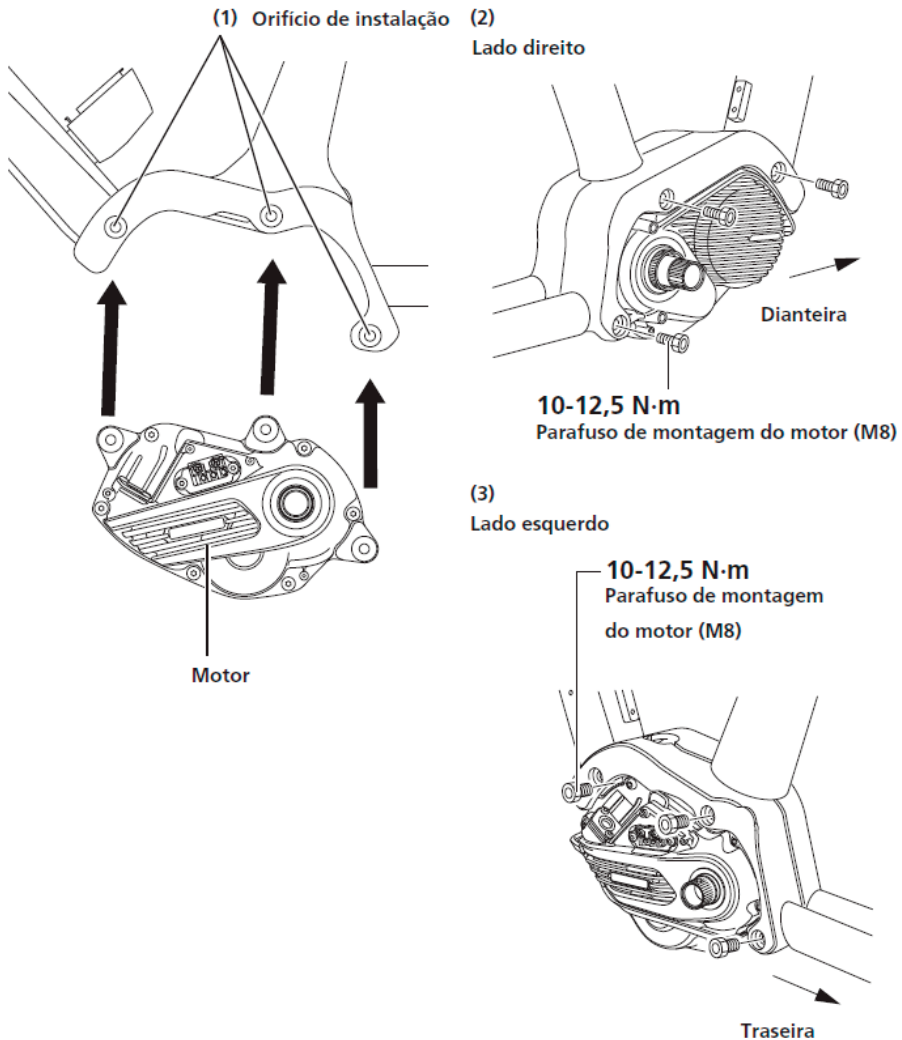
Especificação	Drift-E Comp	Drift-E Evo
Características de ciclismo_Explorer	*X	*X
Função de retorno seguro ao lar	✓	✓
Terminal para luz (peças)		
Função de assistência à caminhada_Inteligente	**X	***X
Função de assistência à caminhada_Lig./Desl.	*X	*X
Função de assistência à caminhada_Rápido	✓	✓
Atualização do firmware pelo E-TUBE PROJECT	✓	✓
Unidade mestre	✓	✓
Posição	Central	Central
Conector SD50 (pc)	0	0
Porta SD50 (pc)	2	2

## TORQUE DE APERTO DOS PARAFUSOS DO MOTOR

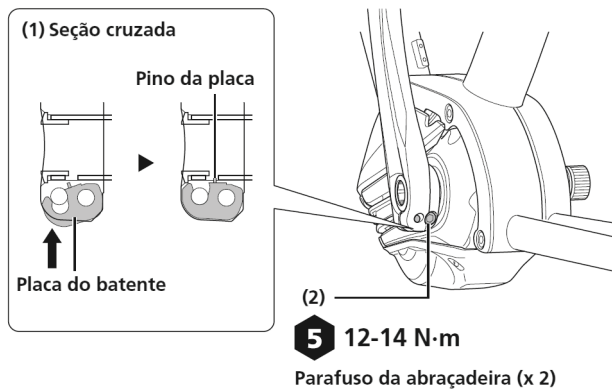
Siga o torque recomendado pela Shimano, começando primeiro pelo lado direito e depois de totalmente apertado este lado, aperte o lado esquerdo que contém buchas para eliminação de folgas.

**OBS:** Para desmontagem comece por desapertar o lado esquerdo completamente e depois desaperte o lado direito.

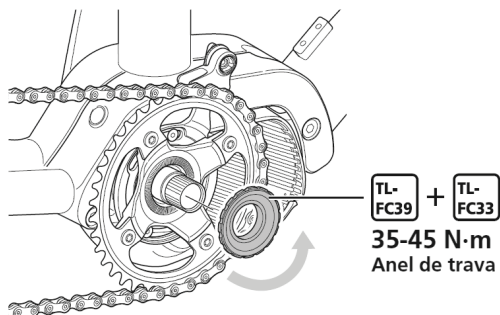
### (3) Aperte os parafusos de montagem no lado esquerdo do quadro.



- (2) Aperte os parafusos de grampo igual e alternadamente de acordo com o torque de aperto especificado.

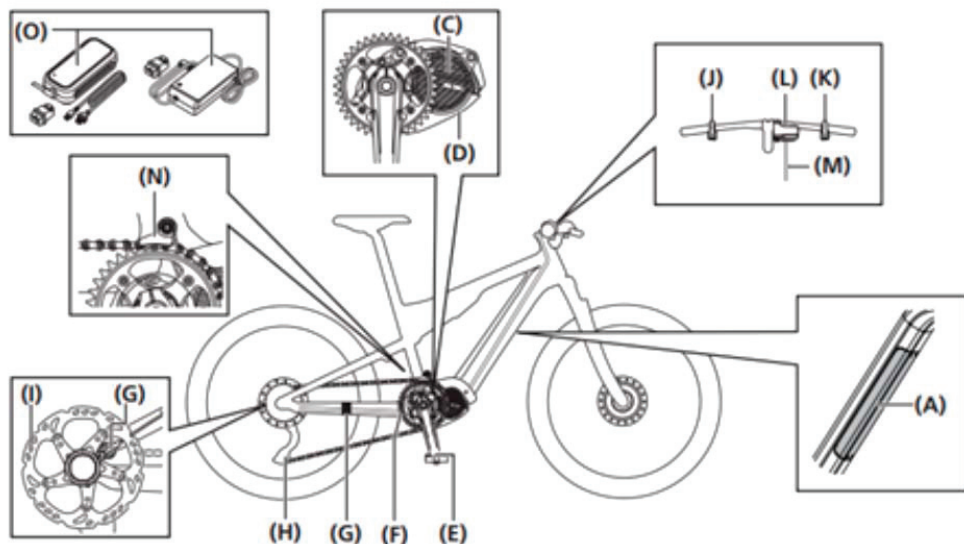


- (2) Aperte o anel de trava enquanto segura o braço do pedivela esquerdo de maneira estável.





## COMPONENTES DO SISTEMA STEPS



**NOTA:** Os itens J + L nos modelos Swift Drift-E COMP e EVO são unificados em peça única.

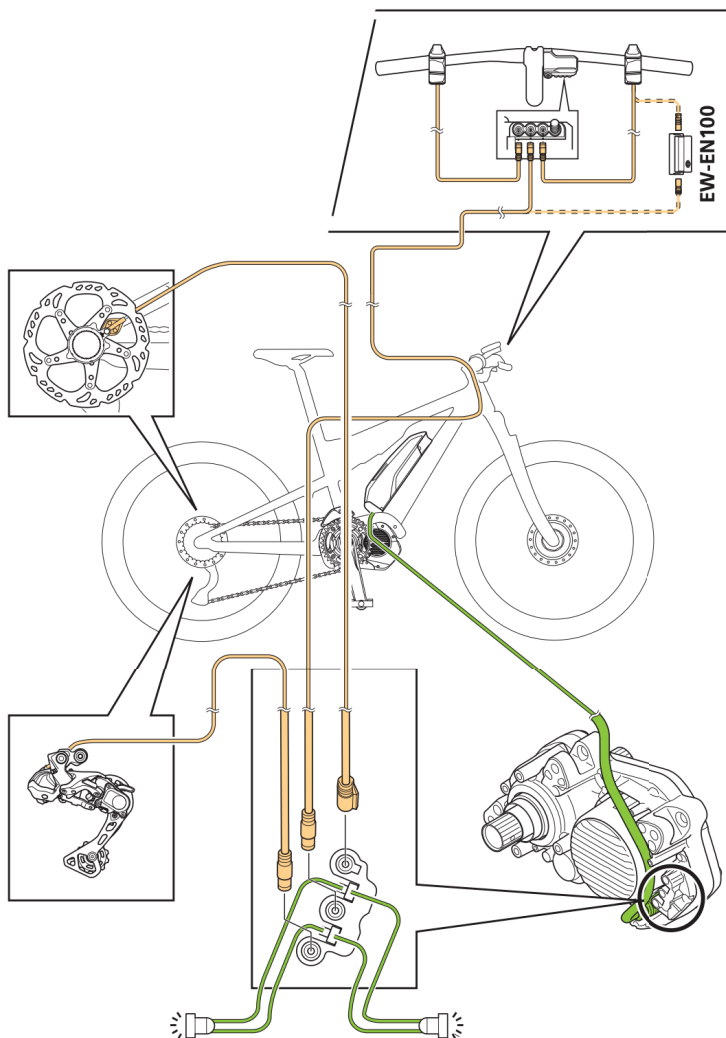
(A)	BATERIA DO TIPO EMBUTIDO*1	(B)	SUPORE DE BATERIA*1
(C)	MOTOR	(D)	TAMPA DO MOTOR (LADO ESQUERDO E LADO INFERIOR)
(E)	BRAÇO DO PEDIVELA	(F)	UNIDADE DA COROA
(G)	SENSOR DE VELOCIDADE*2	(H)	UNIDADE DE TROCA DE MARCHAS*3
(I)	ROTOR DO FREIO A DISCO	(J)	UNIDADE DO BOTÃO (BATÃO DE ASSISTÊNCIA)
(K)	UNIDADE DO BOTÃO (BOTÃO DE TROCA DE MARCHAS) OU ALAVANCA DE TROCA DE MARCHAS	(L)	CICLOCOMPUTADOR OU JUNÇÃO [A]
(M)	FIO ELÉTRICO	(N)	DISPOSITIVO DE CORRENTE
(O)	CARREGADOR DE BATERIA		

## CONEXÕES ELETRÓNICAS DO SISTEMA STEPS

Seguem os diagramas de montagem da fiação do sistema Shimano STEPS:

Drift-E Comp – Shimano STEPS E7000

Drift-E Evo – Shimano STEPS E8000



**NOTA:** O comprimento máximo do fio elétrico entre os componentes é de 1.600 mm. Certifique-se de que o comprimento total é de 1.600 mm ou menos ao conectar por meio de uma junção [B] ou adaptador de conversão.

## 43. MENSAGENS DE ERRO NO CICLOCOMPUTADOR

Seguem os códigos de avisos mais comuns exibidos no visor. Se a situação for resolvida, essa indicação desaparecerá. Se a situação não melhorar, consulte uma loja especializada.

### AVISO DE ADVERTÊNCIA

Código	Exibição de pré-requisitos	Restrições operacionais enquanto o aviso é exibido	Solução
W010	A temperatura da unidade acionadora é maior do que durante a operação normal.	A assistência à potência pode ser inferior ao normal.	Pare de usar a função de assistência até que a temperatura da unidade acionadora diminua.
W011	Não é possível detectar a velocidade de deslocamento.	A velocidade máxima até a qual a assistência à potência é fornecida pode ser inferior ao normal.	Verifique o seguinte: <ul style="list-style-type: none"> <li>• Se o sensor de velocidade está instalado na posição correta.</li> <li>• Se o ímã incluído com o rotor do freio a disco não deslocou.</li> </ul> Consulte a seção Freio a disco em Operações Gerais para saber os passos para reconectar o ímã.
W013	A inicialização do sensor de torque não foi concluída com sucesso.	A assistência à potência pode ser inferior ao normal.	Com seu pé fora do pedal, pressione o botão de força da bateria e ligue a alimentação novamente.
W020	Se a temperatura exceder o intervalo de operação garantido, a saída da bateria será DESLIGADA.	Nenhuma função do sistema será iniciada.	Se ela tiver ultrapassado a temperatura em que o descarregamento é possível, deixe a bateria em local fresco, longe da luz solar direta, até que a temperatura interna da bateria diminua o suficiente. Se ela estiver em temperatura inferior àquela em que o descarregamento é possível, deixe a bateria em local fechado até que a temperatura interna volte a ficar adequada.
W032	Um câmbio eletrônico pode ter sido instalado no lugar de um câmbio mecânico.	A assistência à potência fornecida no modo [WALK] pode ser inferior ao normal. * Pode não ser possível usar a função do modo de assistência na caminhada em certas regiões.	Reinstale o câmbio para o qual o sistema foi configurado para ter suporte.

### MENSAGENS DE ERRO

Se for exibida uma mensagem de erro na tela inteira, siga um dos procedimentos abaixo para reiniciar o display:

- Pressione o botão de alimentação da bateria.
- Remova a bateria do suporte e reinstale novamente

Em seguida, siga as instruções da tabela:

Código	Exibição de pré-requisitos	Restrição operacional quando é exibido um erro	Solução
E010	Foi detectado um erro no sistema.	A assistência à potência não é fornecida durante a utilização da bicicleta.	Pressione o botão de força da bateria para ligar a força novamente.
E013	Foi detectado um erro no firmware da unidade acionadora.	A assistência à potência não é fornecida durante a utilização da bicicleta.	Consulte uma agência.
E014	O sensor de velocidade pode ter sido instalado na posição errada.	A assistência à potência não é fornecida durante a utilização da bicicleta.	Verifique se o sensor de velocidade está instalado na posição correta. Se o sensor de velocidade não estiver na posição correta, o erro será resolvido instalando-o na posição correta e andando de bicicleta por alguns instantes.
E020	Foi detectado um erro de comunicação entre a bateria e a unidade acionadora.	A assistência à potência não é fornecida durante a utilização da bicicleta.	Verifique se o cabo entre a unidade acionadora e a bateria está corretamente conectado.
E021	A bateria conectada à unidade acionadora está em conformidade com os padrões do sistema, mas não é suportada.	A assistência à potência não é fornecida durante a utilização da bicicleta.	Pressione o botão de força da bateria para ligar a força novamente.
E022	A bateria conectada à unidade acionadora não está em conformidade com os padrões do sistema.	Nenhuma função do sistema será iniciada.	Pressione o botão de força da bateria para ligá-la novamente.
E023	Falha elétrica dentro da bateria.	Nenhuma função do sistema será iniciada.	Para LIGAR novamente, pressione o botão de força da bateria.
E024	Erro de comunicação com o sistema da bicicleta.	Nenhuma função do sistema será iniciada.	Certifique-se de que o cabo não esteja solto ou incorretamente conectado.
E025	Isso é exibido quando não há uma unidade acionadora original conectada. Isso é exibido se qualquer um dos cabos está desconectado.	Nenhuma função do sistema será iniciada.	Conecte uma bateria e uma unidade acionadora originais. Verifique o estado dos cabos.
E033	O firmware atual não suporta a operação do sistema.	A assistência à potência não é fornecida durante a utilização da bicicleta.	Conecte ao E-TUBE PROJECT e atualize o firmware para toda a unidade.
E043	O firmware do ciclocomputador pode estar parcialmente corrompido.	A assistência à potência não é fornecida durante a utilização da bicicleta.	Consulte uma agência.

## 44. BATERIA

Bateria durável, que mantém a capacidade máxima por mais tempo

> 80% da capacidade após 500 cargas

> 60% da capacidade após 1000 cargas

ESPECIFICAÇÕES DO PRODUTO	
MODELO / SÉRIE	BT-E8035
PESO MÉDIO	2,9
COMPOSIÇÃO QUÍMICA	ÍONS DE LÍTIO
POSIÇÃO	INTEGRADA NO QUADRO
TENSÃO NOMINAL (V)	36
CAPACIDADE NOMINAL (AH)	***14
CAPACIDADE NOMINAL (WH)	504
AMPLITUDE DE CICLO DE VIDA PARA CARGA	1.000 (MAIS DE 60%)
VISOR DE NÍVEL DE CARGA	✓
SINAL DE ERRO	✓
INTERRUPTOR LIGA/DESLIGA SISTEMA	✓
CARREGADOR COMPATÍVEL	EC-E6000, E6002, EC-E8004
SUORTE DE BATERIA COMPATÍVEL	BM-E8030
TEMPO P/ CARREGAMENTO (HORA)_SOC=50%	*2
TEMPO P/ CARREGAMENTO (HORA)_SOC=80%	**2,5 (**3,2)
PORTA DE CARREGAMENTO	EW-CP100
TEMPO PARA CARREGAMENTO (HORA)_SOC=100%	**4 (**4,5)
COMPOSIÇÃO QUÍMICA	ÍONS DE LÍTIO
CARREGADOR COMPATÍVEL	EC-E6002 EC-E8004
CAPACIDADE NOMINAL (AH)	*14
CAPACIDADE NOMINAL (WH)	*504
TENSÃO NOMINAL (V)	36
ADAPTADOR COMPATÍVEL PARA CARGA	SM-BTE80

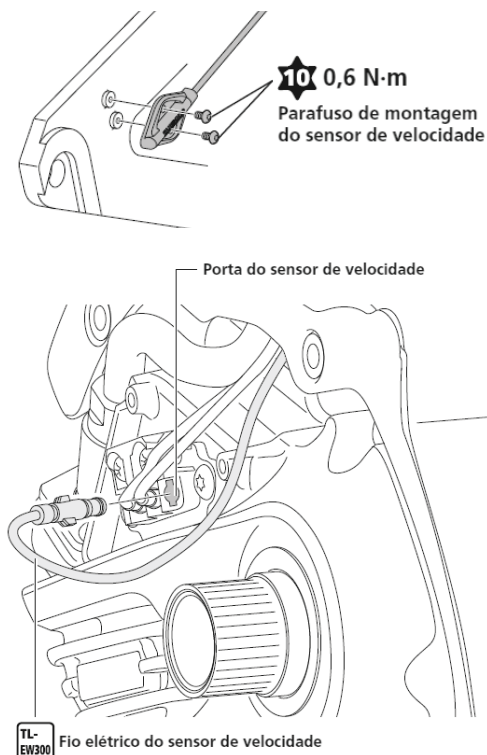
\* BT-E8035 para o Japão (13 Ah, 468 Wh)

\*\* Através do EC-E8004 (\*\*\*) No caso de 100V AC)

\*\*\*\* com o SM-BTE80 ou EW-CP100

## 45. SENSOR DE VELOCIDADE

Para que haja o acionamento contínuo do motor, é preciso que o sensor de velocidade esteja instalado e em correcto funcionamento, fornecendo a leitura da bicicleta, evitando erros de ligação e funcionamento. O fio do sensor deverá estar conectado no motor, no lugar apropriado para esta conexão.



### SOMENTE DISCOS DE VELOCIDADE COM IMAN SÃO COMPATÍVEIS COM ESTE SENSOR

Verifique a compatibilidade do disco de acordo com o pinça do travão e suas pastilhas:



RT-EM910  
SHIMANO STEPS CENTER  
LOCK Disc Brake Rotor for  
E-BIKE Speed Sensor  
System 203/180/160 mm



RT-EM900  
SHIMANO STEPS CENTER  
LOCK Disc Brake Rotor for  
E-BIKE Speed Sensor  
System 203/180/160 mm



RT-EM810  
SHIMANO STEPS CENTER  
LOCK Disc Brake Rotor for  
E-BIKE Speed Sensor  
System 203/180/160 mm



RT-EM800  
SHIMANO STEPS CENTER  
LOCK Disc Brake Rotor for  
E-BIKE Speed Sensor  
System 180/160 mm



RT-EM650  
SHIMANO STEPS CENTER  
LOCK Disc Brake Rotor for  
E-BIKE Speed Sensor  
System 203/180/160 mm



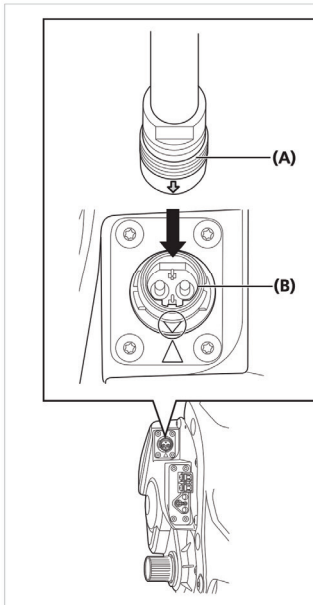
RT-EM300  
SHIMANO STEPS CENTER  
LOCK Disc Brake Rotor for  
E-BIKE Speed Sensor  
System 203/180/160 mm

## 46. DIAGRAMA ELÉTRICO

Conecte o cabo de alimentação da bateria no motor, seguindo as instruções de alinhamento das setas no cabo e no suporte.

Atentar que nos motores E7000 o cabo de alimentação é conectado do lado direito, enquanto que os motores E8000 o cabo de alimentação é conectado do lado esquerdo do motor.

### Conectando à unidade acionadora



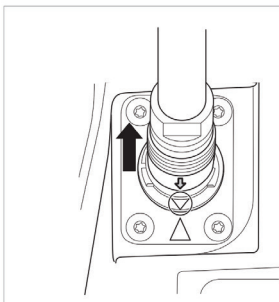
Alinhe a seta existente no cabo de alimentação com o símbolo do triângulo existente na porta da unidade acionadora e insira o cabo de alimentação.

Insira-o até encaixar corretamente.

- (A) Cabo de alimentação
- (B) Porta da unidade acionadora

Para desconectar o cabo de alimentação, puxe a parte externa que tem um efeito mola para sua maior fixação durante o uso da bicicleta, e que requer uma atenção especial ao retirar:

### Desconectando da unidade acionadora



Para remover o cabo de alimentação, segure-o pela parte com ranhuras da extremidade e puxe-a na sua direção.

## 47. SUPORTE DE BATERIA

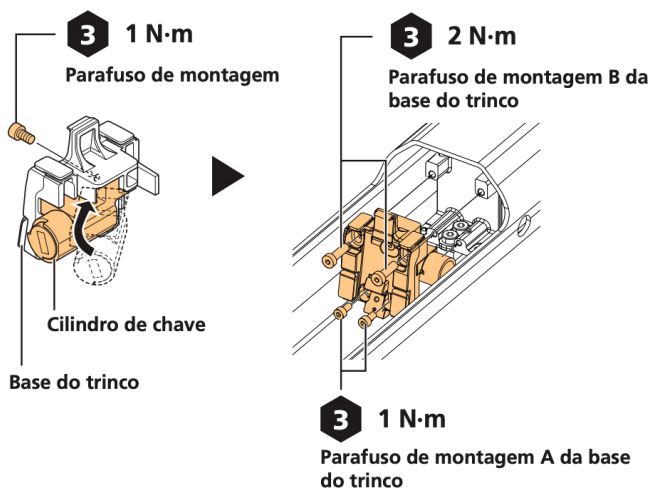
Seguem abaixo os torques de fixação para o suporte da bateria. O correto posicionamento dos suportes inferior e superior e o seu devido aperto são extremamente necessários para que não haja erros de leitura nas conexões e consequente desconexão do sistema.

### SUPORTE DA BATERIA BT-E8030

Ferramenta compatível com a BATERIA E 8035 é a TL-BME 04-L.

#### BM-E8030

Instale primeiro o cilindro de chave na base do trinco. Os cilindros de chave não estão incluídos nos produtos SHIMANO.



Como auxílio da régua, identifique o local correto para fixação da parte superior do suporte da bateria, deixando a medida correta para a perfeita conexão, evitando trepidações e possível queda da bateria.



## 48. COMO INICIALIZAR A SUA BICICLETA EQUIPADA COM SHIMANO STEPS

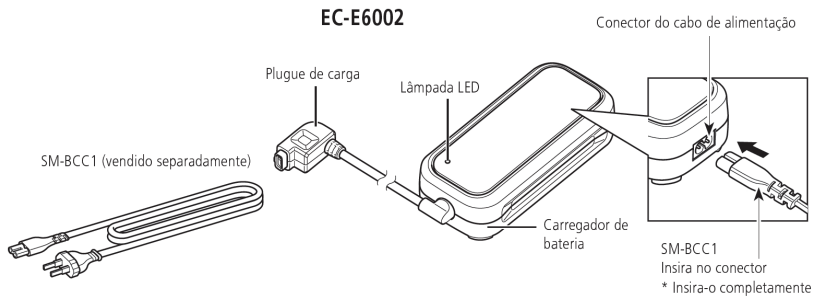
### PRIMEIRO PASSO: CARREGAR A BATERIA

Não pode usar a bateria imediatamente após a expedição.

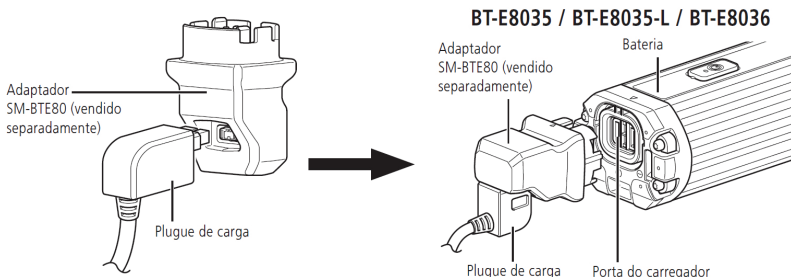
A bateria pode ser usada depois de devidamente carregada com o carregador designado. Certifique-se que a carrega antes do uso. A bateria pode ser utilizada quando o LED existente na bateria acender.

A bateria embutida Shimano BT-E 8035 pode ser carregada diretamente na bicicleta, utilizando a porta de carregamento localizada no tubo do selim, utilizando diretamente o plug do carregador.

Carregador fornecido no kit:



Adicionalmente no kit da bicicleta, incluímos por cortesia o adaptador SM-BTE 80 para que a bateria possa ser removida e carregada noutro local adequado fora da bicicleta:



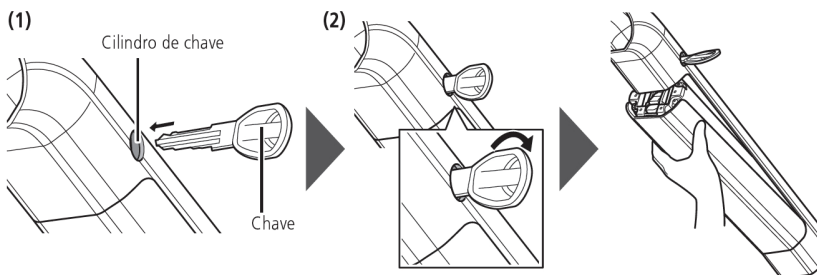
Para remover a bateria é necessário primeiro remover a tampa de proteção na parte de baixo do tubo inferior, pressionando e deslizando o botão localizado na parte de cima e desencasando a lingueta na parte inferior. Siga as instruções abaixo para remover a bateria e **MUITO CUIDADO PARA NÃO A DEIXAR CAIR**:

(1) Insira a chave no cilindro de chave existente do suporte de bateria.

(2) Apoie a bateria com a mão e vire a chave no sentido horário.

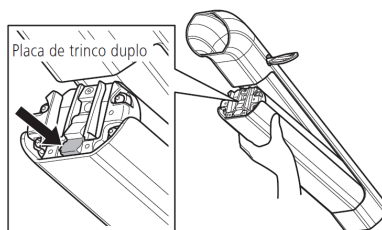
A bateria é destravada. A placa de trinco duplo mantém a bateria na posição designada e impede que ela caia.

Se a bateria não ficar na posição designada, puxe a bateria com a mão enquanto gira a chave.



**3.** Remova a bateria.

Remova a bateria segurando-a com a mão e empurrando a placa de trinco duplo.



**PERIGO:** Use o carregador Shimano especificado e cumpra as condições específicas de carregamento, quando do carregamento da bateria especificada. A não observância destas instruções poderá provocar superaquecimento, explosão ou ignição da bateria.

## ATENÇÃO

Quando retirar o plugue do carregador da bateria da tomada ou o plugue de carregamento da bateria, não puxe pelo cabo.

Quando proceder ao carregamento da bateria com esta montada na bicicleta, tenha cuidado para não tropeçar no cabo do carregador ou para não ficar nada preso no mesmo. Isso pode provocar ferimentos ou fazer a bicicleta tombar, danificando os componentes.

Se a bicicleta ficar guardada durante um longo período de tempo imediatamente após a compra, terá de carregar a bateria antes de usar a bicicleta. Assim que a bateria estiver carregada, esta começa a perder carga.

## SEGUNDO PASSO: UTILIZAR A BICICLETA

1. Ligue a alimentação, mantendo-se pressionado o botão liga/desliga na bateria.
  - **Não coloque os pés nos pedais ao ligar a alimentação. Pode ocorrer um erro do sistema.**
  - **Não é possível ligar a alimentação durante o carregamento.**
2. Selecione o seu modo de assistência preferido. (Vídeo abaixo)
3. A assistência começará quando começar a pedalar.
4. Mude o modo de assistência de acordo com as condições de utilização.
5. Desligue a alimentação quando estacionar a bicicleta.
  - **Não coloque os pés nos pedais ao desligar a alimentação. Pode ocorrer um erro do sistema.**

## MODOS DE ASSISTÊNCIA

Pode selecionar um modo de assistência para cada utilização específica.

## BOOST (REFORÇO)

Use quando for necessária uma assistência vigorosa, tal como em subidas de grande inclinação. Esse modo destina-se ao uso em inclinações acentuadas e montanhas íngremes. Ao conduzir em estradas públicas planas, com luzes de tráfego, a assistência fornecida pode ser excessiva; nesse caso, passe para o modo [ECO].

## **TRAIL (TRILHO)**

Use quando for necessário um nível de assistência médio, tal como quando deseja desfrutar de uma pedalagem confortável, em subidas pouco acentuadas ou piso plano.

## **ECO (ECONÓMICO)**

Use quando deseja desfrutar de uma pedalagem de longas distâncias em piso plano. Quando a pedalagem não é muito forte, o nível de assistência é menor e reduz-se o consumo de energia. Quando o nível de carga da bateria estiver baixo, o nível de assistência é reduzido para aumentar a autonomia.

## **OFF (DESLIGAR)**

Este modo não proporciona qualquer assistência à potência quando a alimentação estiver ligada. Uma vez que não há qualquer consumo de energia associado à assistência e à potência, é útil para reduzir o consumo da carga da bateria quando o nível desta estiver baixo.

## **WALK (CAMINHAR)**

Esse modo é particularmente útil quando se caminha ao lado da bicicleta, leva-se a bicicleta por uma inclinação ou se transporta uma carga pesada. Também é útil quando se caminha com a bicicleta através de terreno irregular, como áreas rochosas. A função inteligente de assistência à marcha é ativada quando um sistema elétrico de comutação como o XTR, DEORE XT DI2 é conectado.

O sistema fornece, individualmente, assistência à potência, para detectar a posição da marcha. A “assistência inteligente à marcha” apoia o ciclista com mais torque de saída em condição de subida íngreme em marchas do lado inferior.

A função “assistência rápida à marcha” funciona rapidamente por meio de se manter SW pressionado a partir de qualquer modo.

\* A função modo de assistência na caminhada pode não estar disponível para uso em algumas regiões.

## 49. FAQ

### O QUE É O SHIMANO STEPS?

Shimano STEPS é o Sistema de E-bike da Shimano e significa Shimano Total Electric Power System. A Shimano incorporou a sua extensa experiência e sucesso em componentes para bicicleta para criar um sistema de qualidade para E-bike.

### A SHIMANO PRODUZ E-BIKES?

A Shimano não produz E-bikes, a marca apenas produz o sistema para E-bike, assim como o sistema de mudanças e travões que trabalha em articulação com estes componentes.

### POSSO COMPRAR O SISTEMA SHIMANO STEPS?

Só é possível encontrar os motores STEPS pré-instalados em bicicletas de fabricantes, não sendo vendidos separadamente para instalação própria. Se já tem uma bicicleta equipada com este sistema e precisa de peças de reposição, procure uma oficina autorizada Shimano.

### QUE VELOCIDADE O SHIMANO STEPS PODE ATINGIR?

A velocidade máxima de assistência do motor do Shimano STEPS é de 25km/h.

### QUANTO CUSTA UMA BICICLETA COM SHIMANO STEPS?

Dependendo do fabricante, o tipo de bicicleta e da especificação, podem custar aproximadamente entre 1000 a 11000 euros.

### É NECESSÁRIO PEDALAR NUMA BICICLETA COM SHIMANO STEPS?

Sim, todos os Sistema elétricos da Shimano são de pedalada assistida. O sistema da Shimano foi projetado para amplificar a força que o utilizador aplica na sua bicicleta e só funciona enquanto o utilizador pedala.

### QUEM PODE BENEFICIAR DO SHIMANO STEPS?

O Sistema de bicicleta assistida pode ser usado por todos. Não interessa se está no caminho para o trabalho, a fazer compras, ou simplesmente a pedalar, o STEPS pode adequar-se às suas necessidades.

## **QUANTO PESA UMA E-BIKE EQUIPADA COM SHIMANO STEPS?**

Dependendo do fabricante e do tipo da bicicleta, o sistema STEPS adiciona entre 5 a 6 quilos ao peso total da bicicleta.

## **O SISTEMA SHIMANO STEPS É RESISTENTE À AGUA?**

Sim, o sistema Shimano STEPS é resistente à água para uso em todas as condições de pedalada, inclusive em chuvas fortes. Não use jatos de água de alta pressão para lavar sua bicicleta equipada com Shimano STEPS.

## **É POSSÍVEL FAZER EXERCÍCIO UTILIZANDO UMA E-BIKE?**

Sim, absolutamente. Pedalar numa bicicleta com pedalada assistida não só lhe vai permitir fazer exercício como também permitir-lhe-á um pedalar com mais vigor e ir muito mais longe. Lembre-se, a bicicleta só se move se der aos pedais.

## **POSSO PEDALAR COM UMA E-BIKE À CHUVA?**

Sim, as bicicletas equipadas com STEPS são resistentes à água e resistem quando se pedala à chuva, mas esta resistência de maneira alguma significa que os componentes podem ser submergidos em água.

## **QUE TIPO DE MANUTENÇÃO É NECESSÁRIO NUMA E-BIKE?**

Os cuidados com uma E-bike são como os de qualquer outra. Verifique a pressão dos pneus, a eficiência dos travões, o estado da corrente a cada vez que for pedalar e leve regularmente a uma oficina, pelo menos a cada 6 meses.

## **COMO ARMAZENAR A BATERIA POR LONGO PERÍODO SEM UTILIZAR?**

- Mantenha a bateria armazenada num local fresco, num ambiente fechado com temperatura estável, preferencialmente entre 10 a 20°C.
- Não deixe a bateria armazenada diretamente ao sol ou muito menos à chuva, Carregue a bateria até pelo menos 70% antes de a guardar.
- A cada 6 meses, caso não tenha utilizado, carregue novamente até os 70% de carga.
- Antes de utilizar a bateria novamente, carregue completamente até aos 100% de carga.

## **O QUE FAZER SE O RANGE DE ASSISTÊNCIA FOR PEQUENO?**

A capacidade de assistência restante do motor é calculada continuamente tendo em consideração o esforço e o consumo de potência. Isto significa que é uma estimativa que pode variar ao longo do percurso por diversos fatores.

## **QUANTO REDUZ A CAPACIDADE DA BATERIA A CADA ANO?**

Normalmente a capacidade da bateria detriora-se 5% a cada ano, que pode ainda acentuar-se de acordo com as condições de carregamento, armazenamento e uso.

## **QUANTO TEMPO DEMORA A CARREGAR A BATERIA DO SHIMANO STEPS?**

A bateria carrega de 0 a 80% em 2 horas, e de 80% a 100% em mais duas horas.

## **O DISPLAY CONTINUA A FUNCIONAR SE A BATERIA ACABAR?**

Sim, mesmo sem potência enviada ao motor, a bateria continuará a ter um pouco de carga para manter o display aceso e, caso tenha instalado, luzes e o funcionamento do desviador traseiro Di2.

## **PEDALAR CARREGA A BATERIA?**

Não, pedalar apenas não carrega a bateria, é necessário sempre que haja conexão a uma tomada elétrica.

## 41. VALORES DE TORQUE RECOMENDADOS

Componente	Parafuso	Torque
Manípulo de mudanças	Parafuso de Aperto do Manípulo de Mudanças no Guiador	6 a 8 Nm
Manete de travão	Parafuso de Aperto do Manete de Travão no Guiador	6 a 8 Nm
Avanço	Parafusos da Tampa de Fixação do Guiador	5 a 6 Nm
	Parafusos de Fixação do Avanço na Forqueta	5 a 6 Nm
Caixa de direção	Parafuso de Fixação do Expansor	5 a 6 Nm
	Parafuso da Tampa da Caixa de Direção	5 a 6 Nm
Espigão de selim	Parafuso de Fixação/ Angulação do Selim no Espigão	8 a 11 Nm
	Parafuso de abraçadeira de Fixação do Espigão do Selim no quadro	8 a 11 Nm
Desviador traseiro	Parafusos do Dropout do Desviador Traseiro	12 a 15 Nm
	Parafuso de Fixação do Desviador Traseiro	8 a 10 Nm
	Parafusos das Roldanas do Desviador Traseiro	3 a 4 Nm
Cabos de aço	Parafuso de Fixação do Cabo de Mudanças Dianteiro / Traseiro	5 a 6 Nm
Pedaleiro	Parafusos de Aperto do Crenque do Pedaleiro no Eixo	12 a 15 Nm
	Parafusos de Aperto do Prato no Pedaleiro	8 a 9 Nm (Alumínio) 12 a 14 Nm (Aço)
	Pedais	40 a 43 Nm
Travões	Parafuso de Fixação dos Adaptadores de Travão	6 a 8 Nm
	Parafuso de Fixação das Pinças de Travão	6 a 8 Nm
	Parafuso de Fixação dos Discos tipo Center Lock	40 Nm
	Parafuso de Fixação das Pastilhas de Travão	0,5 Nm
	Parafuso de Fixação das Mangueiras de Travão Hidráulico	5 a 6 Nm
Cassete	Parafuso de Aperto da Cassete tipo Center Lock	40Nm
Roda	Alavanca de Aperto da Blocação dos Eixos Dianteiro/ Traseiro	9 a 13 Nm



## 50. GARANTIA SWIFT BICYCLES

A garantia legal é válida durante três anos a contar da data de entrega mais uma garantia voluntária adicional de três anos para as bicicletas, ou seja, seis anos no total.

Para usufruir da garantia voluntária da marca, o cliente tem de registar a bicicleta na loja online.

A garantia voluntária adicional de três anos é válida apenas para bicicletas compradas a partir do dia 1 de março de 2018.

Os componentes de outras marcas (exceto da marca Swift - quadro e forqueta) têm uma garantia de três anos.

Para defeitos na pintura, a bicicleta tem três anos de garantia.

A garantia não se aplica a danos resultantes de uma utilização incorreta ou inadequada por parte do cliente, tais como::

- negligência do produto (conservação e manutenção insuficientes);
- montagem e alteração de componentes em qualquer parte da bicicleta que não tenham sido expressamente autorizados pela Swift Bicycles;
- alterações à pintura;
- quedas;
- sobrecarga;
- saltos;
- esforços excessivos de outro tipo.

Caso o defeito implique a substituição do quadro e/ou da forqueta, os mesmos serão substituídos na mesma cor, conforme a disponibilidade. Caso contrário, a substituição será feita noutra cor.

Os serviços de garantia não abrangem quaisquer outros serviços (tais como os custos de montagem e transporte) e eventuais custos de montagem e de material adicionais resultantes de uma alteração ao modelo. Estes custos serão suportados pelo cliente no âmbito da garantia.

A garantia aplica-se apenas ao primeiro proprietário do produto, de acordo com o cliente mencionado na fatura de compra.

Sugere-se que o cliente guarde a caixa usada para o envio da encomenda até ao final da garantia, de forma a garantir que a bicicleta será corretamente embalada e acomodada no

caso de ser necessário devolvê-la para efeitos de garantia.

Se o cliente alterar qualquer componente, sem dar conhecimento prévio à Swift Bicycles, perderá a garantia da bicicleta. Por exemplo: alteração do tamanho dos pneus. As nossas bicicletas são montadas originalmente com pneus 700x25, se o cliente decidir alterar o tamanho do pneu, sem dar conhecimento à Swift Bicycles, a garantia ficará sem efeito.

## **INFORMAÇÕES SOBRE GARANTIA**

A Swift Bicycles restringe a sua garantia aos limites de tempo especificados no item anterior a partir da data de compra em um revendedor autorizado. Em caso de acionamento o procedimento deverá ser iniciado por meio de um revendedor autorizado Swift Bicycles e a fatura é indispensável para iniciar o processo.

A garantia Swift Bicycles cobre o reparo e/ou substituição de peças defeituosas após a análise técnica, desde que dentro do prazo de garantia.

A substituição de qualquer peça em garantia não acarreta a prorrogação do prazo de validade da garantia do produto.

Esta garantia contratual é exclusiva ao primeiro proprietário do produto, mediante apresentação da fatura, e não pode ser transferida para os proprietários subsequentes.

Para iniciar o processo de análise de garantia o consumidor deve obrigatoriamente apresentar o produto em uma loja autorizada.

A Swift Bicycles reserva-se no direito, primeiramente, de reparar o item com defeito, podendo ser solicitado o envio do componente para avaliação física em nossas instalações.

O atendimento está sujeito a disponibilidade do stock, podendo haver alteração de cor/grafismo em relação ao modelo vigente no caso de troca de quadro.

Caso haja necessidade de importação do item, a Swift Bicycles reserva-se o direito de seguir o prazo de importação estipulado pelo fornecedor para seguir o atendimento.

A Swift Bicycles se reserva-se no direito de fazer mudanças de imagens ou de componentes existentes nos produtos inseridos no site.

## **DESMONTAGEM E MONTAGEM**

Para realização do processo de avaliação de Garantia a bicicleta precisa estar em condições mínimas de limpeza e higienização.

Em caso de troca do quadro, quando atendido em garantia, pode haver necessidade da troca de alguns itens de desgaste ou adaptações para adequação de modelos antigos às novas tecnologias inseridas nos modelos atuais. Neste caso, os custos desses itens serão por conta do consumidor.

Orientamos que a montagem seja numa loja autorizada ou especializada.

As despesas com as substituições periódicas, ou decorrentes de danos ocasionados por outras peças danificadas correrão por conta do consumidor.

## **O QUE A GARANTIA NÃO COBRE E NÃO É APLICÁVEL**

A garantia não cobre desgaste normal, tampouco danos causados por montagem e manutenção indevida ou com a instalação de peças ou acessórios não originalmente desenhados para a Swift Bicycles, mesmo sendo compatíveis com a bicicleta.

Não existe garantia para as ponteiros de desviadpr, movimentos centrais, peças de montagem e buchas, pois esses são caracterizados como itens de desgaste.

A garantia não será efetivada caso o defeito possa ser causado por inobservância das instruções contidas neste manual, como acidentes de qualquer natureza, má utilização e/ou conservação do produto.s

A **SwiftCarbon Global, Lda.** não será, em hipótese alguma, responsabilizada por mortes ou ferimentos em pessoas, danos à propriedade, ou por despesas ou danos incidentais, contingentes ou consequenciais oriundos da utilização das bicicletas Swift Bicycles. Esta garantia não sugere ou implica que a bicicleta não possa ser danificada, ou que dure para sempre, mas que a bicicleta é coberta de acordo com os termos da garantia, isentando-se de qualquer responsabilização pelo uso indevido.

Não são cobertas despesas com transporte e remoção para conserto e/ou Atendimento domiciliar, a garantia restringe-se ao produto, não cobrindo qualquer repercussão decorrente de avaria, transporte, hospedagem, falta de uso.

## **TAMBÉM NÃO ESTÃO COBERTOS PELA GARANTIA:**

Defeitos decorrentes de acidentes, exposição do produto a condições impróprias tais como: ambientes úmidos ou salinos, influência de tempestades, contacto com substâncias químicas (corrosivas ou abrasivas), riscos e amassados por atrito durante o uso e da falta das devidas manutenções; Rompimento ou quebra do quadro,forqueta, roda e acessórios por utilização inadequada, tais como: empinar, bater, subir ou descer calçadas, defeitos oriundos em razão da não observação do peso estipulado no manual da bicicleta adquirida;

Componentes que sofram desgaste natural, a saber:

- Pneus;
- Câmaras de ar;
- Sapatas ou pastilhas de travão;
- Movimento central;
- Caixa de direção;
- Cabos de aço;
- Terminais de espiral;
- Suspensões;
- Paralamas e protetores de corrente;
- Correntes;
- Pratos;
- Carretos de transmissão
- Cassete e roda livre;
- Manetes de travão e mudança;
- Espiral de cabo de mudança e/ou travão
- Peças móveis de borracha.
- Roscas/parafusos espanados
- Parafusos e porcas.
- Selim;
- Raios;
- Pedaleiro;
- Freehub;
- Rolamentos;
- Peças de Montagem e Buchas;
- Dropouts de desviador;
- Disco de travão;
- Desviadores dianteiro e traseiro;
- Almofadas de guiador aero;
- Punhos e fita de guiador;

Existem muitos componentes e acessórios que permitem melhorar o conforto, o desempenho ou o aspecto da sua bicicleta, contudo, se substituir componentes ou adicionar acessórios, o risco fica por conta do proprietário. A Swift Bicycles pode não ter testado a compatibilidade ou segurança deste componente ou acessório na sua bicicleta.

Antes de instalar qualquer componente ou acessório, incluindo pneus de tamanho diferente, certifique-se que estes são compatíveis com a sua bicicleta. Informe-se num representante Swift Bicycles mais próximo ou numa oficina especializada.

## **GARANTIA DE COMPONENTES DE TERCEIROS NAS BICICLETAS DA MARCA SWIFT.**

Poderá haver uma garantia do terceiro fabricante para componentes que não sejam da marca Swift, tais como sistemas de transmissão, travões ou peças de suspensão. Os componentes de terceiros não estão abrangidos pela presente Garantia. O seu Revendedor Autorizado Swift Bicycles poderá prestar-lhe mais informações.

## **MANUTENÇÃO**

As manutenções periódicas são por conta do consumidor:

- Limpeza do sistema de transmissão de mudanças;
- Lubrificação de rolamentos e esferas;
- Afiinação de travões e mudanças
- Alinhamento de roda;
- Bicicletas que utilizam componentes de carbono necessitam de lubrificação específica com produtos exclusivos para uso em carbono para que não ocorram reações químicas causando avarias entre os componentes.
- A Swift Bicycles orienta a verificação de torques a cada cinco vezes que a bicicleta for utilizada.

É recomendável realizar essa manutenção a cada três meses ou imediatamente após condições extremas de uso como: chuva, lama ou poeira excessiva.

## **COMO POSSO INICIAR O PROCESSO DE GARANTIA?**

O primeiro passo será visitar o Revendedor Autorizado Swift Bicycles mais próximo. O seu revendedor inspecionará o Produto e entrará em contacto com a Swift Bicycles para os próximos passos.

Informações sobre o Revendedor Autorizado mais próximo de si encontra no portal [www.swiftbicycles.com](http://www.swiftbicycles.com)

## **QUAIS SÃO AS MINHAS OPÇÕES SE OS DANOS NÃO ESTIVEREM COBERTOS PELA PRESENTE GARANTIA?**

Como ciclistas sabemos, que os acidentes acontecem, ainda que os danos não estejam cobertos pela presente Garantia, poderá verificar junto da Swift Bicycles quais as condições elegíveis para a substituição do componente avariado através do programa de compra de reposição.



**SWIFT**  
BICYCLES

[www.swiftbicycles.com](http://www.swiftbicycles.com)