

SWIFT
CARBON

DVORE AL

PRO

User Manual

Manual de utilizador



ÍNDICE

Parabéns	5
Definições	5
1. Sobre este manual	6
2. Iniciando	6
3. Conduza de forma defensiva	10
4. Proposta de utilização	12
5. Primeiras impressões	21
6. Verifique sua bicicleta	22
7. Pedale de forma segura	23
8. Conselhos gerais	27
9. Pequenos ciclistas	28
10. Manutenção, ajustes e lubrificação da bicicleta	28
11. Inspeções periódicas	29
12. Repintar ou reparar	30
13. Reparos e manutenção	30
14. Medidas de torque	30
15. Instruções de uso do rolo	31
16. Suporte de caramanhola	32
17. Montagem do quadro SWIFT	32
18. Especificações técnicas	33
19. Geometria	34
20. Número de série	35
21. Caixa de direção	35
22. Cabeamento	37
23. Selim e canote	38
24. Pedais	40
25. Rodas	41
26. Montagem e instalação das rodas	44
27. Pneus e câmaras de ar	45
28. Movimento central – Ferramentas	47
29. Freios	49
30. Informações sobre a segurança dos freios	54
31. Compatibilidade do câmbio dianteiro	54
32. Conjunto de transmissão	55
33. Mudança de velocidades	57
34. Gancheira com câmbio traseiro	60

35. Suspensão dianteira	61
36. Cuidados com quadro e suspensão	66
37. Programa de manutenção	67
38. Valores de torque recomendados	68
39. Garantia SWIFT Bicycles	69



PARABÉNS

Você escolheu uma bicicleta fabricada sob os padrões de qualidade da SWIFT. Agradecemos a confiança.

A sua bicicleta é um produto resultante de contínuas pesquisas e inúmeros testes que conduziram sua fabricação com os melhores componentes, mantendo os mais altos padrões de qualidade.

A montagem e o primeiro ajuste da sua bicicleta SWIFT necessitam de ferramentas e conhecimentos técnicos, que devem ser realizados apenas pelo lojista autorizado.

ATENÇÃO: *A montagem e o primeiro ajuste da sua bicicleta SWIFT necessitam de ferramentas e conhecimentos técnicos, que devem ser realizados apenas pelo lojista autorizado.*

DEFINIÇÕES

Neste manual, a palavra “**PERIGO**” indica situações potencialmente perigosas que, caso não sejam evitadas, podem provocar graves danos ou inclusive a morte.

Neste manual, a palavra “**CUIDADO**” indica situações potencialmente perigosas ou práticas pouco seguras que podem provocar danos ligeiros ou moderados.

Este manual engloba a linha de bicicletas SWIFT, produzidas com quadro de alumínio, constituída por vários modelos de bicicletas.

A seguir, mostramos uma imagem na qual poderá recordar como se designam os componentes e peças mais importantes da sua bicicleta. O seu conhecimento permite compreender melhor este manual.

1. SOBRE ESTE MANUAL

O manual do proprietário de sua SWIFT traz informações específicas importantes sobre segurança e manutenção. Podem haver manuais complementares para sua bicicleta. Obtenha-os e leia todos.

Se precisar de uma cópia deste manual, ou alguma literatura suplementar de sua bike, por favor entre em contato com o revendedor autorizado SWIFT Bicycles.

Nota: Este não é um manual de manutenção e reparo. Por favor, entre em contato com o revendedor autorizado para realizar as manutenções e revisões específicas. Ele poderá ter literaturas adicionais sobre pilotagem, técnicas, reparo e manutenções.

ATENÇÃO: *Este suplemento contém procedimentos técnicos aplicados. Ferramentas e conhecimentos específicos poderão ser necessários. O não conhecimento de procedimentos poderão acarretar acidentes. Quaisquer acidentes de bicicletas podem ter consequências como lesões graves e até a morte. Recomendamos que toda manutenção da bicicleta seja feita por mecânico treinado e especializado.*

2. INICIANDO

Recomendamos a leitura integral deste manual antes da utilização de sua bike. Sugerimos que pelo menos você leia e certifique-se que você compreende cada ponto desta seção, registre e faça referência a todos os pontos que não compreenda perfeitamente. Note que nem todas as bicicletas possuem as características descritas neste manual, peça ao seu lojista para lhe apontar as características de sua bike.

A. BIKE FIT – ENCONTRANDO O AJUSTE IDEAL

1. Sua bike é do tamanho ideal? Se sua bike for muito grande ou pequena, você pode perder controle e cair. Certifique-se do tamanho da bike ideal antes da compra, a SWIFT Bicycles não se responsabiliza por compra da bike em tamanho incorreto ao ciclista.
2. O selim está na altura correta? Quando for regular a altura do canote, atentar para as instruções do limite mínimo de inserção.
3. O selim e o canote estão devidamente apertados? O Selim não deverá ter absolutamente nenhuma folga em nenhum sentido.
4. O guidão e mesa estão na altura correta para você?
5. Você consegue acionar os freios confortavelmente? Se não, você poderá alterar ajuste do manete e ângulo da posição.

6. Você consegue operar totalmente sua nova bicicleta? Se não, peça ao lojista para lhe explicar todas as funções que ainda não está familiarizado.

B. SEGURANÇA EM PRIMEIRO LUGAR

1. Sempre use um capacete certificado e siga as instruções do manual do fabricante, para ajustes, manutenção e cuidados.
2. Você tem e utiliza todos os outros equipamentos de segurança recomendados? É sua responsabilidade estar sempre em conformidade com as leis e regras das áreas em que estiver pedalando.
3. Você sabe como travar com segurança as rodas dianteira e traseira de sua bike? Andar com as rodas destravadas pode causar a soltura das mesmas e como consequência poderá causar lesões sérias e risco de morte.
4. Se sua bike estiver equipada com Pedais de encaixe, ou pedaleira, certifique-se que você conhece bem o funcionamento. Estes pedais necessitam de técnicas e conhecimentos especiais na utilização. Siga as instruções do fabricante para ajuste e manutenção.
5. Sua ponta do pé está encostando na roda dianteira? Em bicicletas com quadros pequenos, é possível que a ponta do seu pé, ou pedaleira, toque a roda dianteira quando estiver todo para frente e a roda estiver virada.
6. Sua bike tem suspensão? A suspensão muda completamente a forma de pilotagem da sua bike. Siga as instruções de utilização, manutenção e cuidados no manual do fabricante.

C. CONFERINDO ITENS DE MECÂNICA

Confira o estado e as condições de uso de sua bike rotineiramente

- Porcas, parafusos, arruelas e outros: Devido à variedade de tipos de porcas, parafusos e arruelas e materiais utilizados pelos fabricantes, a correta força de aperto não pode ser generalizada. Para se certificar que está utilizando o aperto correto, sempre utilize as informações deste manual, ou o torque sugerido no manual de instruções do fabricante do componente em questão. Para se ter o aperto correto, deve-se usar um torquímetro apropriado.

Sugerimos que um mecânico especializado com um torquímetro seja responsável pelo aperto de sua bicicleta. Se optar por fazer as revisões e reapertos, use o torquímetro para certificar que estará aplicando o torque específico informado pelo fabricante do componente.

Sempre que for necessário fazer ajustes em casa, ou no trecho, quando tiver a oportunidade, recomendamos que leve sua bicicleta ao um mecânico treinado para que ele faça a conferência dos apertos.

ATENÇÃO: *A utilização do torque correto nos parafusos, porcas e arruelas de sua bicicleta são de extrema importância. Se não estiverem suficientemente apertados, podem se soltar. Se estiverem apertados demais, podem espanar, deformar, esticar e até quebrar. Em ambos os casos, utilizar o torque incorreto no aperto das porcas e parafusos pode resultar em falha no componente e fazer com que você perca controle de sua bike e caia.*

- Certifique-se que não haja nada solto. Levante a roda dianteira a 10cm do solo e deixe-a picar no chão. Algo soa ou parece solto? Faça uma inspeção em toda bike. Algum componente, ou acessório solto? Se sim, aperte. Se não tem certeza, peça alguém com experiência que cheque para você.
- Rodas e Pneus: Certifique-se de que os pneus estejam calibrados.
- Os pneus estão em bom estado? Gire lentamente as rodas e veja se não há cortes ou rasgos no perfil e nas laterais. Se necessário, substitua os pneus antes de andar.
- As rodas estão alinhadas e desempenadas? Gire as rodas e verifique se elas estão com algum empeno, ou estrago. Confira se os freios não estão travando ao girar. Neste caso, leve sua bike a um mecânico de confiança para os devidos ajustes.

As rodas devem estar sempre desempenadas para que não atrapalhem o sistema de freios. O desempenho de rodas requer conhecimento e técnica específicos. Não tente fazer o alinhamento a não ser que tenha a técnica e as ferramentas apropriadas para o serviço.

- Os Aros estão limpos, sem defeitos e estragos? Certifique-se que os aros estão limpos e sem defeitos no encaixe com os pneus e, se estiver utilizando freios no aro, que estão livres de qualquer impedimento que possa comprometer seu funcionamento.

ATENÇÃO: *Rodas de bicicletas desgastam com o tempo. Pergunte ao seu mecânico de confiança sobre o desgaste das suas rodas. Algumas rodas têm indicador de desgaste, o que o torna visível na superfície de frenagem. Esta indicação mostra que a roda chegou ao seu limite de utilização. Utilizar rodas além de seu limite de uso pode ocasionar falha e causar perda de controle e queda.*

Freios: Confira sempre o funcionamento dos freios. Aperte as manetes, o retorno é rápido? Os cabos e conduites estão esticados? Se seu sistema de freios é no aro, as sapatas estão tocando toda superfície? Você pode aplicar força total, sem que as manetes encostam no guidão? Se a resposta for não para estas perguntas, você precisa ajustar seu sistema de freios. Não utilize a bike até que seja revisada por um mecânico certificado.

Travas e Blocagens das rodas: Certifique-se que as rodas dianteira e traseira estão devidamente travadas.

Canote: Se seu canote vem equipado com sistema de regulação por blocagem, certifique-se que ela está devidamente travada.

Alinhamento do Guidão e selim: Certifique-se que a mesa do guidão e o selim estão alinhados com a linha central do quadro da bicicleta e que estão suficientemente apertados para que não percam este alinhamento.

Manoplas: Certifique-se que as manoplas estão fixas no guidão e em boas condições, caso contrário, providencie a substituição. Tenha sempre o acabamento do guidão em posição e, se estiver utilizando extensões, certifique-se que estejam devidamente fixas.

ATENÇÃO: *Manoplas e extensões de guidão soltas podem causar perda de controle e queda. A falta de acabamento de guidão pode causar cortes ou lesões graves.*

INFORMAÇÃO IMPORTANTE!

Leia o manual de instruções e certifique-se que entendeu bem as informações sobre a durabilidade da sua bike e dos seus componentes.

D. PRIMEIRA VOLTA

Antes de cada passeio, verifique a sua bicicleta e os componentes com a lista a seguir. Lembre-se de que, se detectar algum problema na sua bicicleta que não seja possível reparar, deve levá-la a revenda autorizada.

Conheça a legislação local sobre a circulação de bicicletas

A maioria dos estados possuem uma legislação específica para ciclistas. Os clubes de ciclismo ou o departamento de transporte (ou equivalente) da sua região podem dar informações sobre o assunto. Algumas das normas mais importantes são as seguintes:

- Utilize sinais manuais apropriados.
- Quando circular com mais ciclistas, formem uma fila única.
- Circulem pelo lado correto da via, nunca na direção contrária.
- Seja prudente e pratique uma condução defensiva. Um ciclista é difícil de ser visto e muitos condutores não reconhecem os seus direitos.

Não realize ações inseguras com a bicicleta

Muitos acidentes com ciclistas podem ser evitados com o uso do bom senso. Exemplos:

- Não conduza “sem mãos”: a menor imperfeição na estrada pode provocar uma vibração ou rotação repentina da roda dianteira.
- Não circule com objetos pendurados no guidão ou outra parte do quadro: estes podem entrar nos raios e provocar uma rotação repentina do guidão, fazendo perder o controle da bicicleta.

• NÃO CIRCULE SOB O EFEITO DO ÁLCOOL NEM MEDICAMENTOS QUE POSSAM PROVOCAR SONOLÊNCIA. A BICICLETA REQUER UMA BOA COORDENAÇÃO DE MOVIMENTOS E O CICLISTA DEVE ESTAR SEMPRE ALERTA AO QUE ACONTECE EM SEU REDOR.

3. CONDUZA DE FORMA DEFENSIVA

Esteja sempre atento a situações de perigo e esteja preparado para parar.

OLHE PARA A ESTRADA

Esteja preparado para evitar buracos e tampas de esgoto, pois as rodas podem derrapar. Quando contornar algum obstáculo, faça-o num ângulo de 90° e caso não esteja seguro das condições, desça da bicicleta.

ESTEJA ATENTO AOS CARROS QUE VAI ULTRAPASSAR

Se um carro entrar repentinamente no seu caminho ou alguém abrir repentinamente a porta de algum veículo estacionado que vai ultrapassar, poderá sofrer um grave acidente. Coloque uma campainha na bicicleta para alertar os demais da sua presença.

SEJA PRUDENTE QUANDO CIRCULA COM BAIXO NÍVEL DE LUMINOSIDADE

Utilize uma luz de presença dianteira e outra traseira quando estiver em condições de baixa luminosidade.

Além disso, é conveniente usar roupa clara, brilhante e refletiva, especialmente durante a noite para ficar mais visível.

UTILIZE OS FREIOS COM CUIDADO

Mantenha sempre uma distância de segurança em relação aos veículos e objetos. Ajuste a distância de acordo com a capacidade de frenagem.

Se a sua bicicleta tiver manetes de freio, aplique força em ambos ao mesmo tempo. A utilização excessiva da manete dianteira, assim como frear exclusivamente com ela, pode fazer com que a roda traseira perca contato com o solo, fazendo perder o controle.

Muitos modelos de freios novos são muito potentes e capazes de parar a bicicleta em condições molhadas ou com lama. Se considerar que os seus freios são muito potentes para as suas necessidades, leve a sua bicicleta ao lojista autorizado para que a ajuste ou substitua o sistema de freios.

SEJA CUIDADOSO QUANDO CIRCULAR EM CONDIÇÕES DE HUMIDADE

Não existe nenhum freio, seja qual for o seu tipo, que tenha a mesma eficiência tanto em condições de umidade como em seco. Por melhor que sejam as condições de funcionamento dos freios de sua bicicleta, em condições de umidade, o sistema de freios necessita de mais força de frenagem nas manetes e maior distância de frenagem.

A chuva reduz a visibilidade e a tração. Circule a uma velocidade reduzida ao fazer as curvas.

SEJA ESPECIALMENTE CUIDADOSO QUANDO CIRCULAR FORA DO ASFALTO

- Circule em zonas marcadas.
- Evite pedras, ramos e depressões.
- Nunca circule por uma estrada de terra nem pistas com uma bicicleta de estrada ou de passeio.
- Vista roupa adequada e use objetos de proteção como capacete, óculos e luvas.
- Quando estiver próximo de uma descida, reduza a velocidade, mantenha o seu peso numa posição recuada e baixa. Utilize mais o freio traseiro do que o dianteiro.

MANTENHA A SUA BICICLETA EM PERFEITAS CONDIÇÕES

As bicicletas não são indestrutíveis: como qualquer máquina, cada peça da bicicleta tem um tempo de vida útil limitado à tensão e desgaste.

O desgaste refere-se a baixas tensões que, repetidas num número finito de ciclos, podem provocar a falha do material. O tempo de vida útil das diferentes peças varia de acordo com o design, o material, a utilização e a manutenção.

Os quadros mais leves têm geralmente um tempo de vida útil mais longo do que os pesados e as bicicletas de alto nível necessitam de um maior cuidado e inspeções mais frequentes.

4. PROPOSTA DE UTILIZAÇÃO



CONDIÇÃO 3 – BICICLETAS DE MONTANHA (MOUNTAIN BIKE) DOS TIPOS:

- **CROSS COUNTRY (XC BIKE)**
- **MARATONA (MARATHON BIKE)**

Aplica-se a bicicletas convencionais e E-BIKE e inclui Condição 1 e Condição 2, bem como em terrenos, trilhas e estradas acidentadas, não pavimentadas e irregulares, com velocidades não relevantes, que exigem habilidades técnicas para condução, onde os saltos e quedas devem ter menos de 60 cm e que podem ser utilizadas para a prática de esportes e competições com características técnicas moderadas e habilidades desafiadoras.

ATENÇÃO: *Conheça a proposta de utilização de sua bike, utiliza-la de forma incorreta é perigoso e pode caracterizar a perda de sua garantia por mau uso.*

4.1. TAMANHO RECOMENDADO DA BICICLETA

O seu lojista autorizado deve recomendar uma bicicleta que se adeque corretamente ao seu tamanho.

Para ver qual o tamanho de quadro mais indicado para você, consulte nossa tabela com as dimensões de cada geometria disponível no site <https://swiftbicycles.com>

Segue a tabela de recomendações por modelo de bicicletas:

	S	M	L	XL
MTB	156 ~ 170cm	171 ~ 177cm	178 ~ 185cm	186 ~ 195cm

A SWIFT Bicycles aconselha um bike fit antes da escolha do modelo e tamanho da bike. Lembrando que a morfologia, tipo de prática, idade, posição do utilizador e outros detalhes podem influenciar na adaptação e performance do ciclista com a bike. Esta tabela serve apenas de apoio para escolher o tamanho.

OBS: Consulte a disponibilidade de tamanhos para cada modelo

Se estiver montado de pé sobre a bicicleta, certifique-se de que há uma distância adequada entre a sua virilha e o tubo horizontal. Nas bicicletas de MTB a distância deve ser de 40 mm aproximadamente.

Seguem as alturas mínimas e máximas do selim para os modelos Dvore AI, tendo-se como referência a medida inicial partindo-se do chão:

DVORE AI	S	M	L	XL
Altura mínima e máxima em relação ao chão (cm)	min —cm max —cm	min —cm max —cm	min —cm max —cm	min —cm max —cm



4.2. LIMITE DE PESO

O peso suportado pelas bicicletas é dado em função do material do quadro, do garfo, de seus componentes e rodas, bem como se é preparada para levar carga ou não. Segue o limite de peso da linha de bicicletas Dvore AI

Modelo	Quadro	Garfo	Componentes	Rodas	Peso máximo ciclista + acessórios em quilos (kg)
Dvore AI	Alumínio	Alumínio	Alumínio	Alumínio	120

ATENÇÃO: Conheça a proposta de utilização de sua bike, utilizá-la de forma incorreta é perigoso e pode caracterizar a perda de sua garantia por mau uso.

4.3. COMPATIBILIDADE DE CARGA

BAGAGEIROS PARA CARGA

As bicicletas Dvore AI foram projetadas para o uso esportivo e competitivo, portanto não foram concebidas para a instalação de acessórios para o carregamento de carga, sendo não compatíveis para a instalação de bagageiros no triângulo traseiro. Para carregar equipamentos sobressalentes, pode-se utilizar as bolsas de selim, também bolsas de fixação no quadro, caso sejam compatíveis com o tamanho dimensional de cada quadro, além da possibilidade de se carregar objetos em mochilas, desde que respeitados os limites máximos de peso em cada tamanho de bicicleta.

O quadro da Dvore AI não é preparado com furação para adaptação de bagageiros nem acessórios de carga traseiro nem frontal até mesmo por ser uma bicicleta de montanha e portanto com movimentos ativos que não são favoráveis para fixar cargas

Modelo	Peso máximo ciclista + acessórios (kg)	Carga máxima com bagageiro adicional (kg)	Peso máximo total com bagageiro adicional (kg)
Dvore AI	120	Não aplicável	Não aplicável

4.4. TRANSPORTE DE BICICLETA EM SUPORTE PARA BICICLETAS (RACKS)

Primeiramente o ciclista deve respeitar integralmente à regulamentação de trânsito para o transporte de bicicleta de acordo com a cidade, estado e país, durante a via de rolagem à percorrer pelo veículo, seja nas cidades em grandes centros urbanos, auto estrada, rodovias, no campo, etc... O transporte da bicicleta deve cumprir as legislações de trânsito quanto ao dimensional da bicicleta e seu excesso de tamanho junto ao carro, como as larguras e comprimento máximos permitidos ao extrapolar os limites do carro, sejam estes limites laterais de excesso de largura como com rodas e guidões, do excesso traseiro pelo alongamento do comprimento do veículo.



ATENÇÃO: Verifique as leis de trânsito de acordo com o local a transportar a bicicleta

Em segundo ponto, o ciclista deve transportar a bicicleta de acordo com as recomendações do fabricante do suporte da bicicleta em uso, respeitando tanto a forma correta de montagem e desmontagem além de obedecer os limites de peso recomendado pelo fabricante do suporte para bicicletas, evitando danos tanto ao produto quanto à bicicleta nele armazenada para o transporte.



Mesmo que se o fabricante orientar a realizar montagens e fixações que não sejam condizentes com o modelo de sua bicicleta, desconfie que uma montagem não coerente poderá causar danos à sua bicicleta portanto conclui-se que as recomendações não se encaixam no transporte daquele determinado tipo de bicicleta e deve-se adotar uma solução mais coerente e segura.

É de plena responsabilidade do ciclista todas as consequências geradas pelo transporte devido ou indevido da bicicleta no suporte para bicicletas, isentando-se o fabricante da bicicleta SWIFT de todo tipo de avaria, seja ela estética ou estrutural do conjunto da bicicleta após o transporte, pois o transporte correto e seguro não causará danos estruturais nem aos componentes da bicicleta.

Um fator possível de acontecer é quando os gases quentes do escapamento atingem as peças da bicicleta, bem como o aquecimento das peças por alguma fonte de calor interna ou externa ao carro, principalmente quando alojado bicicletas com aros de carbono em racks de traseira, que ficam na parte inferior do veículo, próximo ao escapamento. Caso isto possa acontecer com sua bicicleta, retire a roda e transporte-a em um local mais seguro, longe das fontes de calor.

Os suportes para bicicletas podem ter diversos tipos de fixação e localização nos veículos, citamos os tipos mais comuns:

- Racks de teto por fixação por trilhos e canaletas
- Racks de teto por fixação de sugadores de vácuo
- Racks de traseira por fixação de tiras de aperto
- Racks de traseira por fixação na bola do engate
- Tapetes de proteção para caçamba de camionetas (pick up)

Independente do sistema de fixação do suporte para bicicletas no veículo, é de total responsabilidade do ciclista ter certeza que o suporte está corretamente fixado e que irá aguentar todo o peso da bicicleta, bem com os movimentos de aceleração, frenagem e principalmente a força tangencial da bicicleta na realização de curvas, principalmente mais acentuadas e bruscas, que podem forçar a bicicleta a passar “reto” nas curvas caso mal fixadas.

O que devemos recomendar é que também é de inteira responsabilidade do ciclista em fixar a sua bicicleta no suporte com aperto devido para não causar amassamento e até estrangulamento dos tubos e partes da bicicleta.



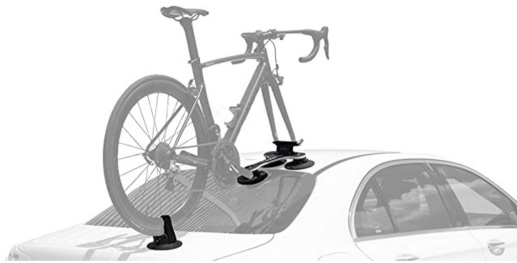
ATENÇÃO: *Evite prender a roda de carbono utilizando modelos alternativos de suporte.*

Para o transporte de bicicletas no suporte de teto, prefira os modelos que possuem a fixação pelo eixo da roda, sendo necessário remover a roda dianteira de preferência e prender o garfo da bicicleta através do eixo que prende a roda no garfo. Este modelo, além de dar uma característica mais aerodinâmica também diminui o centro de gravidade do peso da bicicleta, fazendo com que o transporte da bicicleta seja mais firme e balance menos. Já quando se prende a roda diretamente no suporte, além de ficar mais alta e menos equilibrada, a força de aperto das tiras de fixação são imprecisos, podendo ser muito elevados, portanto regule a pressão de aperto das tiras em um ponto que não fique frouxa mas também que não force demais o aperto do aro. Caso não se atinja o ponto ideal de pressão, entre muito apertado e muito frouxo, pode-se ajustar um pouco a pressão dos pneus para se atingir um aperto adequado.

Muito cuidado ao fixar rodas de carbono com as tiras de pressão que usualmente possuem os racks do tipo de teto, primeiramente protegendo o aro com borrachas de amortecimento no local de contato entre a tira de pressão e o aro. Alguns modelos de racks possuem estas borrachas já originais de fábrica e caso seu modelo não possuir, procure alguma borracha macia de amortecimento para ajudar a aliviar a pressão entre a tira e o aro. Ache o meio termo, não prendendo demasiadamente para não causar trincas ou quebras no aro de carbono, mas também não prenda pouco a ponto de deixar a bicicleta solta e cair de lado durante o transporte.

Para rodas de carbono, um modelo de rack que pode ser utilizado sem se remover a roda dianteira é o uso de racks que prendem pelo tubo inferior; neste caso, fazer a fixação do suporte o mais baixo possível, quanto mais próximo ao movimento central, mais resistente será a espessura do tubo. Há também modelos de rack que prendem por cima do pneu e que pode ser adotado para este propósito em proteger o aro da pressão das tiras de fixação.

Para os racks do tipo sugadores de vácuo, procure respeitar a risco o peso recomendado pelo fabricante do sistema a vácuo e principalmente respeite os limites de velocidade do veículo e velocidade do vento na estrada, que causarão grande influência para o rack se desprender totalmente do carro, fazendo com a bicicleta e o suporte saiam voando pela estrada e ainda possa ocasionar um acidente mais grave. É de total responsabilidade do transportador que o produto esteja 100% fixo ao veículo.



ATENÇÃO: *Atente-se ao peso total suportado pelo suporte tipo vácuo, bem como a velocidade total do veículo e força do vento máxima permitida para o transporte.*

Em qualquer tipo de rack que faça o transporte da bicicleta no teto ou na parte superior do veículo é extremamente necessário se lembrar do aumento da altura do veículo pela carga, que possa esbarrar em locais baixos, principalmente em portões de entrada de residências e apartamentos, em especial os que possuem garagem no subsolo, possivelmente não será possível entrar com a bicicleta no carro, retire antes de entrar nestes locais.

Para os racks da tampa traseira, estes principalmente que suportam várias bicicletas, podem sugerir alguns pontos comprometedores na fixação do quadro. Jamais fixe o suporte de bicicletas na região central do tubo superior de uma bicicleta de carbono, devido à fragilidade central de esforços laterais dos quadros de carbono. Sempre que possível prenda o suporte no canote do selim para fixação da bicicleta, ou no tubo do selim, que, com o canote de selim interno neste, aumenta a resistência interna ao aperto do tubo do selim.



ATENÇÃO: *Cuidado neste tipo de rack com a proximidade do escapamento com as rodas e pneus que podem deformar devido aos gases quentes*

Nestes tipos de racks, também é muito comum as bicicletas entrarem em contato uma com as outras, podendo causar danos às peças e componentes da bicicleta. Neste caso proteger especialmente o cambio traseiro para não entortar os braços, proteger as bicicletas do pedal de outras bicicletas no rack que podem provocar danos ao quadro e às rodas, bem como proteger as hastes da suspensão dianteira e traseira, evitando para riscar estes pontos de deslizamento da haste para evitar comprometer o funcionamento.

Outro detalhe muito importante nestes racks de traseira, é que muito provavelmente as rodas, o quadro ou as peças possam tampar a frente da placa de sinalização do veículo exigido pelos órgãos de trânsito, e que muito provavelmente o condutor do veículo terá que colocar uma outra placa de mesmo número que a placa regulamentada para o veículo. (exceto quando utilizado um carrinho de reboque adicional de transporte que requer um emplacamento novo).

Tendo também nos racks de traseira do veículo com seu comprimento alongado, deve-se levar em conta este comprimento adicional para fazer manobras e estacionamento, portanto sempre prever onde irá estacionar e já imaginar como fazer para estacionar em vagas comuns que ficarão pequenas, possivelmente terá que procurar uma vaga para veículos longos.

Para o transporte de bicicletas off road do tipo Full Suspension, é muito comum nos dias de hoje utilizar o sistema de transporte na caçamba, apenas colocando-se um tapete de proteção especializado na porta da caçamba, deixando a bicicleta dentro da caçamba do veículo enquanto a roda fica o lado de fora da caçamba. Para este tipo de transporte, atente-se se o raio da roda ou o rotor de freio não estejam em contato com algum outro objeto ou bicicleta e poderá entortar, ao mesmo tempo verifique se as regulagens da suspensão dianteira não estão comprometidas. É muito importante neste tipo de transporte que a bicicleta esteja bem presa e firme com proteções acolchoadas e macias, evitando que o tubo inferior da bicicleta apoiado na caçamba fique colidindo por pular e danifique o tubo inferior em contato com a lataria do veículo.

Neste caso também se aplica a utilização de uma placa de trânsito adicional, caso alguma roda de bicicleta esteja tampando a leitura da placa original do veículo.



ATENÇÃO: Para os suportes de bicicletas de caçamba recomendamos extremo cuidado para não haver contato entre uma bicicleta e outra, protegendo bem as partes da suspensão dianteira, fixar firmemente as bicicletas para evitar ficarem pulando no trajeto, bem como utilizar uma segunda placa de identificação do veículo caso seja coberta a placa original do veículo.

Não aconselhamos de maneira alguma a fixação de bicicletas amarradas no teto de veículos nas barras de longarina do rack, seja em posição normal ou virada com o selim para baixo.

4.5. INSTALAÇÃO DE ACESSÓRIOS

Paralamas

O quadro da Dvore Al não é preparado com furação para adaptação de paralamas, podendo-se adotar os paralamas plásticos que são fixados por abraçadeiras plásticas, próprias para quadros e suspensões, porém, de qualquer maneira, verifique a compatibilidade para segura instalação no triângulo traseiro e na suspensão, para não comprometer o travamento da roda quando em movimentos bruscos e desníveis compatíveis com a classificação da bicicleta. Não faça adaptações no quadro nem na suspensão e utilize somente os recursos originais para a fixação de paralamas.

Reboque para bicicletas

As bicicletas Dvore Al são produzidas em alumínio, que têm grande resistência física para os esforços e impactos que são geradas no pedalar com a bicicleta de maneira esportiva e competitiva, porém não possuem nenhum suporte específico para rebocar bicicletas nem tampouco foram desenvolvidas para este intuito, portanto não é recomendado utilizar este tipo de bicicleta para reboque de outras bicicletas nem ao mesmo que sejam rebocada por outras bicicletas pelo simples fato de poder gerar fissuras invisíveis na estrutura do alumínio ou até mesmo causar rachaduras que comprometerão sua resistência.

Cadeirinhas para Bebês

As bicicletas Dvore Al tem suspensões ativas de grande curso pois foram desenvolvidas para o uso off road para a absorção de impactos. Instalar uma cadeirinha de bebê pode ser muito perigoso pois até mesmo o bebê fixado com os cintos de segurança que geralmente as cadeirinhas possuem, o fato de balançarem ativamente durante o percurso poderá causar desconforte e até problemas mais sérios de saúde e bem-estar, portanto não recomendamos que seja utilizado mesmo que pareça aparentemente seguro. Para transportar o bebê com segurança recomendamos que utilize um modelo de bicicleta apropriado para o uso adequado deste acessório.

5. PRIMEIRAS IMPRESSÕES

Pratique a uma velocidade reduzida, antes de andar a alta velocidade ou em condições de uso adversas, aprenda as funções e características de todos os mecanismos da sua bicicleta, andando em zonas planas e sem trânsito. Desta forma, ficará familiarizado com as características da sua bicicleta.

Caso pretenda utilizar características de funcionamento diferentes das normais (por exemplo: a regulação da força de frenagem), consulte o seu lojista autorizado.

Em algumas ocasiões, os ciclistas mais pesados com bicicletas grandes costumam sentir uma “vibração excessiva” ou “vibração do quadro” a determinadas velocidades. Se for o seu caso, diminua a velocidade e leve a sua bicicleta ao lojista autorizado para que a inspecione e repare.

Evite vibrações excessivas na roda dianteira.

PERIGO: *Uma vibração excessiva pode conduzir à perda de controle e consequentemente queda. Caso note uma vibração excessiva, reduza imediatamente a velocidade e leve sua bicicleta ao lojista autorizado.*

Certifique-se de que os seus acessórios são compatíveis e seguros:

- Para personalizar a sua bicicleta, é possível alterar ou acrescentar acessórios diferentes.
- Se não tiver a certeza de que algum componente seja apropriado ou seguro, consulte o lojista autorizado.

CUIDADO: *Componentes ou montagens inapropriadas na sua bicicleta podem gerar tensões desconhecidas na mesma. Esta tensão pode gerar alguma falha que lhe faça perder o controle e cair. Antes de acrescentar ou substituir qualquer elemento à sua bicicleta, consulte o lojista autorizado.*

6. VERIFIQUE SUA BICICLETA

Antes de cada passeio, verifique a sua bicicleta e os componentes com as etapas a seguir. Não se trata de um sistema de inspeção completo, mas sim orientativo. Lembre-se de que, se detectar algum problema na sua bicicleta que não seja possível reparar, deve levá-la ao lojista autorizado.

VERIFIQUE SE AS RODAS ESTÃO ALINHADAS

Gire cada roda e observe o aro ao passar pelas pinças de freio e o quadro. Se a rotação do aro não for uniforme, leve a sua bicicleta ao lojista autorizado.

VERIFIQUE A PRESSÃO DOS PNEUS

Encha as câmaras com a pressão de ar recomendada na lateral dos pneus. Tenha também em conta o peso do ciclista. Pressões mais altas proporcionam melhor comportamento em superfícies mais duras como estradas de asfalto, enquanto que, pressões menores são indicadas para o uso fora da estrada.

CUIDADO: *As mangueiras de ar dos postos de gasolina enchem as rodas rapidamente e indicam pressão que não são corretas. Utilize bombas manuais para encher os pneus.*

VERIFIQUE OS FREIOS

O manete localizado na parte direita do guidão aciona o freio traseiro e o manete localizada na parte esquerda do guidão aciona o freio dianteiro.

Certifique-se de que os freios dianteiros e traseiros funcionam corretamente.

- Freios a disco: os manetes de freio estão ligados a pinças que são pressionadas contra o disco de freio. Estes podem ser acionados por cabo de aço ou óleo hidráulico.

Siga as instruções de inspeção de acordo com o tipo de freio da sua bicicleta.

Se o seu sistema de freios não passar por uma inspeção especificada no capítulo “Inspeção, ajuste e lubrificação da sua bicicleta”, leve a sua bicicleta ao lojista autorizado.

PERIGO: *Se os seus freios não funcionarem corretamente, você pode perder o controle e cair. Inspeccione cuidadosamente o sistema de freios antes de cada passeio e não utilize a bicicleta até solucionar qualquer problema que possa surgir com o mesmo.*

VERIFIQUE A FIXAÇÃO DE AMBAS AS RODAS

Para uma condução mais segura, as rodas da sua bicicleta devem estar firmemente unidas no garfo e ao quadro. As rodas estão unidas através de porcas ou blocagens, que permitem a montagem e desmontagem da roda sem utilizar qualquer tipo de ferramenta.

VERIFIQUE O GUIDÃO E O SUPORTE DE GUIDÃO PARA DETECTAR SINAIS DE DESGASTE OU TENSÕES ELEVADAS

Inspecione cuidadosamente o guidão e o suporte de guidão para detectar sinais de desgaste, riscos, fissuras ou deformações. Se alguma peça apresentar danos ou desgaste, substitua-a antes de montar na bicicleta.

Além disso, certifique-se de que os plugs do guidão estão corretamente colocados nas extremidades.

VERIFIQUE O GUIDÃO

Certifique-se de que o suporte de guidão e o guidão estão corretamente posicionados e apertados.

VERIFIQUE O SELIM

O selim deve estar colocado à altura adequada para a utilização e ao tamanho do ciclista. Além disso, deve verificar se o canote do selim e o selim estão corretamente colocados e apertados.

7. PEDALE DE FORMA SEGURA

USE CAPACETE

Use sempre o capacete, uma cabeça sem proteção é muito frágil, mesmo para uma pequena pancada. Contudo, se usar um capacete que cumpra as normas de segurança, o risco pode ser menor. Também é recomendável a proteção para a vista e o uso de roupa adequada.

CONHEÇA A LEGISLAÇÃO LOCAL SOBRE A CIRCULAÇÃO DE BICICLETAS

A maioria dos estados possuem uma legislação específica para ciclistas. Os clubes de ciclismo ou o departamento de transporte (ou equivalente) da sua região podem dar informações sobre o assunto.

Algumas das normas mais importantes são as seguintes:

- Utilize sinais manuais apropriados.
- Quando circular com mais ciclistas, formem uma fila única.
- Circulem pelo lado correto da via, nunca na direção contrária.
- Seja prudente e pratique uma condução defensiva. Um ciclista é difícil de ser visto e muitos condutores não reconhecem os seus direitos.

NÃO REALIZE AÇÕES INSEGURAS COM A BICICLETA

Muitos acidentes com ciclistas podem ser evitados com o uso do bom senso. Exemplos:

- Não conduza "sem mãos": a menor imperfeição na estrada pode provocar uma vibração ou rotação repentina da roda dianteira.
- Não circule com objetos pendurados no guidão ou outra parte do quadro: estes podem entrar nos raios e provocar uma rotação repentina do guidão, fazendo perder o controle da bicicleta.
- Não circule sob o efeito do álcool nem medicamentos que possam provocar sonolência. A bicicleta requer uma boa coordenação de movimentos e o ciclista deve estar sempre alerta ao que acontece em seu redor.

CONDUZA DE FORMA DEFENSIVA

Esteja sempre atento a situações de perigo e esteja preparado para parar.

OLHE PARA A ESTRADA

Esteja preparado para evitar buracos e tampas de esgoto, pois as rodas podem derrapar.

Quando contornar algum obstáculo, faça-o num ângulo de 90° e caso não esteja seguro das condições, desça da bicicleta.

ESTEJA ATENTO AOS CARROS QUE VAI ULTRAPASSAR

Se um carro entrar repentinamente no seu caminho ou alguém abrir repentinamente a porta de algum veículo estacionado que vai ultrapassar, poderá sofrer um grave acidente. Coloque uma campainha na bicicleta para alertar os demais da sua presença.

SEJA PRUDENTE QUANDO CIRCULA COM BAIXO NÍVEL DE LUMINOSIDADE

Utilize uma luz de presença dianteira e outra traseira quando estiver em condições de baixa luminosidade.

Além disso, é conveniente usar roupa clara, brilhante e refletora, especialmente durante a noite para ficar mais visível.

PERIGO: *Um ciclista sem um equipamento de luz adequado pode não ter boa visibilidade e os outros não o ver, podem ocorrer acidentes com graves consequências para o ciclista. Evite estas situações levando uma luz de presença dianteira e outra traseira, além de uma roupa clara e facilmente visível.*

EVITE QUE A ÁGUA ENTRE EM ALGUM ROLAMENTO DA BICICLETA

Os rolamentos da bicicleta permitem que as diferentes peças da bicicleta rodem de uma forma suave. A água em contato com o metal provoca corrosão, evite que isso aconteça.

Evite lavar a bicicleta com sistemas de água sob pressão como os que são utilizados para os carros.

UTILIZE OS FREIOS COM CUIDADO

Mantenha sempre uma distância de segurança em relação aos veículos e objetos. Ajuste a distância de acordo com à capacidade de frenagem.

Aplique força em ambos os manetes de freio ao mesmo tempo.

A utilização excessiva do manete dianteira, assim como frear exclusivamente com ela, pode fazer com que a roda traseira perca contato com o solo, fazendo perder o controle.

Muitos modelos de freios novos são muito potentes e capazes de parar a bicicleta em condições molhadas ou com lama. Se considerar que os seus freios são muito potentes para as suas necessidades, leve a sua bicicleta ao lojista autorizado para que a ajuste ou substitua o sistema de freios.

PERIGO: *Se aplicar uma força excessiva, a roda traseira pode perder o contato com o solo ou a dianteira pode deslizar, fazendo-o perder o controle e cair. Acione ambos os freios ao mesmo tempo e desloque o peso do corpo para a zona traseira enquanto trava.*

SEJA CUIDADOSO QUANDO CIRCULAR EM CONDIÇÕES DE HUMIDADE

Não existe nenhum freio, seja qual for o seu tipo, que tenha a mesma eficiência tanto em condições de humidade como em seco. Por melhor que sejam as condições de funcionamento dos freios de sua bicicleta, em condições de humidade, o sistema de freios necessita de mais força de frenagem nos manetes e maior distância de frenagem.

A chuva reduz a visibilidade e a tração. Circule a uma velocidade reduzida ao fazer as curvas. Seja especialmente cuidadoso quando circula fora do asfalto:

- Circule em zonas marcadas.
- Evite pedras, ramos e depressões.
- Nunca circule por uma estrada de terra nem pistas com uma bicicleta de estrada ou de passeio.
- Vista roupa adequada e use objetos de proteção como capacete, óculos e luvas.
- Quando estiver próximo de uma descida, reduza a velocidade, mantenha o seu peso numa posição recuada e baixa. Utilize mais o freio traseiro do que o dianteiro.

MANTENHA A SUA BICICLETA EM PERFEITAS CONDIÇÕES

As bicicletas não são indestrutíveis: como qualquer máquina, cada peça da bicicleta tem um tempo de vida útil limitado à tensão e desgaste.

O desgaste refere-se a baixas tensões que, repetidas num número finito de ciclos, podem provocar a falha do material. O tempo de vida útil das diferentes peças varia de acordo com o design, o material, a utilização e a manutenção.

Os quadros mais leves têm geralmente um tempo de vida útil mais longo do que os pesados e as bicicletas de alto nível necessitam de um maior cuidado e inspeções mais frequentes.

8. CONSELHOS GERAIS

MANTENHA A SUA BICICLETA LIMPA

Para funcionar corretamente, a sua bicicleta deve estar limpa.

GUARDE A BICICLETA NUM LOCAL ADEQUADO

Quando não utilizar a bicicleta, deixe-a numa zona protegida da chuva e do sol. A chuva pode causar a corrosão do metal. Os raios ultravioleta do sol podem descolorir a pintura e ressecar a borracha ou os plásticos da bicicleta.

Quando guardar a bicicleta, faça-o elevando-a do solo e deixando os pneus a média pressão. Não deixe a bicicleta próxima de motores elétricos, pois o ozônio dos motores destrói a borracha e a pintura. Antes de voltar a utilizar a bicicleta, certifique-se de que esta está em ótimas condições.

PROTEJA A BICICLETA DOS LADRÕES

Se a bicicleta nova for muito atrativa para os ladrões, pode protegê-la das seguintes formas:

- Registre a sua bicicleta no arquivo da polícia local ou sites especializados.
- Compre e utilize um cadeado. Um bom cadeado é eficaz contra facas e serras. Siga as recomendações de utilização. Nunca deixe a bicicleta sem cadeado.
- Se tiver blocagens nas rodas, estes devem ser presos ao quadro com um cadeado. Se também tiver uma blocagem no selim, é recomendável levar o selim quando a bicicleta ficar presa com um cadeado. Neste caso, é recomendamos evitar que a água entre dentro do quadro através do tubo do selim.

PROTEJA A SUA BICICLETA DE POSSÍVEIS BATIDAS

Estacione sempre a sua bicicleta em zonas afastadas da passagem de outros veículos e certifique-se de que está numa posição estável, de forma que não caia. Evite qualquer queda da bicicleta, uma vez que pode danificar o guidão ou o selim, entre outras coisas. Além disso, a utilização incorreta do bagageiro pode danificar a bicicleta e não é passível de garantia.

EVITE QUE O GUIDÃO CHOQUE CONTRA O QUADRO

Em algumas bicicletas, a roda dianteira pode rodar até ângulos extremos e o guidão pode chocar contra o quadro. Evite este impacto colocando protetores nas extremidades do guidão ou mesmo no quadro.

NUNCA TROQUE O GARFO OU O QUADRO

A modificação de qualquer peça da bicicleta, incluindo quadro e garfo poderá comprometer a segurança da sua bicicleta.

NUNCA COLOQUE UMA SUSPENSÃO NUMA BICICLETA DE ESTRADA

Qualquer alteração no quadro ou no garfo significa que a bicicleta já não cumpre as nossas especificações e portanto, a garantia da bicicleta ficará anulada.

CUIDADO: *Nunca altere o conjunto do quadro. Não lixe, fure, encha nem desmonte dispositivos de retenção redundante ou qualquer outro. Uma alteração incorreta pode fazê-lo perder o controle e cair.*

9. PEQUENOS CICLISTAS

A supervisão das crianças, assim como tudo o que elas aprendem sobre as bicicletas, segurança rodoviária e regras de comportamento na estrada são cruciais para a sua educação. Antes de andar de bicicleta pela primeira vez, explique à criança que está ao seu cuidado tudo o que está descrito neste primeiro capítulo. Insista na regra básica do pequeno ciclista:

ATENÇÃO: *As crianças sempre devem usar capacetes.*

10. MANUTENÇÃO, AJUSTES E LUBRIFICAÇÃO DA BICICLETA

Este capítulo aborda os intervalos de manutenção a seguir para cada componente da bicicleta, assim como as instruções de ajuste e lubrificação. Se durante a manutenção verificar que alguma das peças não cumpre os requisitos de funcionamento, não deve utilizar a bicicleta até que a referida falha tenha sido reparada, a peça substituída ou a bicicleta levada ao lojista autorizado.

Os intervalos de manutenção de cada componente são baseados num regime de utilização normal. Se utilizar a bicicleta mais do que o habitual, em condições adversas como chuva ou em estradas de terra, a manutenção deverá ser mais frequente do que o indicado neste capítulo.

As bicicletas não são indestrutíveis: como todas as máquinas, as várias peças das bicicletas têm um tempo de vida útil limitado ao desgaste e tensão. O desgaste é relativo às forças de pequena magnitude que, por repetição num grande número de ciclos, podem causar falha do material.

O tempo de vida útil das várias peças varia dependendo do design, material, utilização e manutenção. Alguns sinais de possível desgaste na bicicleta são: fissuras, riscos e deformações.

PERIGO: *Se durante a inspeção verificar que alguma das peças não cumpre os requisitos de funcionamento, não deve utilizar a bicicleta até que a referida falha tenha sido reparada, a peça substituída ou a bicicleta levada ao lojista autorizado.*

O QUE SIGNIFICA TORQUE DE APERTO

O torque é uma magnitude de força utilizada para definir um aperto de um parafuso ou porca. Estas medidas são realizadas através de uma torquímetro. As especificações do torque indicadas servem de orientação para determinar o aperto correto das peças e respectivas roscas.

É importante utilizar as especificações do torque para que as roscas não sejam muito apertadas. Se aplicar um torque maior do que o recomendado para uma peça, não dará uma maior força à união, pelo contrário, pode fazer com que uma peça fique danificada ou inutilizada.

11. INSPEÇÕES PERIÓDICAS

Após queda ou impacto:

Verifique detalhadamente se não houve trincas ou avarias. Não utilize a bicicleta se houver qualquer sinal de avaria como quebras, trincas ou delaminações na fibra de carbono.

As opções abaixo podem indicar estrago ou delaminação em seu quadro:

- Sensação estranha e não usual ao pilotar
- Fibra mole, ou com formato alterado
- Estalos, "grilos", ou outros barulhos estranhos
- Trincas visíveis, marcas brancas ou leitosas nos tubos de fibra de carbono.

ATENÇÃO: *Permanecer utilizando uma bike com o quadro nestas condições aumenta a chance de acidentes com possibilidade de lesões graves ou morte.*

12. REPINTAR OU REPARAR

ATENÇÃO: *Repintar, reparar, ou retocar seu quadro poderá resultar em dano que causa acidente. As consequências poderão ser lesões graves e até a morte.*

ATENÇÃO: *Substâncias químicas, solventes e alguns tipos de tinta poderão atacar, enfraquecer ou destruir o composto que forma a fibra de carbono.*

13. REPAROS E MANUTENÇÃO

- A garra que prende a bicicleta ao suporte de trabalho pode causar esmagamento do quadro se não for utilizada de forma correta.
- Nunca prenda a bicicleta pelo quadro.
- Caso esteja utilizando um canote de fibra de carbono, substitua-o por um de alumínio para realizar as manutenções utilizando o suporte.
- Proteja o canote com um pano ou espuma antes de prender a bike.

14. MEDIDAS DE TORQUE

A utilização do torque correto nos parafusos, porcas e arruelas de sua bicicleta é de extrema importância. Se não estiverem suficientemente apertados, podem se soltar. Se estiverem demasiadamente apertados, podem espanar, deformar, esticar e até quebrar. Em ambos os casos, utilizar o torque incorreto no aperto das porcas e parafusos pode resultar em falha no componente e fazer com que você perca controle de sua bike e caia.

QUAL O TORQUE RECOMENDADO PARA SUA BIKE?

Sugerimos que um mecânico especializado com um torquímetro seja responsável pelo aperto de sua bicicleta. Se optar por fazer as revisões e reapertos, use o torquímetro para certificar que aplicará o torque específico informado pelo fabricante do componente.

Sempre que for necessário fazer ajustes em casa ou no trecho, quando tiver a oportunidade, recomendamos que leve sua bicicleta a um mecânico treinado para que ele faça a conferência dos apertos.

Pode conferir mais valores no **Capítulo 38** deste manual.

15. INSTRUÇÕES DE USO DO ROLO

Se usa um rolo que requer que a roda da frente seja removida e a forqueta encaixada, certifique-se que os eixos da roda dianteira e traseira estão bem encaixados. Se a bicicleta não estiver bem presa o atrito vai desgastá-la e danificá-la.

Se usa um rolo que prende o quadro por baixo, aperte a parte traseira entre dois cones: certifique-se que usa adaptadores que são específicos para os eixos Thru Axle.

Atente que os cones padrão do rolo não são necessariamente compatíveis com os eixos Thru Axle.

Por outro lado, há algumas maneiras de se utilizar a Dvore AI com alguns tipos de rolos de treinamento, sendo possível a utilização de rolos livres, do tipo em que o quadro fica totalmente livre apoiado somente pelos pneus em roletes traseiro e dianteiro interligados por correia e que giram livremente como pedalar. Caso ainda não tenha experiência neste tipo de rolo recomendamos que tenha cuidado e até mesmo ajuda para iniciar nesta técnica, uma vez que a bicicleta pode deslocar-se lateralmente e sair do rolo pois este comumente não tem limitadores laterais. Há também rolos para competições deste tipo de roletes que podem ser compatíveis com a Dvore AI.

.Outro tipo muito comum nos dias atuais são os rolos para treinamento e até mesmo competições on line do tipo smart roller, os quais deve-se remover completamente a roda traseira e se instala o quadro diretamente no cassete. Porém verifique a compatibilidade do eixo traseiro da abertura entre os drop outs traseiros (dito OLD, OverLock-nut Distance/Dimension) que na Dvore AI é de 148mm. Verifique também a compatibilidade eixo traseiro: o diâmetro de 12mm e os encaixes no drop out do quadro no rolo. Não faça nenhum tipo de adaptação para fixar o quadro da Dvore AI neste tipo de rolo, caso o quadro não encaixe perfeitamente no rolo de sua preferência, procure um modelo que seja compatível com o quadro.

Não instale um cassete diferente do que o original utilizado na bicicleta para uso no rolo, devido à compatibilidade do câmbio traseiro com o cassete e também do comprimento da corrente dimensionado para este mesmo conjunto.

Tenha cuidado com um quadro ou forqueta de carbono, este material não possui muita resistência à abrasão, caso aconteça algum atrito o carbono pode se desgastar rapidamente. Se você usa muito o rolo, considere usar uma bicicleta velha. O suor causa corrosão. O peso é irrelevante neste caso.

Proteja os seus componentes caros se necessário. Confira com o revendedor SWIFT qual a forma correta de usar e a melhor opção de rolo para si. Colocar a bicicleta de forma incorreta no rolo ou usar um que não é compatível com o seu quadro pode danificar sua bicicleta. Esse tipo de dano não é coberto pela garantia da SWIFT Bicycles.

16. SUPORTE DE CARAMANHOLA

Impactos laterais nos suportes de caramanhola podem danificar as inserções que os travam devido à pequena área de contato. Assegure-se que ao transportar ou armazenar sua bike nada esteja fazendo pressão ou força desnecessária sobre este suporte.

Verifique os parafusos e encaixes do suporte de caramanhola frequentemente, apertando-os se necessário. Se notar um defeito ou trinca, consulte o revendedor autorizado ou entre em contato com a SWIFT Bicycles.

17. MONTAGEM DO QUADRO SWIFT

Antes de alterar a configuração ou montar um quadro SWIFT, verifique a compatibilidade dos componentes e acessórios no revendedor autorizado.

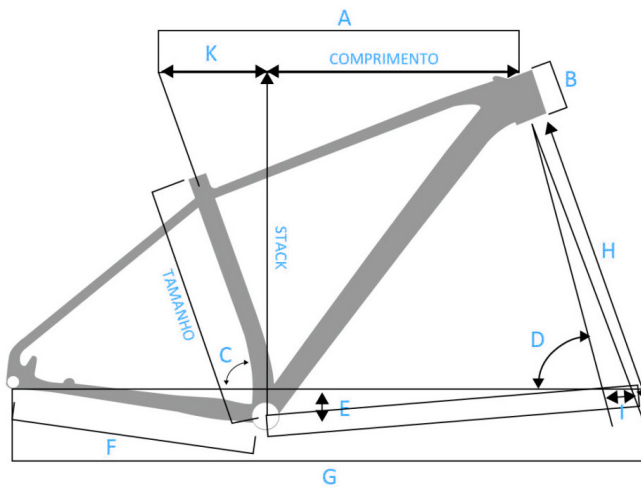
Assegure-se de que os componentes escolhidos funcionam perfeitamente de acordo com seu peso e a intenção de uso.

ATENÇÃO: *Leia os manuais de instrução dos fabricantes dos componentes e familiarize-se com o seu funcionamento, aplicação e montagem.*

18. ESPECIFICAÇÕES TÉCNICAS

Proposta de Utilização	Mountain Bike Cross Country / Maratona
Quadro	Hard Tail Alumínio aro 29
Eixo Traseiro	BOOST 148x12mm Especificação TA12/170/10M12*P1.5 Comprimento Do Eixo 170mm Passo da Rosca 1.5 Comprimento da Rosca 10mm
Suspensão Dianteira	Aro 29 / Curso 100mm / Off Set 51mm Espiga Tapered 1.1/8x1.5"
Eixo Dianteiro	BOOST 110x15mm Comprimento do Eixo > vide fabricante Rock Shox
Caixa de Direção	FSA NR 55R
Medidas	Internal Alloy Upper ACB 51.8x40x8mm 36°x45° Internal Alloy Lower 1.5R" ACB 51.8x40x8mm 36°x45°
Diâmetro do Canote	31.6mm
Abraçadeira do Canote	35mm
Movimento Central	Padrão BSA 68mm Tipo Integrado 2 peças
Suporte de Freio Traseiro	Freio a Disco tipo POST MOUNT
Disco de Freio Traseiro	160mm Center Lock
Suporte de Freio Dianteiro	Freio a Disco tipo POST MOUNT
Disco de Freio Dianteiro	180mm Adaptador SM-MA-FI80P/P2
Pneus	Dianteiro / Traseiro 29x2.25" Tubeless Ready
Pressão de Enchimento	Pressão Mínima: 26 psi Pressão Máxima: 58 psi
Câmara de Ar	Dianteira / Traseira 29x1.9/2.25" Válvula Presta 48mm

19. GEOMETRIA



<i>DVORE AL</i>		S	M	L	XL
	Tamanho (Seat tube)	390	430	470	520
	Stack	596	603	614	622
	Reach	377	410	428	442
A	Top tube length	548	589	610	630
B	Head tube length	100	100	120	120
C	Seat tube angle	74	74	74	73
D	Head tube angle	69	69	69	69
E	BB Drop	58	58	58	58
F	Chain stay length	439	439	439	439
G	Wheel base	1079	1115	1137	1152
H	Front center	646	682	704	719
I	Fork length	499	499	499	499
J	Fork offset	51	51	51	51
K	Setback	171	179	182	190

20. NÚMERO DE SÉRIE

O número de série está localizado abaixo do movimento central. Use este número para registrar sua bike. Consulte o manual de instruções para mais informações sobre garantia e registro.

Outros números podem constar na área, estes números podem ser de lote, código da peça, ano de fabricação ou componente. Estes números podem aparecer em outras bicicletas e não identifica o número de série de seu quadro.



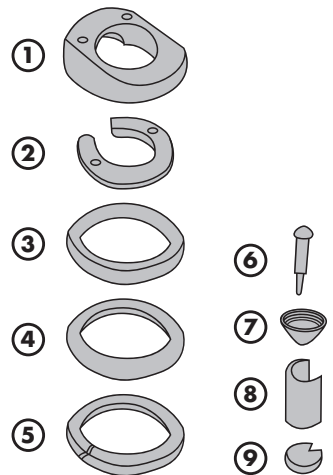
21. CAIXA DE DIREÇÃO

A caixa de direção da Dvore é composta por um moderno sistema rolamentos embutidos que recebem a passagem de todo o cabeamento proveniente do cockpit (exceto freio dianteiro).

Atente-se aos componentes do sistema e realize a montagem de acordo com a sequência indicada na figura:

CAIXA DE DIREÇÃO

- 1 Tampa da Caixa de Direção
- 2 Anel meia lua de retenção e guia do cabeamento
- 3 Rolamento Superior
- 4 Rolamento Inferior
- 5 Pista do Rolamento p/ Suspensão Dianteira



COMPRESSOR

- 6 Parafuso do Compressor
- 7 Cone do Compressor
- 8 Corpo do Compressor
- 9 Porca do Compressor

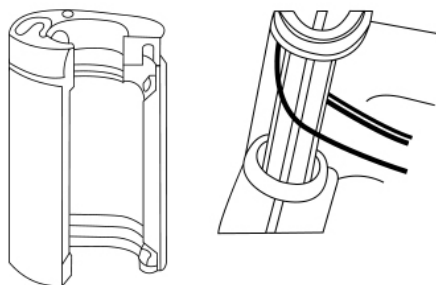
Os procedimentos aqui descritos devem ser executados por um mecânico profissional!

Como se trata de um sistema novo no mercado e pouco conhecido, é comum surgirem dúvidas na montagem até mesmo por mecânicos experientes.

A trava em meia lua, além de prender o conjunto de rolamentos, é um guia para a passagem dos conduítes ou fios de marcha e mangueiras e conduítes de freio traseiro.

Também a tampa da caixa de direção possui um orifício que serve para a passagem dos elementos acima citados.

ATENÇÃO: Todos os orifícios de passagem devem estar voltados para a parte da frente da bicicleta, pois recebem os cabos/conduítes/mangueiras que descem do avanço e devem ser distribuídos pelos lados esquerdo e direito da espiga do garfo e direcionados dentro do tubo inferior.



Torque de Aperto do Parafuso da Tampa do Avanço: 5Nm

22. CABEAMENTO

A SWIFT Dvore AI conta com o moderno sistema de cabeamento interno, para passagem de cabos internamente através da caixa de direção, sendo:

- 1 Cabo do Cambio Traseiro
- 2 Mangueira do Freio Traseiro
- 3 Cabo do Canote Dropper (se aplicável)

Os cabos de marcha, a mangueira de freio traseiro e do canote retrátil (se aplicado ao modelo) entram pelo guidão, passam distribuídos na lateral da caixa de direção e descem por dentro do tubo inferior.

Apenas a mangueira do freio dianteiro fica pela parte externa.

1. Solte os três parafusos que prendem o protetor; somente o suficiente para retirar os cabos.
2. Retire os cabos antigos e reponha-os com os novos, aperte os 3 parafusos.

Torque de aperto Parafusos do Suporte do Guidão: 5 Nm

Os procedimentos aqui descritos devem ser executados por um mecânico profissional!

Como se trata de um sistema novo no mercado e pouco conhecido, é comum surgirem dúvidas na montagem até mesmo por mecânicos experientes.

A trava em meia lua, além de prender o conjunto de rolamentos, é um guia para a passagens dos conduítes ou fios de marcha e mangueiras e conduítes de freio traseiro.

Também a tampa da caixa de direção possui um orifício que serve para a passagem dos elementos acima citados.



23. SELIM E CANOTE

O canote da Dvore AI pode ser fixo ou conter o moderno sistema retrátil que permite abaixar ou levantar o canote durante o uso da bicicleta, facilitando o posicionamento do ciclista e dando-o liberdade para mover-se numa posição que lhe dê mais controle nas descidas e maior tração nas subidas, variando o centro de gravidade do conjunto ciclista/bicicleta, que permitirão uma maior fluidez no percurso.

As partes deste sistema são:

- 1 Selim
- 2 Trilho do Selim
- 3 Canote
- 4 Carrinho do Canote
- 5 Parafuso Dianteiro de aperto do Selim
- 6 Parafuso Traseiro de aperto do Selim



AJUSTE DO SELIM

Para ajustar a posição do selim, recomendamos que primeiramente deixe-o numa posição paralela ao chão e que posteriormente procure a ajuda de um profissional de bike fit para ajustes mais precisos.

APERTO DO SELIM

Para realizar o aperto do selim no trilho do canote, primeiramente afrouxe os parafusos dianteiro e traseiro levemente até nivelar o selim na posição adequada, apertando alternadamente os parafusos de fixação dianteiro e traseiro.

O aperto do parafuso dianteiro causa o abaixamento da parte frontal (bico do selim) e o aperto do parafuso traseiro causa o levantamento do bico do selim. Logo para se obter uma posição neutra, é necessário alternar os apertos gradativamente até se obter a posição ideal.

Uma vez ajustada a posição de nivelamento do selim, continue apertando alternadamente os parafusos para manter a posição correta do selim.

Torque de aperto recomendado: 6 a 8 Nm

LUBRIFICAÇÃO

Para evitar o acúmulo de sujeira e principalmente micro pedrinhas no trilho do selim e no carrinho do canote, que podem gerar barulho, recomendamos que faça uma montagem com as peças limpas e secas.

1. Use sempre um gel ou graxa de qualidade ao instalar seu canote no quadro. Caso o canote seja de carbono, utilize exclusivamente pasta anti deslizante para a montagem de peças de carbono. Para a montagem de canote de Alumínio utilize graxa de montagem a base de lítio ou silicone com bastante resistência a água para impedir a entrada de líquidos pela abraçadeira do canote.
2. Limpe a parte interna do quadro e o canote e seque-os completamente antes de colocar o canote no quadro.
3. Instalar o canote na altura desejada e aperto conforme indicado. Recomendamos a procura de um bike fit para dimensionar a altura correta do selim.

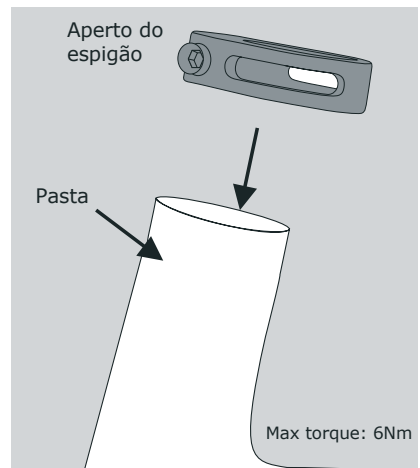
APERTO

Coloque o canote no quadro, ajuste a altura do selim e aperte o parafuso da abraçadeira do canote.

SISTEMA DE APERTO

1. Abraçadeira do quadro
2. Parafuso da abraçadeira
3. Lubrificar Tubo do Selim

Torque máximo recomendado entre 6Nm



24. PEDAIS

Os pedais são as partes da bicicleta onde se apoiam os pés; o controlo e a segurança na bicicleta dependem da solidez da união entre o pedal e o pé.

Para uma utilização de lazer em zonas planas, um par de tênis de sola macia é suficiente. Contudo, em caso de uma utilização mais exigente, o sistema de pedais deve ajudar a manter os pés sobre os pedais.

Se a sua bicicleta tiver um sistema de pedais que não se ajusta às suas necessidades, comunique o problema ao lojista autorizado.

PERIGO: Enquanto estiver pedalando, o seu calçado deve estar em contato com os pedais. Caso contrário, pode perder o controlo da bicicleta e cair. Quando se aproximar de um sinal, deve desengatar facilmente os seus pés dos pedais. Tire sempre um pé do pedal antes de parar completamente a bicicleta

Não utilize os pedais de encaixe com sapatos normais, pois os seus pés não terão uma boa base de apoio nos pedais.

INSPEÇÃO

Antes de qualquer utilização, é aconselhável limpar os apoios e os pedais, pois a sujeira poderá interferir no funcionamento correto do mecanismo.

A cada três meses, verifique se os refletores dos pedais estão corretamente limpos e posicionados. Certifique-se de que os pedais se encontram bem fixados.

Para verificar se os rolamentos do pedal estão bem ajustados, mova os pedais de cima para baixo e da esquerda para a direita. Caso sinta que algo está solto ou tem muita rigidez, leve a bicicleta ao lojista para que o ajustem, lubrifiquem ou substituam. O torque de aperto dos pedais deve ser de 40-43 Nm.

AJUSTE

Uma montagem incorreta dos apoios pode provocar uma lesão física, a colocação dos apoios deve ser efetuada pelo lojista autorizado. Na maioria dos pedais de clip, a força necessária para colocar e retirar o pé é regulável.

COMO COLOCAR O PÉ NOS PEDAIS DE ENCAIXE

Coloque a parte dianteira do suporte na parte dianteira do pedal e pressione para baixo

com o pé. Quando escutar um “clique”, a operação está concluída.

Verifique se a união ficou firme rodando o pedal. Se a sapatilha sair volte ao passo anterior. Para montar na bicicleta, empurre para baixo o pedal enquanto se impulsiona com o outro pé e, ao mesmo tempo, sente-se sobre o selim.

Uma vez em movimento, coloque o segundo pé sobre o pedal utilizando a mesma técnica.

COMO RETIRAR O PÉ DOS PEDAIS DE ENCAIXE

Gire o calcanhar lateralmente relativamente à linha de centro da bicicleta. Para parar, coloque o pé no solo. Inspeccione os seus pedais a cada três meses. Verifique se os refletores dos pedais estão limpos e corretamente posicionados. Certifique-se de que os pedais se encontram bem fixados.

25. RODAS

INTRODUÇÃO

As rodas de uma bicicleta permitem que esta rode suavemente, visto que a sua integridade é crucial.

Além disso, a relação entre as rodas e o sistema de travões é de extrema importância. Este capítulo explica como inspeccionar, ajustar e lubrificar as rodas de uma bicicleta.

INSPEÇÃO

O melhor tipo de manutenção que se pode realizar a uma roda é a manutenção preventiva. Esteja atento aos problemas que possam surgir e corrija-os antes que ocorram.

Antes de cada utilização, verifique se a blocagem da bicicleta está na posição “close” (fechada) ou se a porca está bem apertada. Para mais informações sobre o fecho da roda, leia a seção correspondente ou pergunte ao seu lojista autorizado. Averigue se as rodas estão centradas e alinhadas, fazendo-as girar. Se a rotação do aro não for uniforme, consulte o lojista autorizado. Certifique-se de que os pneus estão cheios e que a pressão é a correta.

Encha os pneus utilizando uma bomba manual; evite encher os pneus num posto de gasolina. Inspeccione os seus pneus para verificar se existem desgastes ou qualquer outro tipo de dano. Se algum pneu tiver um corte ou aberturas que tornem a câmara interior visível, substitua-o antes de montar na bicicleta. Certifique-se de que os aros estão limpos.

Uma vez por semana, certifique-se de que não existem raios soltos, danificados ou partidos. Se uma roda não estiver em boas condições, a eficácia dos travões e a rigidez do conjunto será gravemente reduzida.

PERIGO: *Um eixo mal ajustado pode fazê-lo perder o controlo e cair. Inspeccione os eixos antes de cada utilização e não utilize a bicicleta até solucionar qualquer problema.*

Todos os meses, verifique se o eixo dianteiro e o eixo traseiro estão bem ajustados. Eleve a roda dianteira e mova o aro da esquerda para a direita. Observe e verifique se o aro tem alguma folga. Faça girar a roda e verifique se escuta algum ruído estranho no movimento. Se o eixo parecer solto ou emitir ruídos estranhos, este necessitará de ser ajustado. Repita este procedimento com a roda traseira.

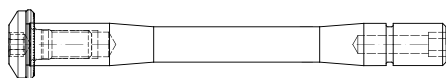
Todos os meses, verifique o desgaste dos seus aros. Em algumas bicicletas para adultos, costuma haver marcas indicadoras do desgaste da superfície de frenagem. Caso o aro esteja tão gasto que não seja possível ver o desenho, a substituição do aro deverá ser realizada pelo seu lojista autorizado.

Antes de instalar o aro, certifique-se de que a fita de aro está montada de forma que as cabeças dos raios não furem a câmara de ar.

PERIGO: *Certifique-se de que a fita de aro da válvula cobre todas as cabeças dos raios. Se algum deles não estiver coberto e furar a câmara de ar, a roda perderá pressão subitamente, podendo fazê-lo perder o controlo e cair.*

EIXO E-THRU OU TRUE AXLE

Esta ação requer material e conhecimentos específicos e aconselhamos que deverá ser realizada apenas por um mecânico profissional. A montagem e desmontagem do eixo é efetuado com uma chave Allen de 6mm, tenha cuidado em apertar e certifique-se que o eixo está fixo, sem apresentar folga nas rodas.



Eixo Thru



Chave Allen
6mm

MANUTENÇÃO

Geralmente, você deve inspecionar o movimento central de sua bike anualmente (no mínimo), ou todas as vezes que montar e desmontá-lo e se algum problema ocorrer. Remova o pedivela e gire o rolamento e a guia, o procedimento deve ser suave e sem dificuldades. Folga excessiva, dificuldades ou ferrugem podem indicar rolamento defeituoso.

REMOÇÃO

Para evitar qualquer dano ao quadro, utilize as ferramentas apropriadas na remoção dos rolamentos. No caso indicado, do PF30, utilize a ferramenta indicada pelo lado oposto. Certifique-se de que os rolamentos estão saindo de forma uniforme. Não force! Caso encontre dificuldades, consulte um mecânico especializado SWIFT.

SUBSTITUIÇÃO

Siga as instruções do fabricante para montagem e instalação do sistema de rolamentos. Ambos os lados devem ser pressionados simultaneamente suavemente e de maneira uniforme.

Nota: Consulte o revendedor autorizado SWIFT sobre a qualidade e a compatibilidade dos componentes que serão instalados.

LUBRIFICAÇÃO

Lubrifique a blocagem com lubrificante sintético onde a alavanca roda.

Os rolamentos dos cubos devem ser lubrificados semestralmente ou assim que tiverem muito contato com a água ou alta temperatura. Recomendamos o uso de graxa para montagem rolamentos específicos para alta temperatura, superiores a 180° para que a graxa mantenha suas propriedades mesmo quando utilizadas em alta velocidade ou por um longo período de tempo.

Também que tenham grande resistência à água uma vez que podem ser facilmente contaminadas quando em uso na chuva e até mesmo quando se lava a bicicleta. Para este caso, graxas sintéticas são as mais recomendadas. Não utilize graxas de Sódio (Na) pois não tem resistência à água nem tampouco à temperatura. Este trabalho deve ser realizado na rede Autorizada uma vez que requer conhecimentos específicos para desmontagem, a própria lubrificação e posterior montagem e ajuste.

26. MONTAGEM E INSTALAÇÃO DAS RODAS

COMO DESMONTAR A RODA DO QUADRO

Recomendamos que siga o procedimento a seguir:

1. Coloque a corrente no pinhão menor.
2. Abra a blocagem da roda ou solte a porca do eixo.
3. Deslize a roda tirando-a dos engates.

COMO MONTAR UMA RODA NO QUADRO

A montagem da roda funciona na ordem inversa à desmontagem.

Certifique-se de que a roda encaixe exatamente nas gancheiras e centralizada entre as barras da suspensão. Assegure-se de que o torque de aperto do eixo esteja correto para evitar que o eixo vá se soltando durante o trajeto. Da mesma maneira na roda traseira, certifique-se que a roda se encontra devidamente encaixada entre o drop out e da gancheira.

Siga os torques recomendados de aperto para suspensão ou quadro



27. PNEUS E CÂMARAS DE AR

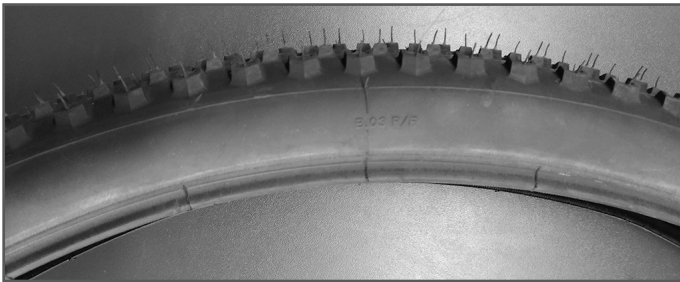
COMO INSTALAR UMA CÂMARA DE AR E UM PNEU

Com uma câmara de ar, pode-se utilizar um pneu convencional. Certifique-se de que a fita de aro cobre todas as cabeças dos raios. Instale a câmara de ar e o pneu de forma normal.

COMO SUBSTITUIR UM PNEU TUBELESS

Assegure-se antes da montagem, de que o pneu, no interior e na área dos rebordos, está livre de sujeira e restos de lubrificante.

Esfregue as bordas ao redor, dos dois lados, com água com sabão, ou pasta de montagem de pneus, antes da montagem. Não use uma alavanca de montagem!



Pressione os pneus para o aro, exclusivamente com as mãos, para evitar danos nas bordas dos pneus.

Pressione primeiro uma borda, encaixando sobre um dos lados do aro, em seguida, encaixe a outra borda com o outro lado do aro.

Centralize os pneus com o aro. Certifique-se de que o pneu está bem encaixado na base do aro e de que a válvula se encontra no meio das duas laterais do pneu.

Encha os pneus até à pressão de ar máxima recomendada.

A pressão está, normalmente, indicada na parte lateral do pneu.



Verifique o encaixe correto a partir da linha de controle dos pneus que passa por cima do aro. Esta linha deve dar a volta completa no pneu, mantendo sempre a mesma distância do aro.



Regule agora a pressão de ar, partindo da pressão máxima admissível, recorrendo à válvula. Considere, ao mesmo tempo, a pressão de ar recomendada.

ATENÇÃO: *Pneus tubeless só podem ser montados em conjunto com aros UST e/ou tubeless ready. (DT Swiss, Sentec, Mavic e outros fabricantes)*

ATENÇÃO: *Aros Tubeless ready são compatíveis com pneus tubeless UST ou TNT, por possuir encaixes específicos, mas necessitam um kit de vedação tubeless (Fita, Bico e Selante).*

28. MOVIMENTO CENTRAL – FERRAMENTAS

INSTALAÇÃO DOS COPOS DE ROLAMENTO

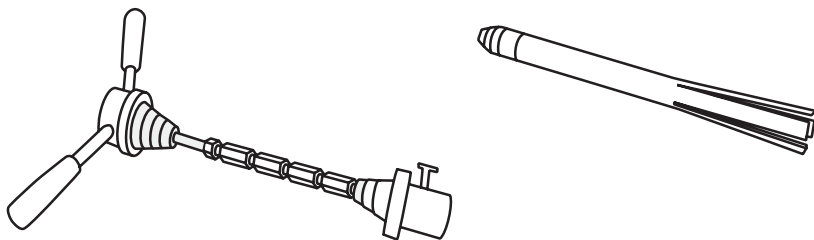
As ferramentas utilizadas para instalação do movimento central tipo press fit PF30 são muito similares às antigas ferramentas para instalação das pistas da caixa de direção do tipo standard e mega over, porém hoje já é possível encontrar ferramentas específicas para os movimentos centrais e rolamentos que trabalham por pressão e principalmente de baixa intensidade, que instalam os copos dos rolamentos vagarosamente evitando que estes entrem tortos e possam danificar a caixa de centro do quadro.

Pressão de Aperto Copos dos Rolamentos do Movimento Central: 40Nm

REMOÇÃO DOS COPOS DE ROLAMENTO

Em geral, os copos de rolamento são removidos com um golpe seco e preciso e também podem ser utilizadas as mesmas ferramentas de remoção das pistas da caixa de direção do modelos standard e mega over. Muito cuidado para não danificar a caixa de centro do quadro. Certifique-se de que os rolamentos estão saindo de forma uniforme. Não force! Caso encontre dificuldades, consulte um mecânico especializado SWIFT Bicycles.

Quanto ao reaproveitamento dos rolamentos e dos copos de rolamentos removidos, sigam as recomendações do fabricante de cada marca, pois pode ser que a recomendação seja substituir todo o conjunto uma vez removido da bicicleta pois a remoção irá danificá-lo mesmo que não pareça visivelmente.



ATENÇÃO: São necessárias ferramentas especiais para a instalação do movimento central. Não tente instalar ou retirar sem uso das ferramentas apropriadas.

INSPEÇÃO

Geralmente, você deve inspecionar o movimento central de sua bike anualmente (no mínimo), ou todas as vezes que montar e desmonta-lo se algum problema ocorrer. Remova o pedivela e gire o rolamento e a guia, o procedimento deve ser suave e sem dificuldades. Folga excessiva, dificuldades ou ferrugem podem indicar rolamento defeituoso.

LUBRIFICAÇÃO

Lubrificação para montagem no quadro

Para a montagem dos rolamentos no quadro, utilize graxas para montagem a base de silicone ou de Lítio, quando os copos dos rolamentos forem de alumínio ou outro metal. Também podem ser aplicadas as pastas anti deslizamento para carbono, principalmente se os copos dos rolamentos forem fabricados em compostos de carbono, material também utilizado para este tipo de aplicação.

Lubrificação dos rolamentos

já para a lubrificação interna dos rolamentos deve-se utilizar graxa de qualidade com resistência à penetração de água e à temperatura, podendo ser as mesmas utilizadas para o rolamentos das rodas, como graxa para montagem rolamentos específicos para alta temperatura, superiores a 180° para que a graxa mantenha suas propriedades mesmo quando utilizadas em alta velocidade ou por um longo período de tempo. Não utilize graxas de Sódio (Na) pois não tem resistência à água nem tampouco à temperatura. Este trabalho deve ser realizado na rede Autorizada uma vez que requer conhecimentos específicos para desmontagem, a própria lubrificação e posterior montagem e ajuste.

SUBSTITUIÇÃO

Siga as instruções do fabricante para montagem e instalação do sistema de rolamentos. Ambos os lados devem ser pressionados simultaneamente suavemente e de maneira uniforme.

Notas: Consulte o revendedor autorizado SWIFT Bicycles sobre a qualidade e a compatibilidade dos componentes que serão instalados.

29. FREIOS



ALAVANCA DE FREIO DIREITA = FREIO TRASEIRO
ALAVANCA DE FREIO ESQUERDA = FREIO DIANTEIRO

Torque de Aperto do Manete: 6 a 8 Nm

SISTEMA DE FREIOS

O sistema de freios permite reduzir a velocidade, sendo esta uma função crucial da bicicleta. Esta seção explica como inspecionar, ajustar e lubrificar os freios da bicicleta. Além disso, leia as informações específicas correspondentes a cada tipo de freio montado.

Conselhos para todos os sistemas de frenagem.

Os vários tipos de freios têm capacidades de frenagem distintas. Se não estiver satisfeito nem se sentir confortável com o seu sistema de freios, consulte o lojista autorizado.

Com qualquer sistema de freios, uma falha no ajuste, manutenção ou utilização pode provocar uma perda de controle da bicicleta com as consequências a que isso possa conduzir. Se não se sentir seguro com o ajuste dos freios ou suspeitar de algum problema, não utilize a bicicleta e leve-a ao seu lojista autorizado.

É difícil ajustar o sistema de freios se não tiver conhecimento, experiência nem ferramentas necessárias. É fortemente recomendável que o ajuste dos freios seja realizado pelo lojista autorizado.

Nem todos os freios são compatíveis com todas as manetes. Com qualquer freio, utilize apenas manetes compatíveis como as originalmente colocadas na sua bicicleta.

PERIGO: Nunca utilize a bicicleta se o sistema de freios não funcionar corretamente ou se suspeitar que pode haver algum tipo de problema, tanto com os freios, como com os cabos ou sistema hidráulico. Um mal funcionamento dos freios pode provocar a perda de controle e consequente queda. Se a bicicleta não funcionar corretamente, reajuste-a ao seu lojista autorizado.

FREIO A DISCO HIDRÁULICO

Introdução

Em vez de pressionar a pinça sobre o aro da roda, uma pastilha atua num disco que está posicionado no centro dianteiro ou traseiro. O disco está acoplado ao eixo através de parafusos no lado esquerdo. O sistema de freios é formado por:

- Manete de freio/Reservatório de fluido
- Tubo hidráulico (mangueira)
- Pinça de freio a disco (caliper)

O líquido dos freios a disco é muito corrosivo. Evite o contato com a pele ou com a bicicleta porque corrói a pintura.

Os freios a disco podem estar muito quentes depois de serem utilizados, você deverá ter cuidado quando os inspecionar. Assim como em outras partes da bicicleta, evite colocar os dedos no disco.

ATENÇÃO: Os freios a disco podem queimar a pele. Além disso, os cantos podem estar afiados e cortar. Evite tocar no disco ou freios quando estão quentes ou quando estão em rotação.

Não é recomendável acionar os freios quando o disco não está dentro da pinça. Se a manete for acionada quando o disco foi retirado, a distância entre as pastilhas seria quase nula pelo ajuste automático, de forma que não seria possível voltar a colocar o disco no lugar. Se tal situação acontecer, consulte o manual dos freios a disco ou entre em contato com o lojista autorizado.

Inspeção

Antes de utilizar a bicicleta, aperte as manetes de freio firmemente. A manete não deve encostar no guidão.

Verifique se não existe óleo, lubrificante ou outro tipo de sujeira no disco.

O disco é uma peça essencial do sistema de freios, que deve manter-se limpo. Tire as pastilhas de freio das pinças quando for limpá-las a fundo.

Não utilize detergentes, desgordurantes ou dissolventes para limpar o disco. Utilize álcool isopropílico.

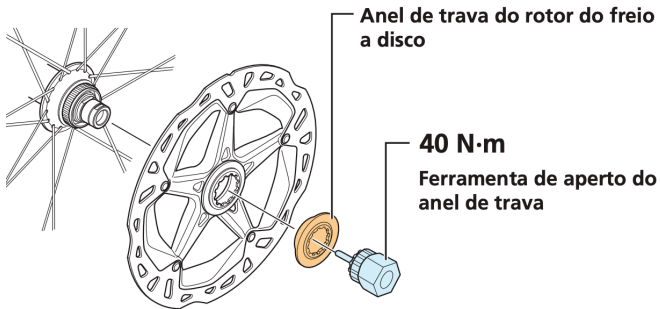
Uma vez por mês, verifique se os freios a disco não estão desgastados. Se as pastilhas de freio tiverem uma espessura inferior a 1 mm, devem ser substituídas.

Verifique, além disso, se as pastilhas estão numa posição correta, a uma distância de entre 0,25 e 0,75 mm do disco quando os freios não estão aplicados. Gire a roda, quando as manetes não forem pressionadas, as pastilhas devem tocar o mínimo possível no disco.

O torque de aperto dos parafusos de freio a disco é:

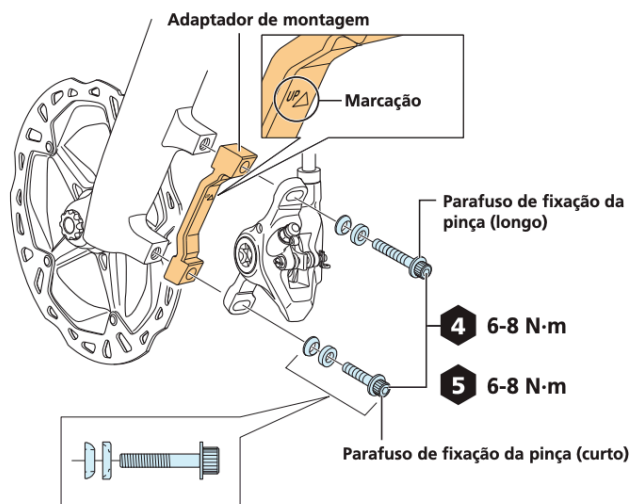
Rotores de freio

Dvore AI – tipo Center Lock



Adaptador de Freio Dianteiro / Traseiro

Para a montagem tipo POST MOUNT 180/203MM utilize o mesmo parafuso que aperta o adaptador do freio, para apertar o caliper do freio no mesmo momento:



Verifique se não existem dobras nem furos na mangueira. Substitua qualquer peça hidráulica que não passe na inspeção. Esta substituição requer conhecimentos e ferramentas específicas, que deverá ser realizada pelo lojista autorizado.

Como ajustar a distância da manete de freio até ao guidão

- Localize o parafuso de ajuste entre a manete e o guidão.
- Para aumentar o curso, rode o parafuso no sentido dos ponteiros do relógio. Para reduzir o curso, rode o parafuso no sentido contrário aos ponteiros do relógio.

Como alinhar o freio com o disco

- Solte os parafusos da montagem do freio.
- Aperte a manete até ao fundo e aperte gradualmente os parafusos como especificado na seção de inspeção.

Como desmontar as pastilhas de freio

Desmonte a roda e com os dedos ou alicates de ponta fina, agarre a lingueta da pastilha de freio e puxe-a.

Como desmontar a roda

Para tirar a roda caso tenha freios a disco, não é necessário desmontar o sistema de freios. Deslize o disco com cuidado ao tirá-lo do freio.

Quando for instalar a roda, guie o disco cuidadosamente entre as pastilhas do freio. Se pressionar a borda do disco com força contra as pastilhas, estas poderão partir ou ficar danificadas, sendo necessária a substituição.

Lubrificação

A cada três meses, lubrifique os pivôs com lubrificante sintético, o mesmo que para a corrente. As pastilhas de freio não necessitam de lubrificação.

AJUSTE

Como ajustar o curso da manete até o guidão

- Localize o parafuso de ajuste entre a manete e o guidão, perto do pivô da alavanca.
- Para aumentar o curso, rode o parafuso no sentido dos ponteiros do relógio. Para reduzir o curso, rode o parafuso no sentido contrário aos ponteiros do relógio.

Como ajustar a separação da pastilha relativamente ao disco

- Rode o parafuso de ajuste da pastilha. Para aumentar a separação da pastilha, rode o corpo no sentido dos ponteiros do relógio. Para diminuir a separação da pastilha, rode o corpo no sentido contrário aos ponteiros do relógio.

Como alinhar o freio com o disco

- Solte os parafusos da montagem do freio.
- Aperte a manete até ao fundo e aperte gradualmente os parafusos como especificado na seção de inspeção.
- Desmonte a roda com os dedos ou alicates de ponta fina, agarre a lingueta da pastilha de freio e puxe-a.

Como desmontar a roda

- Caso tenha freios a disco, não é necessário desmontar o sistema de freios. Deslize o disco com cuidado ao tirá-lo do freio.
- Quando for instalar a roda, guie o disco cuidadosamente entre as pastilhas do freio. Se pressionar a borda do disco com força contra as pastilhas, estas poderão partir ou ficar danificadas, sendo necessária a sua substituição.

Lubrificação

- A cada três meses, lubrifique os pivôs com lubrificante sintético, igual ao utilizado para a corrente.
- As pastilhas de freio não necessitam de lubrificação.

30. INFORMAÇÕES SOBRE A SEGURANÇA DOS FREIOS

- » Tente movimentar as pinças em todas as direções. Elas não devem sair do lugar ou apresentar qualquer tipo de movimento
- » Cheque os retentores do sistema de freios
 - Com a bicicleta parada, acione os freios e os segure.
 - Acompanhe o conduíte desde a manete até a pinça. Não deverão ser encontrados sinais de fluídos.
- » Certifique-se que não há danos aos discos: empenos , arranhões fundos ou dano mecânico.
- » Levante a roda e gire-a: o disco só poderá ter, no máximo, um leve empeno.
- » Cheque o nível das pastilhas e certifique-se de que há quantidade suficiente para utilizá-la.
- » Os discos não poderão estar gastos em excesso.

31. COMPATIBILIDADE DO CÂMBIO DIANTEIRO

O quadro de sua SWIFT Dvore Al não acomoda câmbios dianteiros e é exclusivo para pedivela "Single"(Uma Coroa).

32. CONJUNTO DE TRANSMISSÃO

O conjunto de transmissão da bicicleta transmite potência à roda traseira.

Esta seção explica como inspecionar, ajustar, e lubrificar o conjunto de transmissão.

INSPEÇÃO

Quando o conjunto de transmissão funciona corretamente, a troca de mudança é fácil e sem ruídos estranhos.

Uma vez por mês, verifique se o sistema está limpo e bem lubrificado. Todos os elos da corrente devem rodar bem e não chiar. Além disso, nenhum elo deve estar deformado. Tire a roda traseira e faça rodar.

Se escutar um ruído estranho ou os pinhões pararem assim que os solta, poderá ser necessário repará-lo ou substituí-lo. Leve a bicicleta ao lojista autorizado.

A cada três meses, verifique se a corrente apresenta algum desgaste.

Há ferramentas específicas para a medição do desgaste da corrente, leve a bicicleta ao lojista autorizado para avaliação.

Numa bicicleta de estrada com boa manutenção, a corrente dura geralmente entre 1600 e 2400 Km. Nas bicicletas de MTB, este valor é um pouco inferior.

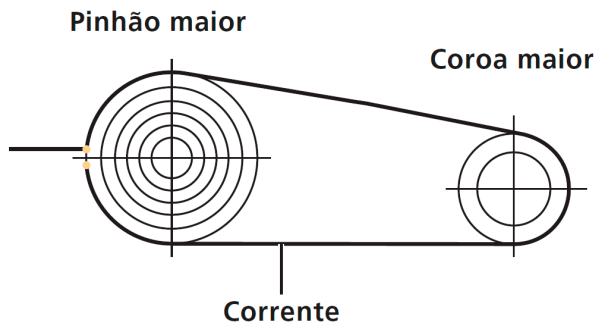
Para substituir a corrente, são necessárias ferramentas e conhecimentos especiais, para isso consulte o lojista autorizado.

COMPRIMENTO DA CORRENTE

A Dvore Al já vem com a corrente no comprimento correto de fábrica.

Após seu desgaste (leve a um revendedor autorizado para inspecionar este item com ferramentas especiais de medição de desgaste da corrente), uma corrente nova não virá no comprimento adequado e deverá ter seu tamanho reduzido de acordo com a recomendação do fabricante, caso a sua corrente original não possua o comprimento de fábrica para reduzi-la do mesmo comprimento.

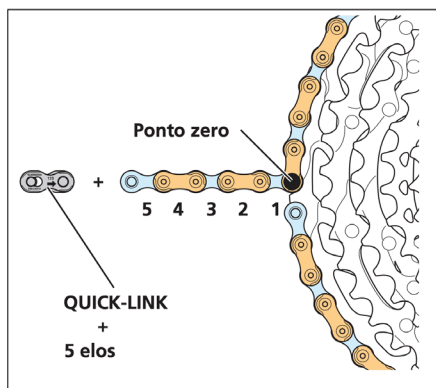
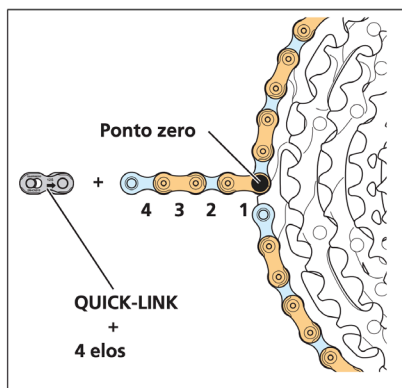
A medição da corrente deve levar em consideração o tamanho da maior coroa do pedivela e do maior pinhão do cassete. Passe a corrente por ambos e adicione a quantidade de elos a mais para dimensionar a corrente de acordo com as instruções a seguir:



Para calcular o comprimento ideal, veja a quantidade de elos adicionais para cada situação de encontro do elo inicial da ponta da corrente até o elo em que se encontrará:

Bicicletas hardtail

- QUICK-LINK



AJUSTE

O ajuste do conjunto de transmissão deve ser realizado pelo lojista autorizado, pois são necessárias ferramentas e conhecimentos específicos.

33. MUDANÇA DE VELOCIDADES

INSPEÇÃO

Nestas instruções, referimo-nos aos seguintes termos:

Mudar para cima: mudar para uma velocidade mais difícil de pedalar. Mudar para baixo: mudar para uma velocidade mais fácil de pedalar.

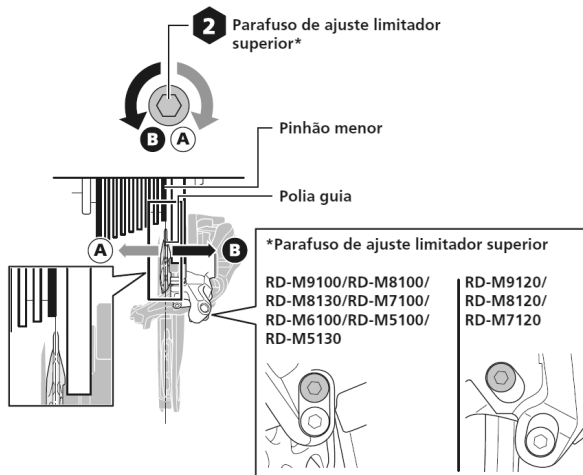
O sistema de mudanças está bem ajustado se não enroscar e girar suavemente. Se após cada mudança escutar um ligeiro ruído contínuo, poderá ser necessário ajustar as mudanças. Caso não seja possível ajustar ou o ruído aumentar, leve a bicicleta ao lojista autorizado.

Uma vez por mês, verifique se os cabos não têm dobras, ferrugem, fios rasgados ou extremidades deterioradas. Verifique também os revestimentos para detectar cabos soltos, extremidades dobradas, cortes e desgastes.

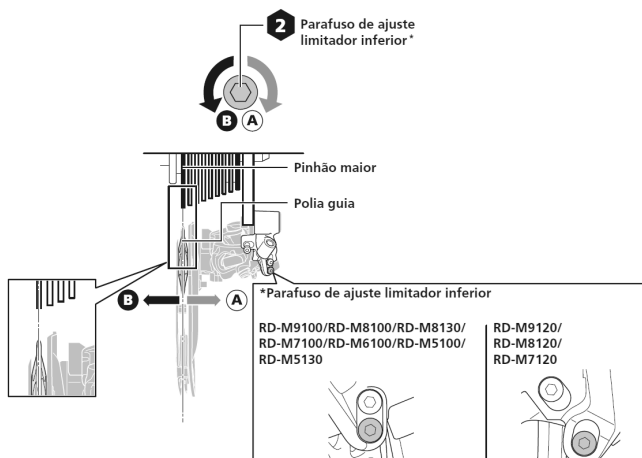
Se achar que existe alguma falha nos cabos, não utilize a bicicleta e substitua o cabo ou leve a bicicleta ao seu lojista autorizado.

COMO AJUSTAR AS MARCHAS

As marchas traseiras dispõem de dois parafusos de regulagem dos limites interior e exterior do curso que podem estar posicionados em dois locais diferentes, dependendo do modelo de mudanças.



Limite Exterior: Ajuste de modo que o centro da polia guia esteja alinhado à face externa do pinhão menor quando visto de trás.



Limite Interior: Ajuste de modo que o centro da polia guia esteja alinhado com o centro da face externa do maior pinhão quando visto de trás.

Para testar, pedale com todas as opções de coroa e pinhão disponíveis:

- Se nas posições intermediárias as marchas emitirem um ruído estranho ou não passarem livremente de um pinhão para outro, atue sobre o regulador de tensão de cabo (localizado no trocador de marchas ou no próprio câmbio) para obter um ajuste perfeito.
- Se a corrente sair do pinhão pequeno, aperte o parafuso de regulagem do limite exterior um quarto de volta.
- Se a corrente não descer para o pinhão pequeno, solte o parafuso de regulagem do limite exterior (H) um quarto de volta.
- Se a corrente sair do pinhão grande em direção aos raios, aperte o parafuso de regulagem do limite interior (L) um quarto de volta.
- Se a corrente não subir para o pinhão grande, solte o parafuso de regulagem do limite interior (L) um quarto de volta.
- Se não conseguir alinhar os pinhões da forma acima explicada, leve a bicicleta ao distribuidor autorizado.

COMO OTIMIZAR A UTILIZAÇÃO DAS MARCHAS

Para evitar qualquer problema mecânico,(corrente solta, ruído ao pedalar, etc.), siga estas recomendações:

- Selecione a velocidade correta trocando a mudança mesmo antes do início da subida ou do obstáculo a contornar.
- Quando tiver a intenção de mudar de velocidade, continue pedalando com normalidade, mas sem forçar, acionando a manete de marchas até que a corrente assente corretamente no pinhão e coroa selecionados.
- Evite mudar de velocidade em pleno esforço, inclusive se os sistemas sincronizados o permitirem num momento de apuros.

COMO SUBSTITUIR O CABO DE MUDANÇA DE VELOCIDADES

- Coloque a corrente na coroa maior e pinhão menor.
- Solte o parafuso da braçadeira que fixa o cabo no câmbio e tire-o através da alavanca de marchas.
- Caso não tenha acesso ao cabo devido ao tipo de marchas, consulte o seu lojista.
- Inspeccione os conduítes. Se estiverem deterioradas ou com ferrugem, substitua-as.
- Lubrifique o novo cabo e coloque-o através da alavanca e de todas as guias e conduítes.
- Siga as instruções para o ajuste do pinhão de velocidades.
- Corte o cabo de forma que não sobressaia mais de 5 cm de comprimento entre o parafuso e a braçadeira.
- Coloque um terminal metálico no cabo para evitar que a extremidade se desfie.

LUBRIFICAÇÃO

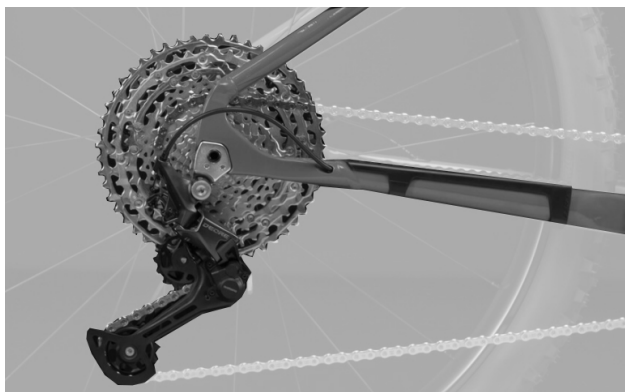
Mensalmente, lubrifique os pontos pivô tanto na coroa como nos pinhões e também nas polias do pinhão.

Os cabos que foram substituídos devem ser lubrificados um pouco nas partes onde passem por um conduíte ou por atritos.

34. GANCHEIRA COM CÂMBIO TRASEIRO

Como substituir:

1. Retire os parafusos e a gancheira a ser substituída.
2. Limpe a área da gancheira e inspecione o quadro, certifique-se que não há trincas ou rachaduras. Se houver alguma trinca ou rachadura, leve o quadro para inspeção em uma autorizada Sense.
3. Se não houver nenhum dano no quadro, aplique uma camada leve de graxa nos dois lados do quadro. Isso minimiza a chance de barulhos resultantes da movimentação.
4. Coloque a nova gancheira no quadro.
5. Aplique trava-rosca no parafuso e o aperte ao torque específico.



Torque de Aperto dos Parafusos da Gancheira: 6 a 8 Nm

35. SUSPENSÃO DIANTEIRA

Para você poder usufruir de todos os benefícios do sistema de suspensão, a manutenção é um fator chave para que se possa sentir os efeitos da regulagem e funcionamento. Seguem especificações para troca de óleo e manutenção. Este serviço precisa ser realizado por um profissional qualificado. Procure a rede de Assistência Técnica para executar este trabalho. Confira os intervalos de manutenção preventiva de 50 e 200 horas de acordo com o modelo específico na página do fabricante.

Seguem especificações das suspensões dianteiras que equipam as bicicletas Dvore Al:

<i>DVORE AL</i>	Sistema	Medidas (mm)
Rock Shox Judy Silver TK 100mm Tapered	Solo Air Trava no Guidão	Eixo Boost MXL Stealth 15x110mm offset 51mm

Siga sempre as recomendações dos fabricantes, e em caso de dúvidas consulte a Assistência Técnica Autorizada.

LUBRIFICAÇÃO

Dvore Al

FORK	MODEL	WHEEL (in)	TRAVEL (mm)	DAMPER					SPRING							
				Damper	Upper Tube			Lower Leg		Spring	Upper Tube				Lower Leg	
					Oil	Oil Height (mm)	Volume (mL)	Oil**	Volume (mL)		Oil**	Volume (mL)	Grease	Grease Application	Oil**	Volume (mL)
Judy Silver	TK TK R*	26	80-100	Turnkey	RockShox Svt	80-85	100	RockShox 15vt	5	Solo Air	RockShox Svt	2 (positive)	PM600 or SRAM Butter	Air Piston	RockShox Svt	10
		123	Coil				-			Coil						
		122	Solo Air				RockShox Svt			2 (positive)	Air Piston					
		Coil	-				Coil									
27.5 B* 29 B*	80-120	29	80-100	122	6	Solo Air	RockShox Svt	2 (positive)	Air Piston	6						

AJUSTE DE SAG

Somente com o SAG, que é a quantidade de força que a suspensão precisa ter para sustentar o peso de toda a massa do ciclista, seus equipamentos e tudo mais que carregar consigo. Somente com a suspensão administrando carregar seu peso é que terá um funcionamento adequado, proveitoso e seguro.

Siga as recomendações do fabricante para o ideal ajuste de SAG:

Dvoro AI

A Rock Shox disponibiliza um APP para o uso detalhado do processo de SAG, confira em:

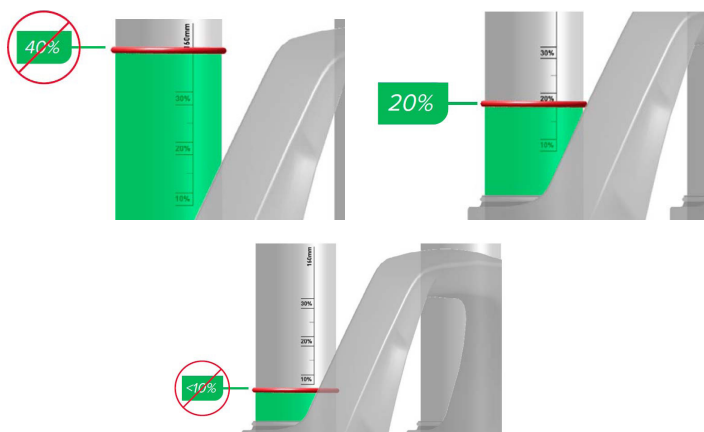
<https://trailhead.rockshox.com/en/>

Inicialmente coloque todas as válvulas na posição aberto.

Verifique a compatibilidade de opções de acordo com o modelo de sua suspensão:



Ajuste o SAG para em torno de 20%, não exceda até 40% nem tampouco atinja somente 10%



AJUSTE DE PRESSÃO INICIAL

A pressão inicial é uma orientação de regulação que serve como base para o perfeito funcionamento do sistema ajustado ao peso da pressão inicial em cima da bicicleta, de acordo com o peso total do ciclista, seus equipamentos e acessórios incluindo mochilas e bolsas. Seguem tabelas de pressão de acordo com cada modelo:

Dvore AI

FORK	AIR SPRING	WHEEL (in)	TRAVEL (mm)	<140 lbs (<63 kg)	140-160 lbs (63-72 kg)	160-180 lbs (72-81 kg)	180-200 lbs (81-90 kg)	>200 lbs (>90 kg)	MAX PSI
				E-Bikes Add 10 psi					
Judy Silver	Solo Air	26	80	90-110 psi	110-125 psi	125-140 psi	140-160 psi	160+ psi	265 psi
		27.5	100	50-70 psi	70-85 psi	85-100 psi	100-120 psi	120+ psi	205 psi
		29	120	90-110 psi	110-125 psi	125-140 psi	140-160 psi	160+ psi	265 psi
		27.5 B*	80	90-110 psi	110-125 psi	125-140 psi	140-160 psi	160+ psi	265 psi
		29 B*	100-120	50-70 psi	70-85 psi	85-100 psi	100-120 psi	120+ psi	205 psi

- O peso inclui o ciclista e todos seus equipamentos e acessórios. Esta calibragem é apenas para referência inicial para medir o SAG.
- O SAG deve ser calculado com a compressão na posição MÍNIMA.
- Sempre remover a bomba de ar da suspensão antes de regular o SAG.
- A bomba de ar específica para suspensões não acompanha este produto.

Adquira ou utilize somente acessórios originais, garantindo precisão na regulação.

AJUSTE DE RETORNO

O ajuste de retorno controla a recuperação da suspensão depois do amortecimento.

A velocidade do retorno controla o contato da roda com o chão, o que afeta o controle e a eficiência da tração da roda.

Retorno muito rápido dará uma sensação de roda saltitante, deixando de fazer a leitura do solo.

Retorno muito lento irá fazer com que o amortecedor não se recupere para o próximo amortecimento e faça-o perder o controle. Por isto, ajuste o retorno para eliminar tais efeitos indesejáveis que deixam a bicicleta sem controle

Dvore AI

Para aumentar o retorno gire o botão no sentido horário. (pode haver a figura de um coelho)

Para reduzir o retorno, gire o botão no sentido anti-horário (pode haver a figura de uma tartaruga).



CUIDADOS NA UTILIZAÇÃO E MANUTENÇÃO

Não utilize máquinas de alta pressão ou sprays de limpeza diretamente nos selos e nas junções dos amortecedores.

Verifique a parte externa do amortecedor e, caso tenha partes danificadas, não o utilize.

Procure por um distribuidor para verificação e reparos.

Siga os intervalos de manutenção recomendados.

INTERVALOS DE MANUTENÇÃO

Rock Shox

Seguem recomendações da Rock Shox para Suspensão Dianteira:

50

HORAS

ROCKSHOX®

GARFOS

Serviço na Canela Inferior para:

Paragon™	REBA®
Rudy™ XPLR™	SID®
XC™ 28	RS-1™
XC 30	Revelation™
30™	PIKE®
Judy®	Lyrik™
Recon™	Yari™
Sektor™	Domain™
35™	ZEB™
Bluto™	BoXXer®

REAR SHOCKS

Air Can Service:

Monarch™
Monarch Plus™
Deluxe™
Super Deluxe™
Vivid Air™

SEATPOSTS

Remote Lever Bleed and/or Lower Post Service for:

Reverb™ A1/A2/B1
Reverb Stealth
A1/A2/B1/C1 Reverb AXS®
A1

Upper Post Service for:

Reverb AXS XPLR A1*

100

HORAS

ROCKSHOX

GARFOS

Serviço de Cartucho e Mola para:

Paragon
XC 28
XC 30
30 (2015 and earlier)
Recon (2015 and earlier)
Sektor (2015 and earlier)
Bluto (2016 and earlier)
Revelation (2017 and earlier)
REBA (2016 and earlier)
SID (2016 and earlier)
SID (2016 and earlier)
RS-1 (2017 and earlier)
BoXXer (2018 and earlier)

REAR SHOCKS

Damper and Air Can Service for:

Monarch
Monarch Plus
Vivid™
Vivid Air
Kage™

200

HORAS

ROCKSHOX

GARFOS

Serviço de Cartucho e Mola para:

Rudy XPLR (2022+)*	RS-1 (2018+) Revelation (2018+)
30 (2016+)	PIKE (2014+)
Judy (2018+)	Yari (2016+)
Recon (2016+)	Sektor (2016+)
Sektor (2016+)	Lyrik (2016+)
35 (2020+)	Domain (2022+)*
Bluto (2017+)	REBA (2017+)
REBA (2017+)	ZEB (2022+)
SID (2017+)	BoXXer (2019+)

SHOCK TRASEIRO

Serviço de Cartucho e Air Can para:

DeluxeSuper
Deluxe Super
Deluxe Coil™

CANOTES RETRÁTEIS

Sangria do Botão e/ou Serviço na

Parte Inferior para:
Reverb B1/Reverb Stealth B1/C1
Reverb AXS A1

Serviço de Seal Head e Pistão para:

Reverb AXS XPLR A1*

Serviço Completo no

Canote para:

Reverb A1/A2/Reverb Stealth A1/A2

INTERVALOS DE SERVIÇO

Realizando a manutenção correta em seus produtos SRAM e RockShox você não apenas acrescenta anos de pedal sem preocupações, mas irá também manter o desempenho ideal e melhorar sua experiência em cima da bike. Cada Intervalo de Serviço indica o número máximo de horas de pedal determinado para cada tipo de manutenção recomendada. Dependendo do terreno e condições climáticas da sua região, seu estilo de pedalar e nível de habilidade, você poderá observar uma melhora no desempenho se realizar os serviços nos seus produtos SRAM e RockShox em intervalos menores.

SRAM



36. CUIDADOS COM QUADRO E SUSPENSÃO

Os quadros SWIFT foram concebidos por uma variedade de materiais do mais alto nível. Por motivos de segurança e durabilidade, tenha cuidado com o quadro da sua bicicleta e tenha em conta as seguintes especificações:

INSPEÇÃO

Antes de cada utilização, inspecione cuidadosamente o conjunto do quadro para verificar se existem sinais de desgaste como riscos, fissuras e deformações. Se algum dos componentes apresentar sinais de desgaste ou estiver danificado, substitua-o antes de utilizar a bicicleta.

INFORMAÇÕES SOBRE O QUADRO

Nos quadros de alumínio, deve lubrificar o canote antes de colocá-lo no quadro. Uma pequena camada de lubrificante serve como isolante e previne a corrosão.

As tolerâncias para os vários ajustes à pressão ou rosca são de extrema importância.

Se apertar muito uma peça ou se esta não está bem alinhada, a peça ou o quadro podem partir. Se aplicar um torque muito elevado, pode partir a peça ou estragar a rosca.

Ao limpar as peças do quadro, não deve utilizar dissolventes nem produtos químicos fortes.

Deve limpar a sujeira com um pano com água e sabão. A utilização de solventes industriais pode danificar a pintura do quadro.

Não é recomendável expor o quadro a temperaturas muito elevadas (65 °C), uma vez que a solda de união dos diversos componentes pode ficar danificada.

Se alterar de alguma forma o quadro, a garantia fica anulada e isto poderá ser perigoso.

A alteração da suspensão pode afetar a capacidade de rotação da bicicleta ou criar tensões muito elevadas.

As suspensões podem criar efeitos de desgaste à bicicleta.

Não deve colocar suspensão numa bicicleta de estrada nem deve variar o comprimento de uma suspensão.

Se pretender substituir a suspensão da sua bicicleta, consulte o seu lojista para certificar-se de que a nova suspensão é compatível com o quadro.

PERIGO: Não altere de nenhuma forma o conjunto do quadro. Lixar, furar, encher orifícios, desmontar dispositivos redundantes ou qualquer outra operação sobre a bicicleta, assim como modificações incorretas do quadro, suspensão ou outro componente podem fazer com que perca o controle da bicicleta e sofra uma queda.

37. PROGRAMA DE MANUTENÇÃO

ANTES DE CADA UTILIZAÇÃO	SEMANALMENTE	A CADA 3 SEMANAS
VERIFIQUE SE AS RODAS ESTÃO PRESAS	VERIFIQUE SE O PNEU TEM CORTES NEM FUROS	INSPECIONE E LUBRIFIQUE AS MANETES DE FREIO
VERIFIQUE A PRESSÃO DOS PNEUS	VERIFIQUE OS RAIOS	INSPECIONE OS AROS E OS PINHÕES
VERIFIQUE A FIXAÇÃO DE AMBAS AS RODAS	LIMPE A BICICLETA	INSPECIONE O PEDIVELA E OS PEDAIS
VERIFIQUE A PRESSÃO DOS PNEUS	VERIFIQUE OS RAIOS	INSPECIONE OS AROS E OS PINHÕES
VERIFIQUE O GUIDÃO E O SUPORTE DE GUIDÃO		
VERIFIQUE O SELIM		
MENSALMENTE		ANUALMENTE
VERIFIQUE OS AROS	VERIFIQUE O GUIDÃO E O SUPORTE DE GUIDÃO	LUBRIFIQUE AS BLOCAGENS
VERIFIQUE O AJUSTE DOS ACESSÓRIOS	VERIFIQUE OS CABOS DE FREIO	LUBRIFIQUE O CANOTE
INSPECIONE O AJUSTE DOS ACESSÓRIOS	LIMPE A CORRENTE	LUBRIFIQUE AS ROSCAS E OS ROLAMENTOS DOS PEDAIS
VERIFIQUE A TENSÃO DA CORRENTE	VERIFIQUE O SELIM E O CANOTE	LUBRIFIQUE OS ROLAMENTOS DAS RODAS

ATENÇÃO: É recomendável levar a bicicleta ao lojista para que este efetue uma revisão semestral. Se tiver dúvidas sobre como realizar alguma destas verificações, consulte o manual ou contate o lojista. Este programa de manutenção baseia-se num regime de utilização normal. Se utilizar a bicicleta em condições de chuva ou circular em pistas, realize a manutenção com mais frequência. Caso alguma peça se estrague, inspecione-a e repare-a de imediato ou consulte o lojista.

38. VALORES DE TORQUE RECOMENDADOS

Componente	Parafuso	Torque
Trocador de marcha	Parafuso de Aperto do Trocador de Marcha no Guidão	6 a 8 Nm
Manete de freio	Parafuso de Aperto do Manete de Freio no Guidão	6 a 8 Nm
Suporte de guidão	Parafusos da Tampa de Fixação do Guidão	5 a 6 Nm
	Parafusos de Fixação do Suporte de Guidão no Garfo	5 a 6 Nm
Caixa de direção	Parafuso de Fixação do Expansor	5 a 6 Nm
	Parafuso da Tampa da Caixa de Direção	5 a 6 Nm
Espigão de selim	Parafuso de Fixação/ Angulação do Selim no Canote	8 a 11 Nm
	Parafuso de abraçadeira de Fixação do Canote do Selim no quadro	8 a 11 Nm
Câmbio traseiro	Parafusos da Gancheira do Cambio Traseiro	12 a 15 Nm
	Parafuso de Fixação Cambio Traseiro	8 a 10 Nm
	Parafusos das Roldanas do Câmbio Traseiro	3 a 4 Nm
Cabos de aço	Parafuso de Fixação do Cabo de Marcha Dianteiro / Traseiro	5 a 6 Nm
Movimento central	Aperto do Movimento Central com Copos de Rolamento esquerdo e direito	40 Nm
Pedivela	Parafusos de Aperto do Braço do Pedivela no Eixo	12 a 15 Nm
	Parafusos de Aperto das Coroas no Pedivela	8 a 9 Nm (Alumínio) 12 a 14 Nm (Aço)
	Pedais	40 a 43 Nm
Freio	Parafuso de Fixação dos Adaptadores de Freio	6 a 8 Nm
	Parafuso de Fixação dos Calipers de Freio	6 a 8 Nm
	Parafuso de Fixação dos Rotores tipo Center Lock	40 Nm
	Parafuso de Fixação das Pastilhas de Freio	0,5 Nm
	Parafuso de Fixação das Mangueiras de Freio Hidráulico	5 a 6 Nm
Cassete	Parafuso de Aperto do Cassete tipo Center Lock	40Nm
Roda	Alavanca de Aperto da Blocação dos Eixos Dianteiro/ Traseiro	9 a 13 Nm

39. GARANTIA SWIFT BICYCLES

A garantia legal é válida durante três anos a contar da data de entrega mais uma garantia voluntária adicional de três anos para as bicicletas, ou seja, seis anos no total.

Para usufruir da garantia voluntária da marca, o cliente tem de registar a bicicleta na loja online.

A garantia voluntária adicional de três anos é válida apenas para bicicletas compradas a partir do dia 1 de março de 2018.

Os componentes de outras marcas (exceto da marca SWIFT - quadro e forqueta) têm uma garantia de três anos.

Para defeitos na pintura, a bicicleta tem três anos de garantia.

A garantia não se aplica a danos resultantes de uma utilização incorreta ou inadequada por parte do cliente, tais como:

- negligência do produto (conservação e manutenção insuficientes);
- montagem e alteração de componentes em qualquer parte da bicicleta que não tenham sido expressamente autorizados pela SWIFT Bicycles;
- alterações à pintura;
- quedas;
- sobrecarga;
- saltos;
- esforços excessivos de outro tipo.

Caso o defeito implique a substituição do quadro e/ou da forqueta, os mesmos serão substituídos na mesma cor, conforme a disponibilidade. Caso contrário, a substituição será feita noutra cor.

Os serviços de garantia não abrangem quaisquer outros serviços (tais como os custos de montagem e transporte) e eventuais custos de montagem e de material adicionais resultantes de uma alteração ao modelo. Estes custos serão suportados pelo cliente no âmbito da garantia.

A garantia aplica-se apenas ao primeiro proprietário do produto, de acordo com o cliente mencionado na fatura de compra.

Sugere-se que o cliente guarde a caixa usada para o envio da encomenda até ao final da garantia, de forma a garantir que a bicicleta será corretamente embalada e acomodada no caso de ser necessário devolvê-la para efeitos de garantia.

Se o cliente alterar qualquer componente, sem dar conhecimento prévio à SWIFT Bicycles, perderá a garantia da bicicleta. Por exemplo: alteração do tamanho dos pneus. As nossas bicicletas são montadas originalmente com pneus 700x25, se o cliente decidir alterar o tamanho do pneu, sem dar conhecimento à SWIFT Bicycles, a garantia ficará sem efeito.

INFORMAÇÕES SOBRE GARANTIA

A SWIFT Bicycles restringe sua garantia aos limites de tempo especificados no item anterior a partir da data de compra em um revendedor autorizado. Em caso de acionamento o procedimento deverá ser iniciado por meio de um revendedor autorizado SWIFT Bicycles e a fatura é indispensável para iniciar o processo.

A garantia SWIFT Bicycles cobre o reparo e/ou substituição de peças defeituosas após a análise técnica, desde que dentro do prazo de garantia.

A substituição de qualquer peça em garantia não acarreta prorrogação do prazo de validade da garantia do produto.

Esta garantia contratual é exclusiva ao primeiro proprietário do produto, mediante apresentação da fatura, e não pode ser transferida para os proprietários subsequentes.

Para iniciar o processo de análise de garantia o consumidor deve obrigatoriamente apresentar o produto em uma loja autorizada.

A SWIFT Bicycles reservam-se o direito, primeiramente, de reparar o item com defeito, podendo ser solicitado o envio do componente para avaliação física em nossas instalações.

O atendimento está sujeito a disponibilidade do estoque, podendo haver alteração de cor/grafismo em relação ao modelo vigente no caso de troca de quadro.

Caso haja necessidade de importação do item, a SWIFT Bicycles reserva-se o direito de seguir o prazo de importação estipulado pelo fornecedor para seguir o atendimento.

A SWIFT Bicycles se reservam no direito de fazer mudanças de imagens ou de componentes existentes nos produtos inseridos no site.

DESMONTAGEM E MONTAGEM

Para realização do processo de avaliação de Garantia a bicicleta precisa estar em condições mínimas de limpeza e higienização.

Em caso de troca do quadro, quando atendido em garantia, pode haver necessidade da troca de alguns itens de desgaste ou adaptações para adequação de modelos antigos às

novas tecnologias inseridas nos modelos atuais. Neste caso, os custos desses itens serão por conta do consumidor.

Orientamos que a montagem seja em uma loja autorizada ou especializada.

As despesas com as substituições periódicas, ou decorrentes de danos ocasionados por outras peças danificadas correrão por conta do consumidor.

O QUE A GARANTIA NÃO COBRE E NÃO É APLICÁVEL

A garantia não cobre desgaste normal, tampouco danos causados por montagem e manutenção indevida ou com a instalação de peças ou acessórios não originalmente desenhados para a SWIFT Bicycles, mesmo sendo compatíveis com a bicicleta.

Não existe garantia para as ganchetas de câmbio, movimentos centrais, peças de montagem e buchas, pois esses são caracterizados como itens de desgaste.

A garantia não será efetivada caso o defeito possa ser causado por inobservância das instruções contidas neste manual, como acidentes de qualquer natureza, má utilização e/ou conservação do produto.

A **SwiftCarbon Global, Lda.** não será, em hipótese alguma, responsabilizada por mortes ou ferimentos em pessoas, danos à propriedade, ou por despesas ou danos incidentais, contingentes ou consequenciais oriundos da utilização das bicicletas SWIFT. Esta garantia não sugere ou implica que a bicicleta não possa ser danificada, ou que dure para sempre, mas que a bicicleta é coberta de acordo com os termos da garantia, isentando-se de qualquer responsabilização pelo uso indevido.

Não são cobertas despesas com transporte e remoção para conserto e/ou Atendimento domiciliar; A garantia se restringe ao produto, não cobrindo qualquer repercussão decorrente de avaria, transporte, hospedagem, falta de uso.

TAMBÉM NÃO ESTÃO COBERTOS PELA GARANTIA:

Defeitos decorrentes de acidentes, exposição do produto a condições impróprias tais como: ambientes úmidos ou salinos, influência de intempéries, contato com substâncias químicas (corrosivas ou abrasivas), riscos e amassados por atrito durante o uso e da falta das devidas manutenções; Rompimento ou quebra do quadro, garfo, roda e acessórios por utilização inadequada, tais como: empinar, bater, subir ou descer calçadas; Defeitos oriundos em razão da não observação do peso estipulado no manual da bicicleta adquirida;

Componentes que sofram desgaste natural, a saber:

- Pneus;
- Câmaras de ar;
- Sapata ou pastilha de freios;
- Movimento central;
- Movimento de direção;
- Cabos de aço;
- Terminais de condutes;
- Suspensões;
- Paralamas e protetores de corrente;
- Correntes;
- Coroa;
- Coroa de transmissão
- Cassete e roda livre;
- Alavancas de freio e marcha;
- Conduítes de passadores de marcha e/ou freio
- Peças móveis de borracha.
- Roscas/parafusos espanados
- Parafusos e porcas.
- Selim;
- Raios;
- Pedivela;
- Freehub;
- Rolamentos;
- Peças de Montagem e Buchas;
- Gancheiras de câmbio;
- Disco de freio;
- Câmbio dianteiro e traseiro;
- Almofadas de guidões aero;
- Manopla e fita de guidão;

Existem muitos componentes e acessórios que permitem melhorar o conforto, o desempenho ou o aspecto da sua bicicleta, contudo, se substituir componentes ou adicionar acessórios, o fará por sua conta e risco. A SWIFT Bicycles pode não ter testado a compatibilidade ou segurança deste componente ou acessório na sua bicicleta. Antes de instalar qualquer componente ou acessório, incluindo pneus de tamanho diferente, certifique-se que estes são compatíveis com a sua bicicleta. Informe-se em um representante SWIFT mais próximo ou em uma oficina especializada.

GARANTIA DE COMPONENTES DE TERCEIROS NAS BICICLETAS DA MARCA SWIFT.

Poderá haver uma garantia do terceiro fabricante para componentes que não sejam da marca SWIFT, tais como sistemas de transmissão, freios ou peças de suspensão. Os componentes de terceiros não estão abrangidos pela presente Garantia. O seu Revendedor Autorizado SWIFT Bicycles poderá prestar-lhe mais informações.

MANUTENÇÃO

As manutenções periódicas são por conta do consumidor:

- Limpeza do sistema de transmissão de marchas;
- Lubrificação de rolamentos e esferas;
- Regulagem de freio e marcha;
- Alinhamento de roda;
- Bicicletas que utilizam componentes de carbono necessitam de lubrificação específica com produtos exclusivos para uso em carbono para que não ocorram reações químicas causando avarias entre os componentes.
- A SWIFT Bicycles orienta a verificação de torques a cada cinco vezes que a bike for utilizada.

É recomendável realizar essa manutenção a cada três meses ou imediatamente após condições extremas de uso como: chuva, lama ou poeira excessiva.

COMO POSSO INICIAR O PROCESSO DE GARANTIA?

O primeiro passo será visitar o Revendedor Autorizado SWIFT Bicycles mais próximo. O seu revendedor inspecionará o Produto e entrará em contato com a SWIFT Bicycles para os próximos passos.

Informações sobre o Revendedor Autorizado mais próximo você encontra no portal www.swiftbicycles.com

QUAIS SÃO AS MINHAS OPÇÕES SE OS DANOS NÃO ESTIVEREM COBERTOS PELA PRESENTE GARANTIA?

Como ciclistas sabemos, que os acidentes acontecem, ainda que os danos não estejam cobertos pela presente Garantia, você poderá verificar junto da SWIFT Bicycles quais as condições elegíveis para a substituição do componente avariado através do programa de compra de reposição.



SWIFT
BICYCLES

www.swiftbicycles.com